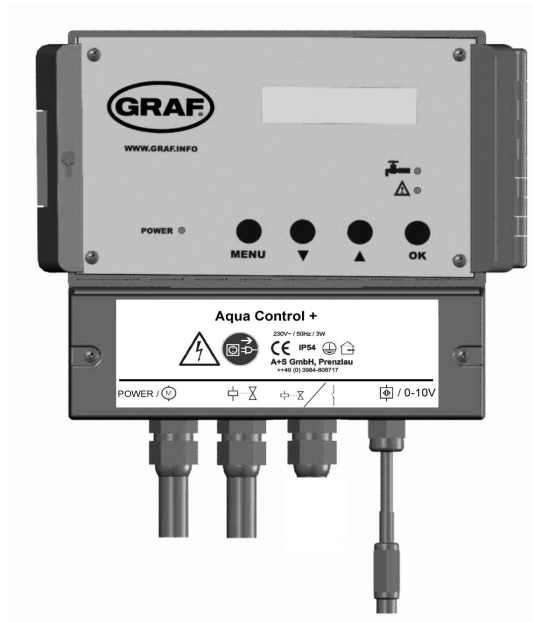


Benutzerinformation

AquaControl + *Füllstandsmessgerät und Trinkwassernachspeisung*

Artikel- Nr.: 351021



Otto Graf GmbH
Kunststoffzeugnisse

Carl-Zeiss-Str. 2-6
D-79 331 Teningen

Tel. : 07641-5890
Fax: 07641-58950

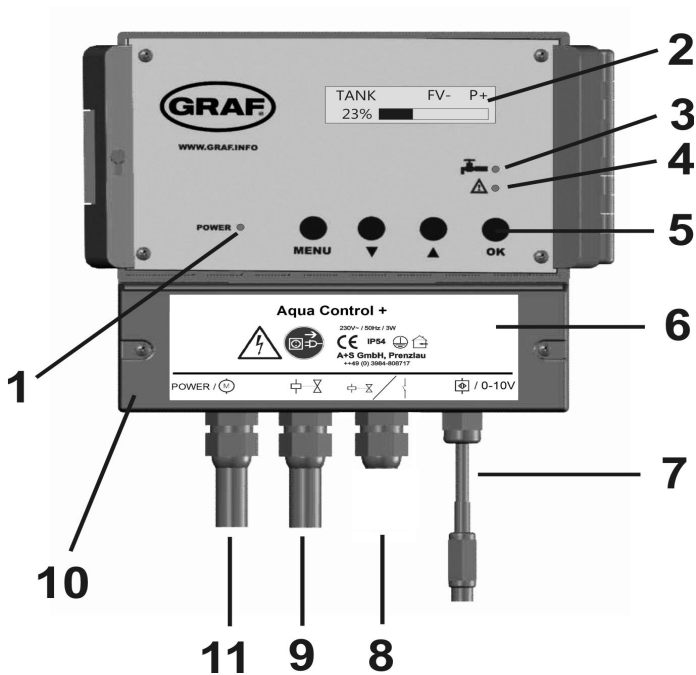


Abbildung 1: Geräteansicht

- 1: LED für Netzanzeige
- 2: Display
- 3: LED Trinkwasserbetrieb
- 4: LED für Fehler und Störungen
- 5: Bedientasten
- 6: unterer Deckel der Systemsteuerung
- 7: Anschlussleitung mit Kupplung für Datenleitung und Analogausgang 0-10V
- 8: Störmeldeausgang und Ausgang für Filterspülventil
- 9: Ventilanschluss mit Kupplung
- 10: Die Netzsicherung der Systemsteuerung befindet sich unter diesem Deckel.
- 11: Netzkabel und Pumpenanschluss mit Kupplung

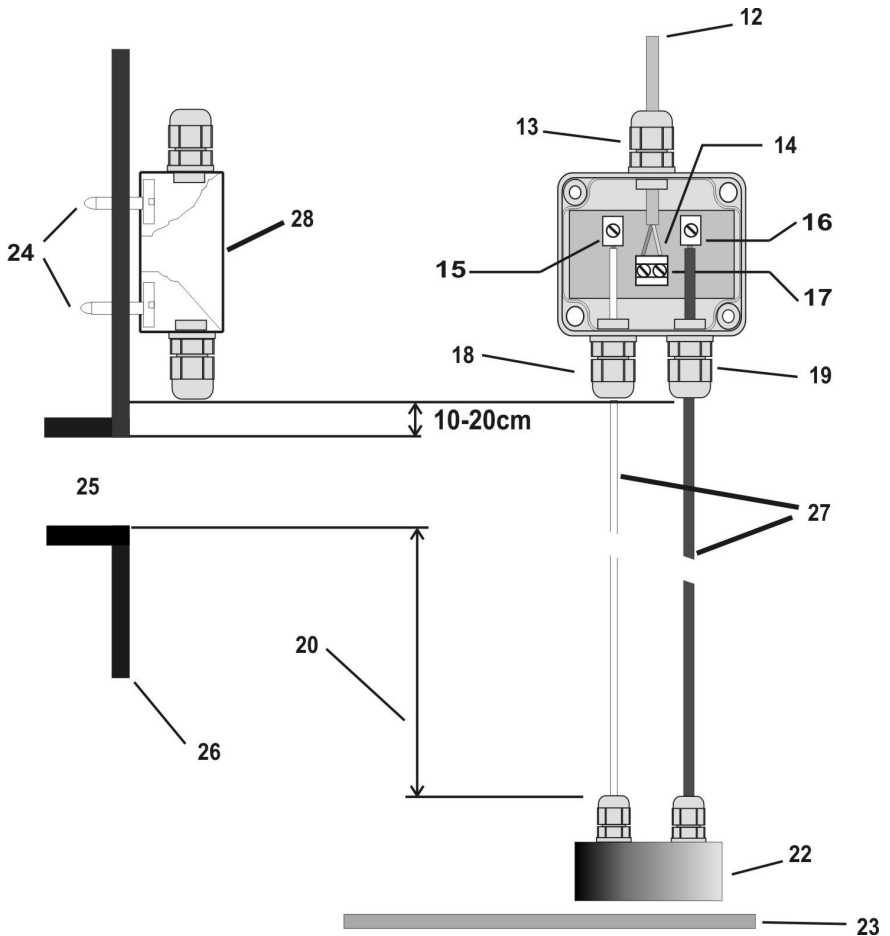


Abbildung 2: Anschluss Sensorik

- 12: Datenleitung
- 13: Verschraubung 3
- 14: Der Anschluss der Datenleitung ist verpolungssicher.
- 15: hier weißes Kabel anschließen
- 16: hier rotes Kabel anschließen
- 17: Datenleitungsklemme
- 18: Verschraubung 2
- 19: Verschraubung 1
- 20: aktive Messlänge
- 22: Edelstahlgewicht

- 23: Tankboden
- 24: Schrauben abstumpfen! (Verletzungsgefahr)
- 25: Überlauf
- 26: Tankwand im Dom
- 27: Sensor
- 28: Messwertaufnehmer

1. Sicherheitshinweise

Bitte lesen Sie vor Inbetriebnahme dieses Gerätes die Sicherheits- und Benutzerinformation sorgfältig durch! Befolgen Sie alle Hinweise, die in der Benutzerinformation stehen, um optimale Leistung zu erzielen. Diese Sicherheits- und Benutzerinformation sollte gut aufbewahrt werden.

Allgemeine Sicherheitshinweise - Zeichenerklärung



- verweist auf eine Information



- bedeutet Warnung und weist auf eine besondere Situation hin



- weist auf eine gefährliche Situation hin, die schwere und schwerste Verletzungen bis hin zum Tode verursachen kann

1.1 Personal



Die Installation, Inbetriebnahme und Demontage des Gerätes darf nur durch geschultes und autorisiertes Fachpersonal vorgenommen werden. Bei Installation ist auf die vom Benutzer festgelegten und örtlich geltenden Sicherheitsvorschriften zu achten.

1.2 Bestimmungsgemäße Nutzung des Gerätes

Das Gerät ist ausschließlich für den in der Benutzerinformation aufgeführten Verwendungszweck konstruiert. Jegliche andere Verwendung und/oder Zweckentfremdung des Gerätes kann zu unvorhersehbaren Gefährdungen bis hin zum Tod führen und bewirkt den Verlust aller Ansprüche an den Hersteller.

1.3 Haftungsbeschränkung

Vom Hersteller wird keine Haftung für Schäden übernommen aufgrund:



- von Einsatz von nicht ausgebildeten und nicht autorisierten Personal
- von nicht dem Verwendungszweck entsprechender Nutzung
- Öffnen und/oder Manipulation des Gerätes
- Nichtbeachtung der Benutzerinformation

1.4 Elektrischer Strom

!! Lebensgefahr durch elektrischen Strom !!

Bei unmittelbarer Berührung spannungsführender Teile im und am Gerät besteht die Gefahr eines lebensgefährlichen, elektrischen Schlages.



Bei Beschädigung der Isolierung ist das Gerät sofort abzuschalten und der beschädigte Bereich spannungsfrei zu schalten.

Bei allen Arbeiten am Gerät ist dieses spannungslos zu schalten und die Spannungsfreiheit sicherzustellen.

1.5 Elektrische Schläge



Wenn Gegenstände (z.B. Haarnadeln, Nadeln oder Münzen) oder Flüssigkeiten in das Gerät gelangen, können diese lebensgefährliche elektrische Kurzschlüsse verursachen und zu Bränden führen. Es ist durch den Benutzer sicherzustellen, dass keine Gegenstände, vor allem solche aus Metall, und oder Flüssigkeiten absichtlich oder unabsichtlich in das Gerät gelangen.

1.6 Bedienungssicherheit



Die Bedienung und Benutzung des Gerätes darf nur durch eingewiesenes und autorisiertes Personal erfolgen.

1.7 Spannungsversorgung

Das Gerät darf ausschließlich mit der in der Benutzerinformation angegebenen Betriebsspannung betrieben werden.

1.8 Anschlusskabel



Bei der Installation der Anschlusskabel ist auf die vom Benutzer festgelegten und örtlich geltenden Sicherheitsvorschriften zu achten.

Achten Sie stets auf die Verbindung zur Schutzterde! In Verbindung mit anderen Geräten ist auf das gleiche Erdpotential (gleiche Starkstromseite) zu achten.

1.9 Ventilation

Das Gerät muss so installiert werden, dass eine gute Ventilation gewährleistet ist. Auf dem Gerät dürfen keine Gegenstände wie Zeitungen und Ähnliches gelagert werden.

1.10 Wasser und Feuchtigkeit



Das Gerät darf nicht in der Nähe von elektrisch leitenden Flüssigkeiten betrieben werden. Auf dem Gerät, oder in unmittelbarer Nähe dürfen keine Flüssigkeiten gelagert werden.

Achtung: Gefahr eines elektrischen Schlages!

1.11 Temperatur und Wärme

Die Arbeitstemperatur des Gerätes ist in den technischen Daten festgelegt. Das Gerät darf nicht in der Nähe von Wärmequellen wie Heizgebläsen, Heizungen, Öfen oder anderen Geräten, die Wärme erzeugen, aufgestellt werden.

1.12 Öffnen des Gerätes



Vor dem Öffnen des Gerätes Netzstecker ziehen!

Bei Berührung der Teile im Inneren besteht die Gefahr eines elektrischen Schlages. Veränderungen am Gerät sind nicht gestattet.

1.13 Reinigung



Zur Reinigung des Gehäuses keine flüchtigen Lösungsmittel wie Alkohol, Verdünnungsmittel, Benzin usw. verwenden. Nur ein trockenes, sauberes Tuch verwenden.

1.14 Ungewöhnliche Gerüche



Bei Auftreten ungewöhnlicher Gerüche oder Rauch, sofort die Spannungsversorgung ausschalten und Gerät vom Netz nehmen! Wenden Sie sich an Ihren Händler oder den Hersteller.

1.15 Sicherungen



Der Austausch von Sicherungen im und am Gerät ist nur geschultem und autorisiertem Fachpersonal gestattet. Das Wechseln der Sicherungen darf nur im abgeschalteten, spannungsfreien Gerätezustand erfolgen. Das Gerät ist vor dem Wechsel der Sicherung vom Netz zu trennen. Anderenfalls besteht die Gefahr eines elektrischen Schlages. Die Absicherungsfunktion und der Sicherungswert sind in der Benutzerinformation festgeschrieben. Bei Verwendung anderer als in der Benutzerinformation festgelegten Sicherungen erlischt die Gewährleistung für dieses Gerät.

1.16 Reparaturen

Der Benutzer darf keine andere Wartung, als die in der Benutzerinformation beschriebene, selbst durchführen. Alle darüber hinaus gehenden Wartungs- und Reparaturarbeiten dürfen nur von geschultem und autorisiertem Fachpersonal durchgeführt werden.

1.17 Spezielle Sicherheitshinweise

Bei Installation und beim Umgang mit 230V~ Netzspannung sind unbedingt die VDE-Vorschriften zu beachten. Geräte, die am 230V~ Netz betrieben werden, dürfen nur vom Fachmann angeschlossen werden. Der Montageort muss eine sichere Verlegung aller angeschlossenen Kabel ermöglichen. Stromversorgungskabel und Datenkabel dürfen nicht aus irgendwelchen Gründen

beschädigt oder gequetscht werden. Planen Sie den Montageort so, dass Sie in Gefahrensituationen den Netzstecker leicht erreichen und aus der Steckdose ziehen können.

Wählen Sie den Montageort so, dass Kinder nicht unbeaufsichtigt am Gerät und an dessen Anschlüssen spielen können.

2. Bestimmungsgemäße Verwendung

Die Systemsteuerung **AquaControl** + ist ein elektronisches Wassermanagementsystem. Sie wurde speziell für die Regenwassernutzung in häuslicher Umgebung entwickelt. Sie kann nur bedingt in industrieller Umgebung eingesetzt werden. Verwendbar sind verschiedene Tanksysteme (Kunststoff- Beton- Keller- oder Erdtanks). Stahlbetontanks und andere Tanks aus Metall sind nur unter Beachtung nachfolgender spezieller Hinweise geeignet. Metalltanks führen zu Messfehlern. Abhilfe schafft man, indem die Sensorik so weit wie möglich vom Metall entfernt montiert wird. So wählt man bei einem zylindrischen Metalltank z.B. das Zentrum als Montageort für die Sensorik.

3. Beschreibung

Leistungsmerkmale:

- Füllmengenanzeige in 1% Schritten und zusätzlich über einen Balken
- in 1% Schritten freie Wählbarkeit der Schaltpunkte der Trinkwassernachspeisung
- automatische Spülung der Trinkwasserzuleitung (Intervall in Tag und Zeit wählbar)
- dialogorientierte Benutzerführung (Sprache wählbar)
- Anzeige des Gerätezustandes über 3 zusätzliche LED
- Überwachung des Messwertaufnehmer und des Sensors
- Fehleranzeige im Klartext
- Schutzgrad: IP65 (Klarsichtdeckel geschlossen)

Technische Daten:

Steuerelektronik

Betriebsspannung :230V AC
Sicherung :T50mA
Leistungsaufnahme :3VA
Tanktiefe :3m (optional 6m)
Abmessungen [mm] :155x165x90

Messwertaufnehmer

Messspannung :12V DC
Messfrequenz :(0,2-20)kHz
Datenleitungslänge :20m
Abmessungen [mm] :90x80x50


Pumpenanschluss


Betriebsspannung :230V AC
Pumpenleistung :max. 1200VA


Ventilanschlüsse

Betriebsspannung :230V AC
Ausgangsstrom : max. 1A

Hinweise:

 Die im Gerät vorhandene Sicherung sichert nur die Steuerelektronik ab. Ventil- und Pumpenanschluss sind nicht abgesichert. Diese werden ausschließlich über die der Steckdose vor geschaltete Sicherung abgesichert.

 Die gelbe LED „Trinkwasserbetrieb“ leuchtet, sobald das Ventil auf Trinkwassernachspeisung umschaltet. Sie werden auf die Verwendung von Trinkwasser aufmerksam gemacht. Die rote LED „Fehler“ leuchtet, sobald vom Gerät ein Fehler erkannt wird. Es wird dann im Display ein Hinweis auf die Ursache im Klartext gegeben.

 Das Typenschild und die Seriennummer befinden sich auf dem unteren Gerätedeckel ([6] in Abbildung 1).

4. Montage

4.1 Systemsteuerung

Der Netzstecker des Gerätes dient als EIN/AUS- Schalter.



Vor dem Öffnen des Gerätes den Netzstecker ziehen!

- Befestigungsschrauben des unteren Deckels [6] lösen und den Deckel [6] abnehmen.
- Bohrpunkte anzeichnen und Bohrpunkte setzen.
- Gehäuse mit beiliegendem Montagmaterial (Dübel und Schrauben) befestigen.
- Schließen Sie den Deckel [6] wieder.

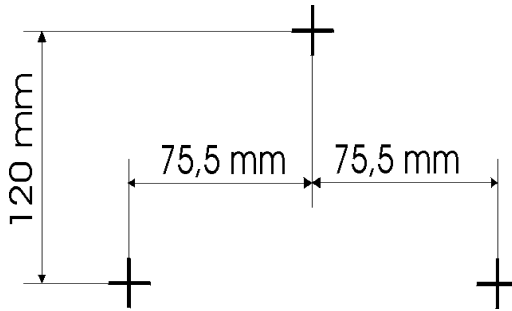


Abbildung 3: Bohrplan (nicht maßstabsgetreu)

4.2 Anschluss Sensorik und Datenleitung

Die Sensorelektronik besteht aus einer Edelstahlgewicht [22] mit einem roten und einem weißen Sensorkabel [27] und dem Messwertaufnehmer [28].

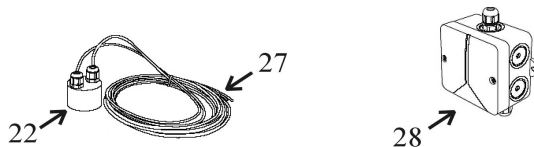


Abbildung 4: Sensorik

1. Montieren Sie nun zunächst den Messwertaufnehmer (Deckel öffnen) an der Tankwand (im Graf- Kunststofftank vorzugsweise im Tankdom). Der Montageort des Messwertaufnehmers sollte sich zwischen 10 cm und 15 cm oberhalb des Überlaufs [25] befinden. Für die Befestigung sind die beigelegten Schrauben zu verwenden. Um Verletzungen zu vermeiden, sind die Schrauben nach dem Anziehen abzustumpfen [24] (Außenseite des Tanks) !
2. Messen Sie die Höhe vom Tankboden [23] bis zum Ende der Klemmen [15] und [16] am Messwertaufnehmer.
3. Kürzen Sie die Anschlusskabel entsprechend der gemessenen Höhe.
4. Schließen Sie die Sensorkabel wie nachfolgend beschrieben am Messwertaufnehmer an:
Isolieren Sie beide Kabel auf einer Länge von 5-7mm ab. Danach stecken Sie das rote Kabel durch die Verschraubung 1 [19], ziehen die Verschraubung 1 leicht an und schließen das rote Kabel an die Klemme [16] an. Das offene

weiße Sensorkabel stecken Sie durch die Verschraubung 2 [18]. Ziehen Sie die Verschraubung 2 leicht an und schließen Sie das weiße Kabel an die Klemme [15] an.

5. Führen Sie nun das Ende der Datenleitung [12] , an dem sich kein Stecker befindet, durch die Verschraubung 3 [13]. Ziehen Sie die Verschraubung 3 leicht an und schließen Sie die Adern der Datenleitung [12] an die Doppelklemme [14] an. Der Anschluss der Datenleitung ist verpolungssicher.
Achtung ! Schrauben nur mit geringer Kraft anziehen; nicht überdrehen !
6. Achten Sie auf festen Sitz des Messwertaufnehmers und aller Verschraubungen. Schließen Sie den Deckel des Messwertaufnehmers wieder und sichern Sie den Deckel mit den vorgesehenen Befestigungsschrauben.
7. Den Abschluss der Montage der Sensorik bildet die fachgerechte Verlegung der Datenleitung [12] zur Systemsteuerung. Verwenden Sie dazu ein **Leerrohr**. (Die Datenleitung ist nicht für die direkte Erdverlegung geeignet.) Die Datenleitung verfügt am noch freien Ende über einen Stecker. Diesen stecken Sie in die entsprechende Buchse [7] der Systemsteuerung. Die Abbildung 2 auf der Seite 3 verdeutlicht die Zusammenhänge:

Hinweis:



Das rote und das weiße Kabel sollen straff nach unten führen und durch das Edelstahlgewicht gespannt sein. Das Edelstahlgewicht [22] soll geringfügig über dem Tankboden [23] schweben.

4.3 Elektrisches Anschlussschema

Das AquaControl+ bietet ihrer Regenwassernutzungsanlage einen Trockenlaufschutz für die Pumpe bzw. das Hauswasserwerk. Damit dieser Trockenlaufschutz richtig arbeiten kann, muss Ihre Regenwassernutzungsanlage elektrisch nach folgendem Schema angeschlossen werden:

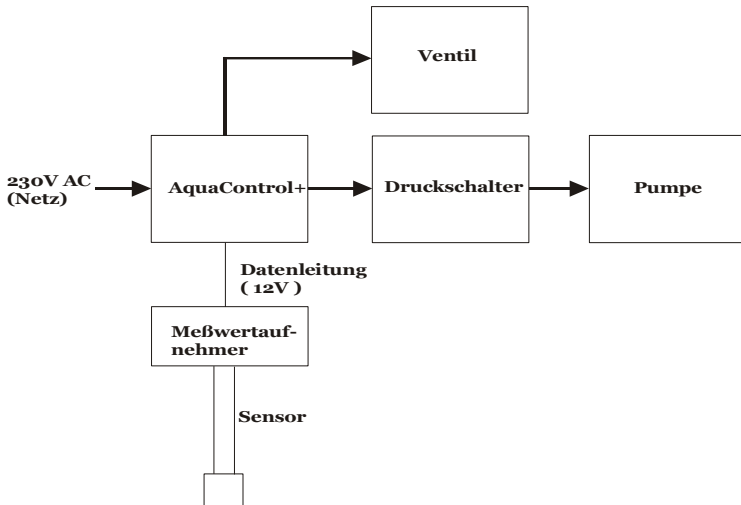


Abbildung 5: elektrisches Anschlussschema

Hinweis:



Falls die von Ihnen verwendete Pumpe (bzw. das Hauswasserwerk) über einen eigenen Trockenlaufschutz verfügt, kann gegebenenfalls auf den Trockenlaufschutz über das AquaControl+ verzichtet werden.

4.4 Anschluss Magnetventil

Verbinden Sie den Stecker des Magnetventils mit der mittleren Kupplung [8] der Steuerelektronik (Siehe Abbildung 1 auf Seite 2).

5. Inbetriebnahme

Überzeugen Sie sich vor der Inbetriebnahme davon, dass alle für Netzspannung zugänglichen Stellen wieder verschlossen sind (Berührungsschutz muss wieder durchgängig vorhanden sein).

Öffnen Sie zunächst den Klarsichtdeckel der Systemsteuerung. Stecken Sie nun den Netzstecker in die dafür vorgesehene Steckdose. Beim ersten Einschalten fragt das Gerät die Sprache und die vorhandene Tankhöhe ab. Bei jedem weiteren Einschalten wird nur noch der Gerätetyp und die Softwareversion angezeigt.

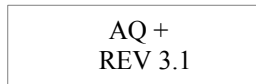


Abbildung 6: Anzeige während des Gerätechecks

Wird nach der Initialisierung eine korrekte Installation vom Gerät erkannt, wird auf der LCD- Anzeige der ermittelte Füllstand (in %) angezeigt.

Die Abbildung 6 zeigt die LCD- Anzeige im Betriebsmodus. Bis auf den Füllstand und die Schaltzustände „FV“ und „P“ sollte die Anzeige bei Ihnen der Vorgabe entsprechen. Die verwendeten Abkürzungen bedeuten:

- FV+ : Filterventil geöffnet
- FV- : Filterventil geschlossen
- P+ : Pumpe freigegeben (Trockenlaufschutz aus)
- P- : Pumpe gesperrt (Trockenlaufschutz an)

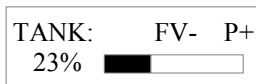


Abbildung 7: Anzeige im Betriebsmodus

6. Einstellung der Systemsteuerung

Nach der Inbetriebnahme kann die Systemsteuerung auf die bei Ihnen konkret vorhandenen Bedingungen eingestellt werden. Die Einstellung ist mit einfachen Mit-

teln möglich. Dazu stehen Ihnen vier Tasten zur Verfügung : **MENU**, **-**, **+** und **ENTER** . Alle erforderlichen Eingaben erfolgen menügesteuert über die LCD- Anzeige. Sie können die Systemsteuerung jederzeit wieder auf die werksseitig eingestellten Standardwerte zurückstellen. Das Zurückstellen kann nur im Betriebsmodus erfolgen (Anzeige siehe Abbildung 7) :

Drücken Sie dazu zunächst die Taste „**ENTER**“ und **halten Sie diese gedrückt**.

Drücken Sie **zusätzlich** die Taste „**MENU**“.

Nach einer kurzen Zeit erscheint dann folgende Anzeige:



Abbildung 8: Meldung Zurücksetzen auf die Werkseinstellung

Wenn Sie diese Anzeige sehen, können Sie die Tasten wieder loslassen. Die in die Systemsteuerung integrierte Menüstruktur wird in der Abbildung 9 vorgestellt. Sie gelangen dorthin, indem Sie die Taste „MENU“ länger als 5 Sekunden drücken. Beim Aufruf der Menüebene werden alle Ausgänge abgeschaltet. Der Gerätebetrieb wird unterbrochen. Die Systemsteuerung schaltet automatisch in den Betriebsmodus zurück, wenn ca. 30 Sekunden keine Eingaben erfolgen.

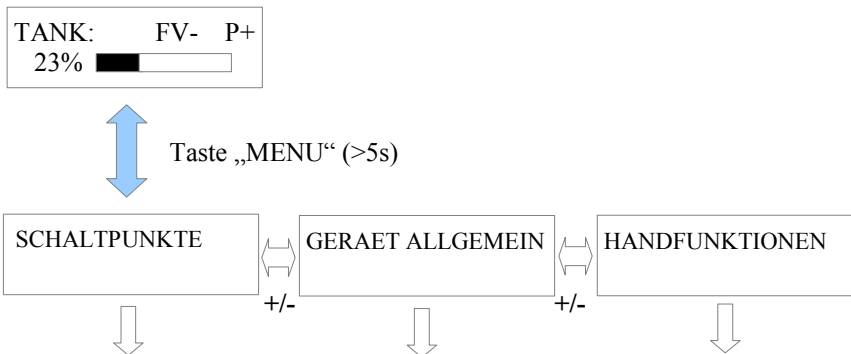
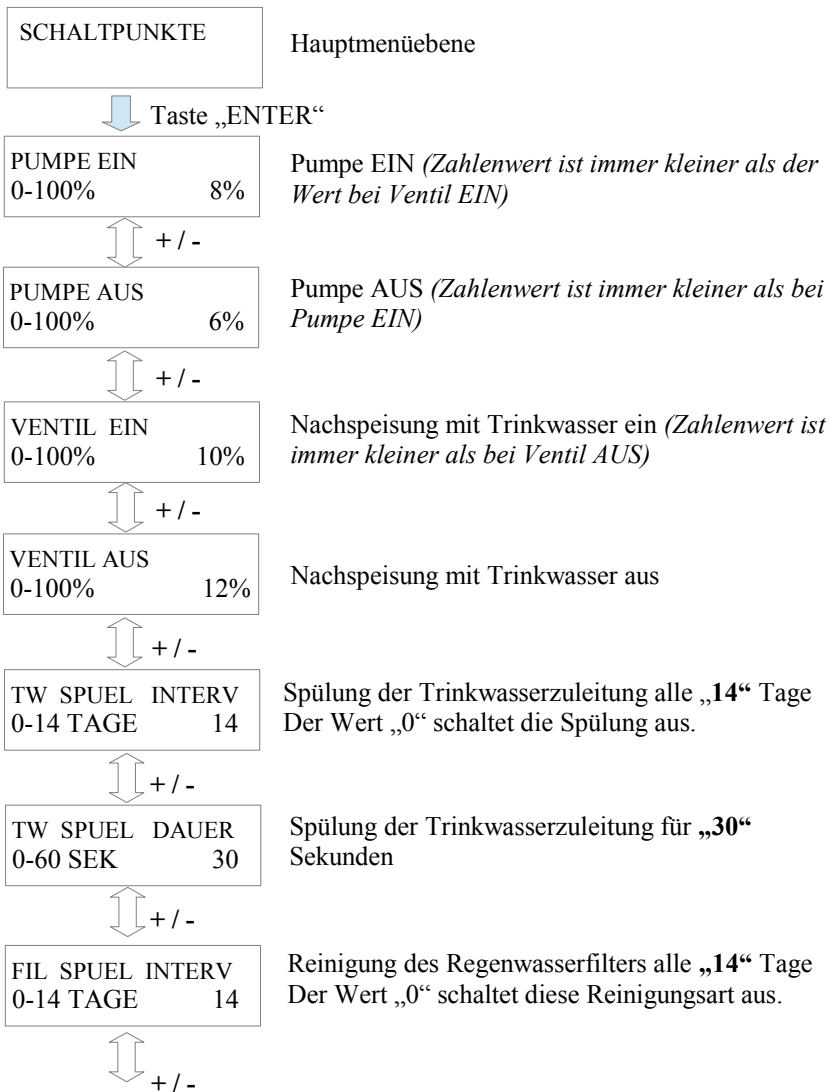


Abbildung 9: Hauptmenüebene

Um zu den einzelnen Funktionen in den Untermenüebenen zu gelangen, drücken Sie bitte die Taste „ENTER“ .

Aus den Untermenüebenen gelangen Sie durch Drücken der Taste „MENU“ zurück in den Betriebsmodus.



FIL SPUEL DAUER
0-60 SEK 5



FIL SPUEL BEI
ERHOEHUNG 2%



Reinigung des Regenwasserfilters für „5“ Sekunden

Reinigung des Regenwasserfilters bei einer Füllstandserhöhung um 2% nach Regen. Erhöht sich der Füllstand weiter, erfolgt die Spülung nur noch alle 3 Stunden. Der Wert „0“ schaltet diese Reinigungsart aus.

Abbildung 10: Untermenü „Schaltpunkte“

Zum Verändern der jeweiligen Schaltpunkte drücken Sie die Taste „ENTER“. Der zu verändernde Wert fängt zu blinken an. Danach kann dieser Wert mit den Tasten „+“ und „-“ geändert werden. Soll ein Wert übernommen werden, ist wieder die Taste „ENTER“ zu drücken.

Hinweis:



In der Abbildung 10 sind gleichzeitig auch die werksseitig eingestellten Standardwerte dargestellt.

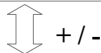
Im Folgenden werden die allgemeinen Geräteeinstellungen vorgestellt:

GERAET ALLGEMEIN

Hauptmenüebene



SPRACHE / LANGUAGE
DEUTSCH



MESSLAENGE
30-600cm 200



Siehe [20] in Abbildung 2.
(6m Sensor kann bestellt werden)

Abbildung 11: Untermenü „Gerät allgemein“

Den letzten Teil der Bedienebene bilden die Handfunktionen:

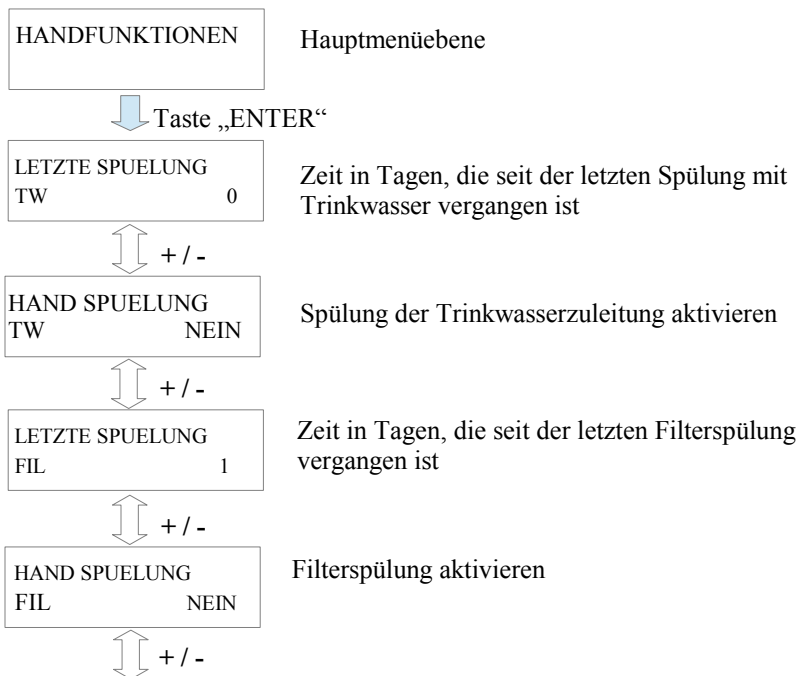


Abbildung 12: Untermenü „Handfunktionen“

7. Fehlermeldungen und Fehlerbehebung:

Die Funktionsweise der Systemsteuerung ist in regelmäßigen Abständen (spätestens alle 4 Wochen) zu überprüfen.

Die angezeigten Meldungen stellen dabei immer nur Wahrscheinlichkeiten dar; so ist z.B. bei sich überlagernden Fehlern keine eindeutige Lokalisierung durch das Gerät möglich.



Bitte beachten Sie, dass Fehler im Hauswasserwerk nicht von der Systemsteuerung erkannt werden können. (Es werden keine Fehlermeldungen vom Hauswasserwerk an die Systemsteuerung übergeben.)

Werden Fehler an der Sensorik erkannt, kann die Systemsteuerung nicht selbständig weiterarbeiten.

FEHLER
SENSOR

Die Ursache für diesen Fehler ist eine Beschädigung der weißen Sensorleitung.

FEHLER
DL KURZSCHLUSS

Fehlermöglichkeiten:
- Datenleitung am Messwertaufnehmer nicht an der Datenleitungsklemme [14] angeschlossen, sondern an der Sensorklemme [15/16]
- Cinch- Stecker oder Cinch- Kupplung haben Kurzschluss
- Adern der Datenleitung wurden beschädigt

FEHLER
MW-AUFNEHMER

Der Messwertaufnehmer liefert kein Signal und muss ausgetauscht werden.

FEHLER
SENSORIK

Zur weiteren Diagnose nehmen Sie das Edelstahlgewicht [22] aus dem Wasser heraus. Ist die Fehleranzeige nun verschwunden, war der Sensor selbst die Ursache. Wenn der Fehler weiter angezeigt wird, ist der Messwertaufnehmer defekt.

FEHLER
KEIN SIGNAL

Die Verbindung von der Systemsteuerung zum Messwertaufnehmer ist unterbrochen.

FEHLER
DATENSPEICHER

Versuchen Sie zunächst, die Systemsteuerung auf die Standardwerte zurückzusetzen (siehe Seite 11). Bleibt die Fehlermeldung bestehen, kontaktieren sie bitte Ihren Servicepartner.



Hinweis: *Nach dem Rücksetzen auf die Standardwerte sind die von Ihnen geänderten Einstellwerte verloren und müssen neu eingegeben werden!*

Abbildung 13: Fehlermeldungen

Sofern das Gerät überhaupt keine Funktion zeigt, überprüfen Sie zunächst, ob die Steckdose Spannung führt. Gegebenenfalls prüfen Sie auch die Haussicherung.



Vor dem Öffnen des Gerätes Netzstecker ziehen!

Führt die Steckdose Spannung, ziehen Sie den Netzstecker der Systemsteuerung. Öffnen Sie im spannungslosen Zustand den unteren Deckel [6] der Systemsteuerung (Siehe Abbildung 1 auf Seite 2) und prüfen Sie die geräteeigene Netzsicherung. Sollten Ihre Bemühungen nicht zum Erfolg führen, wenden Sie sich bitte an Ihren Servicepartner.

Parallel dazu finden Sie im Internet Informationen unter:

www.aktuatorikundsensoren.de/Produkte/FAQ_1/faq_1.html

8. Erweiterungsmöglichkeiten:

Mit dem AQ+ haben Sie ein Gerät erworben, welches mit Sonderfunktionen ausgestattet werden **kann**:

1. Option Drucksensor

Damit wird der Einsatz des Gerätes in anderen Medien oder anderen Tiefen möglich. Der Sensor muss an das Gerät angepasst sein.

2. Option Abpumpen

Steigt der Füllstand im Tank über einen eingegebenen Wert, kann ein Ventil oder eine Pumpe angesteuert werden. Damit wird verhindert, dass der Füllstand im Tank ein bestimmtes Maximalniveau übersteigt.

3. Option Nachfüllen

Sinkt der Füllstand im Haupttank unter einen bestimmten Betrag, wird der Haupttank aus einem zweiten Tank nachgefüllt. Die dafür eingesetzte Pumpe muss über einen eigenen Trockenschutz verfügen.

Um diese Funktionen nutzen zu können, muss das Gerät an den Hersteller eingeschickt werden. Es erfolgt eine extra Berechnung.

Hinweis:

Die Systemsteuerung als Standardgerät kann mit maximal einem weiteren Schaltausgängen ausgerüstet werden.

9. Hersteller:

Sollten Sie trotz aller Bemühungen Probleme mit dem Gerät haben, wenden Sie sich bitte per E-Mail an:

VEINLAND GmbH

Niederlassung Prenzlau

Franz Wienholz Str. 40

17291 Prenzlau

Tel. : +49 (3984)- 80 87 17

Fax : +49 (3984)- 80 69 61

Internet : <http://www.aktuatorikundsensarik.de/>

E-Mail : info@AS-Prenzlau.de

Wir bitten Sie um eine kurze Fehlerbeschreibung unter Angabe des Gerätetyps, der Seriennummer und Ihrer kompletten Anschrift inklusive Ihrer Telefonnummer per E-Mail.

(Sie erleichtern sich und uns damit die Arbeit, indem zeitaufwändige Nachfragen entfallen. Nebenbei leisten Sie einen kleinen Beitrag, damit dieser Service auch weiterhin kostenfrei für Sie bleiben kann.)

10. Analogausgang:



Vor dem Öffnen des Gerätes Netzstecker ziehen!

Als Zusatzfunktion ist Ihr Gerät mit einem Analogausgang ausgestattet. Dieser Ausgang bildet den von der Systemsteuerung angezeigten Prozentwert (0%-100%) auf einen Spannungsbereich von 0V bis 10V ab. Dabei gelten folgende Anschlusswerte:

minimaler Bürdewiderstand	: 20K Ohm
Kurzschlusschutz	: ja
Kurzschlussstrom	: ca. 15mA
Leitungslänge	: maximal 200m (geschirmt)

Hinweis:



Die Systemsteuerung ist nur in der Lage, ganze Prozentwerte anzuzeigen. Diese werden auf das Analogsignal abgebildet. Es ist daher nur die Auswertung einer Kommastelle des Analogsignals sinnvoll.

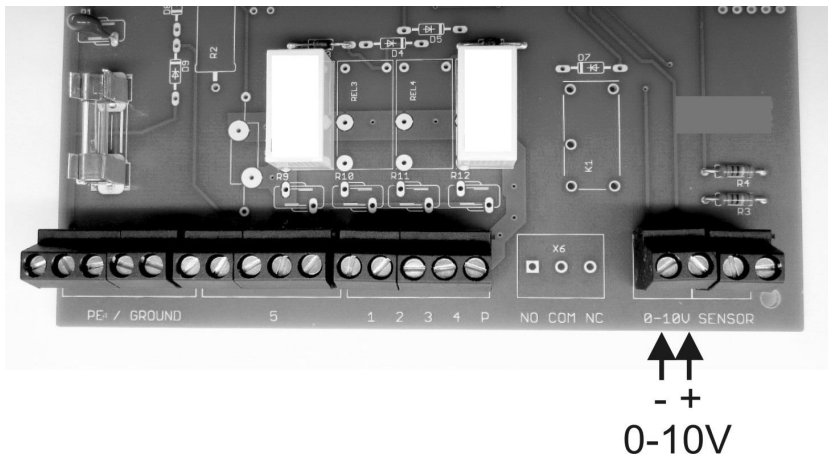


Abbildung 14: Lage des Analogausgangs

Als Anwendungsbeispiel wird auf der folgenden Seite die Übergabe des Analogsignals an das HomeMatic® – System gezeigt.

Hinweis:



Das HomeMatic® – System ist ein Produkt der eQ3 AG. Informationen zu diesem System finden Sie unter: www.eQ-3.de.

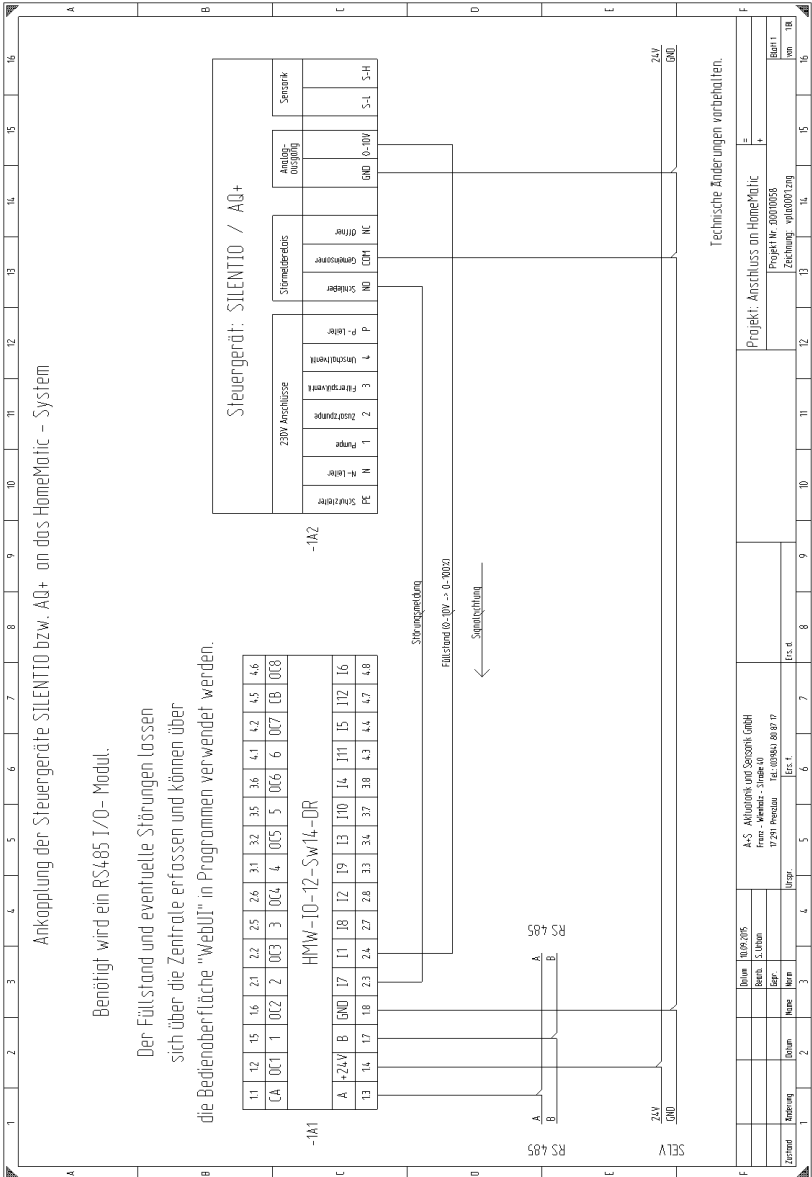


Abbildung 15: Einbindung ins HomeMatic - System

11. Störmeldekontakt:



Vor dem Öffnen des Gerätes Netzstecker ziehen!

Als Zusatzfunktion ist Ihr Gerät mit einem potenzialfreien Störmeldekontakt ausgerüstet. Ausgeführt ist dieser Kontakt als Wechsler. Maximal dürfen 230V AC bei einem Strom von 1A geschaltet werden. Die Aktivierung dieses Kontaktes erfolgt, sobald einer der im Punkt 5 genannten Fehler auftritt. Das Bild auf der folgenden Seite zeigt die Lage der Anschlüsse. Diese werden zugänglich, sobald der untere Deckel der Systemsteuerung (siehe Abbildung 1) geöffnet wird. **Vor dem Öffnen dieses Deckels ist die Systemsteuerung vom Netz zu trennen !**

Zur Erläuterung :

- COM ist der gemeinsame Anschluss
- NC ist im stromlosen Zustand mit COM verbunden
- NO ist bei einer Störung mit COM verbunden

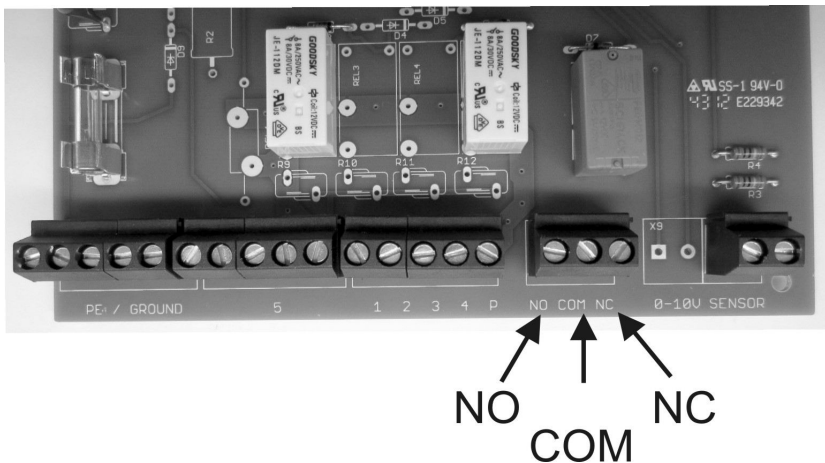


Abbildung 16: Lage des Störmeldekontaktes

12. Entsorgung:

Altgeräte dürfen nicht über die kommunale Abfalltonne (Hausmüll) entsorgt werden. Die Altgeräte müssen einem Wertstoffhof zum fachgerechten Recycling zugeführt werden.

Helpen Sie mit – bringen Sie die alten Elektrogeräte zur getrennten Sammlung.



13. Allgemeine Aufbaurichtlinien:

Beim Aufbau einer Regenwassernutzungsanlage sind zu beachten:

DIN EN 806:

- Trinkwasserinstallation
- Planung und Ausführung
- Ermittlung der Rohrdurchmesser
- Betrieb der Anlagen

DIN EN 1717:

- freier Auslauf zwischen Trink- und Regenwasser
- Kennzeichnung, dass auf dem Gelände eine Regenwassernutzungsanlage installiert ist
- Kennzeichnung der Entnahmestellen von Regenwasser
- Kennzeichnung des Regenwasserinstallationsnetzes
- Rückstausicherung (z.B. Rückstauklappe)
- Frostsicherheit
- entlüftbarer Speicherbehälter
- keine Querschnittsverengungen in der Entwässerung

DIN EN 1256: technische Regeln im Bereich der Grundstücksentwässerung

DIN EN 752: Entwässerungssysteme außerhalb von Gebäuden

Vorschriften der örtlichen Ver- und Entsorger: ggf. Meldepflicht der Anlage und weitere Auflagen

Anhang A – verwendete Symbole:



Achtung ! Vor dem Öffnen des Gerätes den Netzstecker ziehen .



Warnung vor gefährlicher elektrischer Spannung



Achtung ! Ein Fehler ist aufgetreten.



Trinkwasserbetrieb



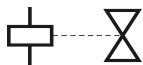
nach unten blättern



nach oben blättern



Pumpenanschluss



Ventilanschluss



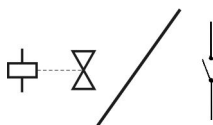
Anschluss für die Datenleitung



Schutzklasse I



Nur in trockenen Räumen verwenden.



Filterventil und Störmeldeausgang

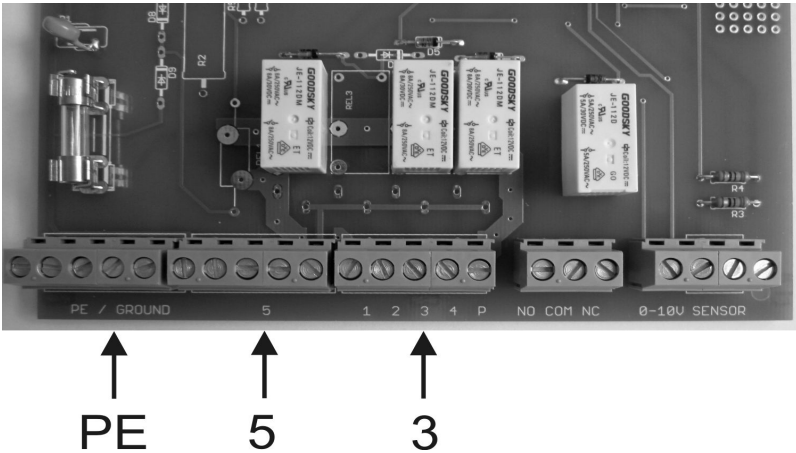
Revision der Dokumentation:

Revision	Datum	Beschreibung	Verfasser
AQX3.4	07.02.218	Formatierung	SU

Anhang B – Anschluss des Filterventils:



Vor dem Öffnen des Gerätes Netzstecker ziehen!



Raum für Ihre Notizen:

Kaufdatum :

Seriennummer : AS AQX.....

aktive Messlänge :

Softwareversion :

Technische Änderungen vorbehalten.
Stand : Februar 2018
Version: AQX 3.4

man_AQX_3-4_deu