

Pumpschacht in Polyethylen (PE) Ø 2400 mm

Offerte Bestellung

Kunde _____
 Ref.-Nr. _____
 Objekt _____
 PLZ/Ort _____

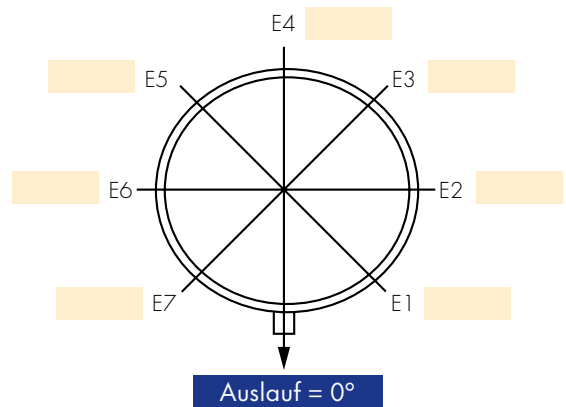
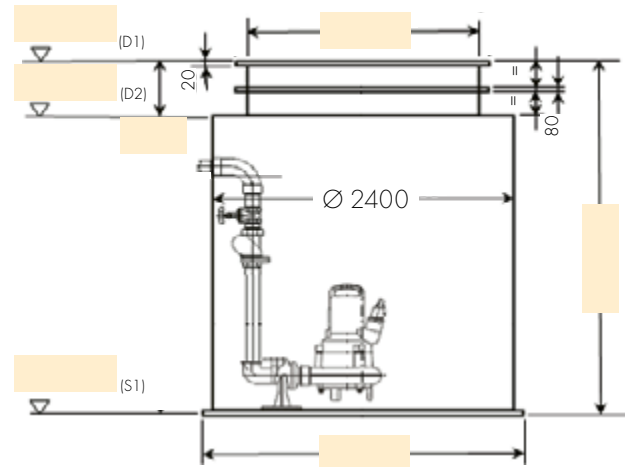
Adresse _____
 PLZ/Ort _____
 Liefertermin _____
 Besteller _____
 Datum/Unterschrift _____
 Ablad vor Ort Bagger Kran
 Kontakt für Ablad _____
 Telefon _____

Schachtrohr DE 2400 mm Höhe _____ mm
 Einstiegsrohr Ø _____ mm
 Zentrierrohr Höhe _____ mm

Deckel

Gussdeckel, dicht, verschr. _____ to
 Gussdeckel, gelocht _____ to
 PE-Deckel, dicht, verschr.
 Bauseits C250 D400
 Spez. Anordnung Einstieg
 Mauerkragenring Ø _____ mm
 Boden Ø _____ mm
 Bodenkonus
 Laschen für Auftriebssicherung
 Einzel-Pumpwerk Doppel-Pumpwerk
 Kupplungsfussplatte DN50-DN100
 Kupplungsfussplatte DN50
 Pumpenfuss montiert + Führungsrohr nur Druckstutzen
 Eingebaute Pumpe: _____

Druckleitung montiert: Rückschläger Schieber
 Be- und Entlüftung Armaturen ausserhalb



Schachtleiter

Inox Alu Einstiegshilfe

Bemerkungen

NW der Rohrleitungen	Winkelaufteilung der Rohrleitungen	Sohlenhöhen der Rohrleitungen	Bezeichnung
D = Ø _____ mm	Winkel D = 0°	H0 = _____	
E1 = Ø _____ mm	Winkel E1 = _____	H1 = _____	
E2 = Ø _____ mm	Winkel E2 = _____	H2 = _____	
E3 = Ø _____ mm	Winkel E3 = _____	H3 = _____	
E4 = Ø _____ mm	Winkel E4 = _____	H4 = _____	
E5 = Ø _____ mm	Winkel E5 = _____	H5 = _____	
E6 = Ø _____ mm	Winkel E6 = _____	H6 = _____	
E7 = Ø _____ mm	Winkel E7 = _____	H7 = _____	