

## Pumpschacht in Polyethylen (PE) Ø 2000 mm

Offerte    Bestellung

Kunde \_\_\_\_\_  
 Ref.-Nr. \_\_\_\_\_  
 Objekt \_\_\_\_\_  
 PLZ/Ort \_\_\_\_\_

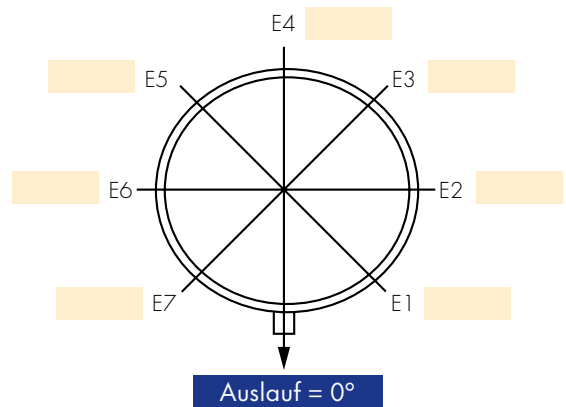
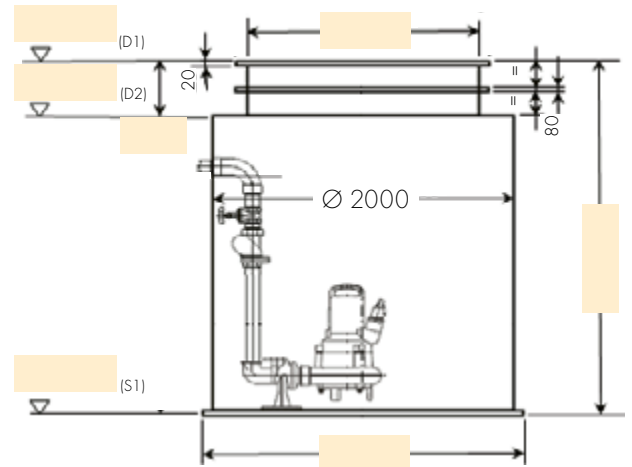
Adresse \_\_\_\_\_  
 PLZ/Ort \_\_\_\_\_  
 Liefertermin \_\_\_\_\_  
 Besteller \_\_\_\_\_  
 Datum/Unterschrift \_\_\_\_\_  
 Ablad vor Ort    Bagger    Kran  
 Kontakt für Ablad \_\_\_\_\_  
 Telefon \_\_\_\_\_

Schachtrohr DE 2000 mm   Höhe \_\_\_\_\_ mm  
 Einstiegsrohr   Ø \_\_\_\_\_ mm  
 Zentrierrohr   Höhe \_\_\_\_\_ mm

### Deckel

Gussdeckel, dicht, verschr. \_\_\_\_\_ to  
 Gussdeckel, gelocht \_\_\_\_\_ to  
 PE-Deckel, dicht, verschr.  
 Bauseits    C250    D400  
 Spez. Anordnung Einstieg  
 Mauerkragenring   Ø \_\_\_\_\_ mm  
 Boden   Ø \_\_\_\_\_ mm  
 Bodenkonus  
 Laschen für Auftriebssicherung  
 Einzel-Pumpwerk    Doppel-Pumpwerk  
 Kupplungsfussplatte DN50-DN100  
 Kupplungsfussplatte DN50  
 Pumpenfuss montiert + Führungsrohr    nur Druckstutzen  
 Eingebaute Pumpe: \_\_\_\_\_

**Druckleitung montiert:**  Rückschläger    Schieber  
 Be- und Entlüftung    Armaturen ausserhalb



### Schachtleiter

Inox    Alu    Einstiegshilfe

### Bemerkungen

\_\_\_\_\_  
 \_\_\_\_\_  
 \_\_\_\_\_  
 \_\_\_\_\_

NW der Rohrleitungen	Winkelleitung der Rohrleitungen	Sohlenhöhen der Rohrleitungen	Bezeichnung
D = Ø _____ mm	Winkel D = 0°	H0 = _____	_____
E1 = Ø _____ mm	Winkel E1 = _____	H1 = _____	_____
E2 = Ø _____ mm	Winkel E2 = _____	H2 = _____	_____
E3 = Ø _____ mm	Winkel E3 = _____	H3 = _____	_____
E4 = Ø _____ mm	Winkel E4 = _____	H4 = _____	_____
E5 = Ø _____ mm	Winkel E5 = _____	H5 = _____	_____
E6 = Ø _____ mm	Winkel E6 = _____	H6 = _____	_____
E7 = Ø _____ mm	Winkel E7 = _____	H7 = _____	_____