



Erdtank Carat XXL

Die neue Dimension

16.000 BIS 100.000 LITER

LKW-befahrbar bis
SLW 40



REGENWASSERSPEICHER
LÖSCHWASSERBEHÄLTER

RETENTIONSZISTERNE
PROZESSWASSERSPEICHER



Werk Teningen bei Freiburg

GRAF – der Marktführer mit dem Qualitätsvorsprung

Die Marke GRAF steht seit über 50 Jahren für hochwertige Kunststoffserzeugnisse. Bereits 1974 wurden erstmals Produkte für die Regenwassernutzung angeboten – damals eine Pionierleistung. Heute bietet GRAF eine breitgefächerte Produktpalette rund um die Wasserbewirtschaftung an.

Bekennnis zum Standort Deutschland

GRAF investiert kontinuierlich in den Ausbau des Stammsitzes in Teningen bei Freiburg (Breisgau). Auf 155.000 qm Fläche – das entspricht 31 Fußballfeldern – befindet sich eine der modernsten Fertigungsanlagen für Kunststoffserzeugnisse weltweit. Dem Standort Deutschland fühlen wir uns sehr verbunden. Zum einen sind wir mit unserer Tradition dem Standort sehr verpflichtet. Zum anderen finden wir hier die qualifizierten und motivierten Mitarbeiter, um unseren hohen Qualitätsanspruch zu halten.

Vom Pionier zum Marktführer

GRAF verfügt über mehr als 50 Jahre Erfahrung in der Entwicklung und Herstellung besonders hochwertiger Kunststoffprodukte. Im Jahr 1974 wurden unter dem Slogan „Regenwasser ist kostenlos“ die ersten Regentonnen und wenig später auch weitere Produkte vermarktet. Inzwischen ist GRAF europäischer Marktführer für Regenwassernutzung mit über 200 Gebrauchsmustern und Patenten.

Qualität steht an oberster Stelle

Die Fertigung bei GRAF erfolgt auf modernsten Anlagen. Die hohe Fertigungsqualität legt dabei den Grundstein für einzigartige Produkte. Eine lückenlose Qualitätssicherung sowie ein hoher Automatisierungsgrad sorgen für ein Höchstmaß an Produktionssicherheit. Jeder einzelne Tank wird im Hinblick auf seine Eigenschaften überprüft. Alle Fertigungsparameter und auch die am Fertigungsprozess beteiligten Mitarbeiter werden für jedes einzelne Produkt dokumentiert. Aufgrund unseres hohen Qualitätsniveaus erhalten Sie auf GRAF-Produkte bis zu 25 Jahre Garantie.





Werk Dachstein bei Straßburg (Frankreich)

Kunststoff – klare Vorteile gegenüber Beton

Tanks aus Kunststoff überzeugen durch eine hohe Standfestigkeit sowie glatte Innenflächen für eine konstant hohe Wasserqualität und unkomplizierte Reinigung. Ihr vergleichsweise geringes Gewicht reduziert die Kosten für Logistik und Einbau. Auch bei größeren Volumina lassen Sie sich noch ohne Spezialfahrzeuge versetzen. Ein Zusammenfügen mehrerer Elemente vor Ort ist nicht notwendig.

99 % Lieferfähigkeit durch moderne Logistik

GRAF-Produkte werden weltweit exportiert. Eine ausgeklügelte Logistik sowie ausreichende Warenbevorratung sorgen für eine erstklassige Lieferfähigkeit. Von den Logistikzentren in Teningen und Dachstein aus werden GRAF-Produkte für den Versand in weltweit über 60 Länder verladen.

Unser Ziel: Ihre Zufriedenheit

Über eine Million Kunden nutzen weltweit bereits die Vorteile von GRAF Produkten zur Wasserbewirtschaftung. Auch Sie werden überzeugt sein!



Lager Teningen



Logistikzentrum Teningen



Bei zahlreichen Bauvorhaben bewährt: GRAF Erdtank Carat XXL



2 x 26.000 Liter, Neu-Isenburg (DE)



56.000 Liter, Bad Sauerbrunn (AT)



26.000 Liter, Münchenstein (CH)



26.000 Liter, Baden-Baden (DE)



42.000 Liter, Dortmund (DE)



46.000 Liter, Ivecó Schweiz (CH)

Erdtank Carat XXL

Flexibilität und Stabilität perfekt vereint

Optional mit zweitem Tankdom

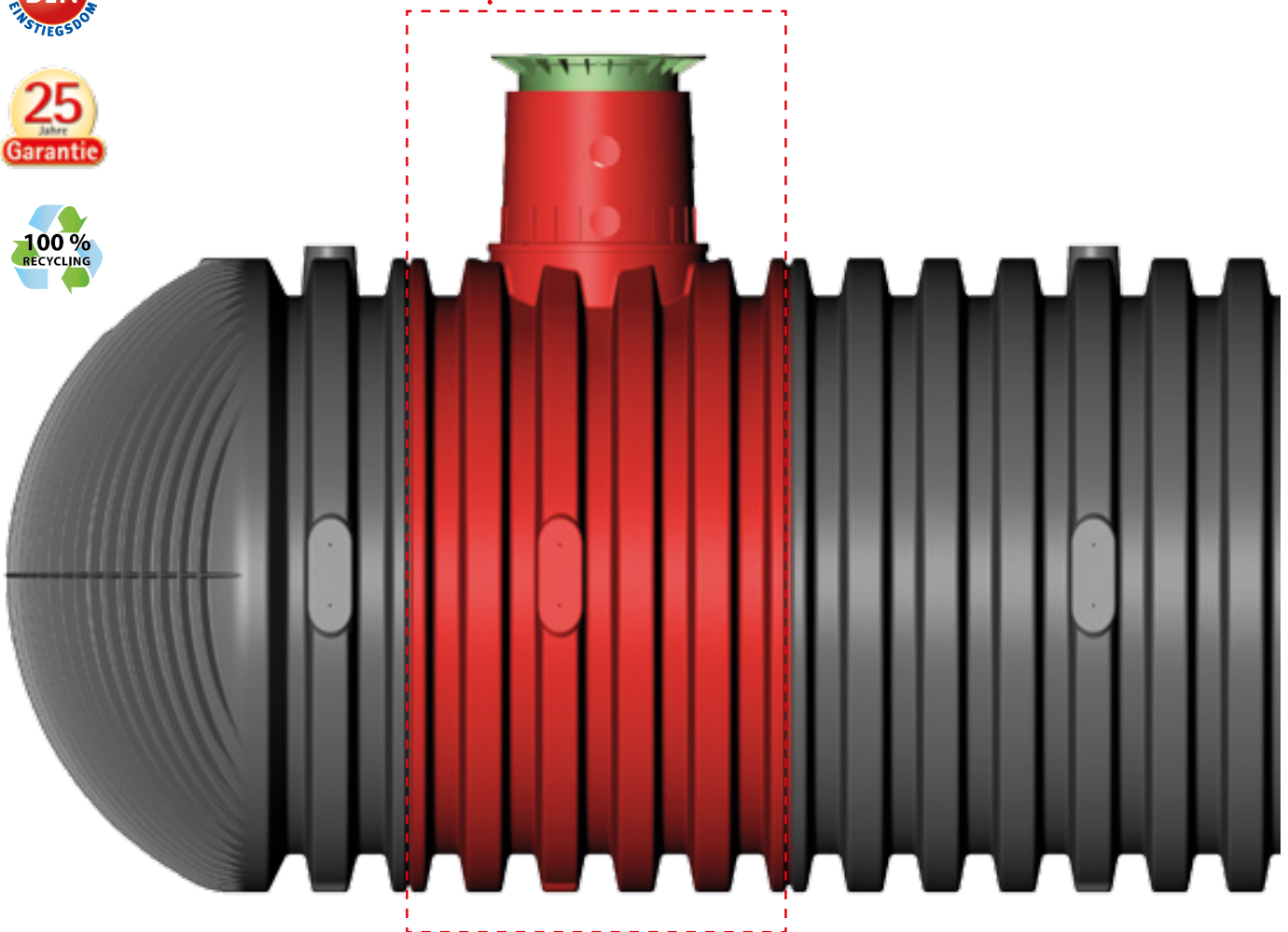
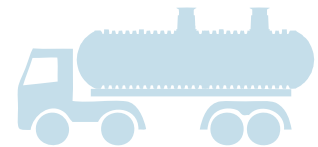
Der Carat XXL kann auf Wunsch mit einem zusätzlichen Tankdom ausgestattet werden. Das Volumen des Tanks erhöht sich dabei um 6.000 l.

Leichter als Beton oder Stahl

Trotz des großen Fassungsvermögens punktet der Carat XXL mit den Vorteilen eines Kunststofftanks: Sein vergleichsweise geringes Gewicht reduziert die Kosten für Logistik und Einbau.

Bis 76.000 Liter ohne Sondertransport möglich

Dank der vollständigen Ausnutzung der 2,5 m breiten Ladefläche ist der Transport eines 76.000 l Tanks ohne Sondertransport möglich. Hebeschlaufen bereits im Lieferumfang enthalten.



Lieferzeit nach Absprache. Lieferung ab Werk – Versandkosten auf Anfrage.

LKW-befahrbar

Der GRAF Erdtank Carat XXL ermöglicht eine SLW 40-Befahrbarkeit bei 1000 mm Erdüberdeckung.

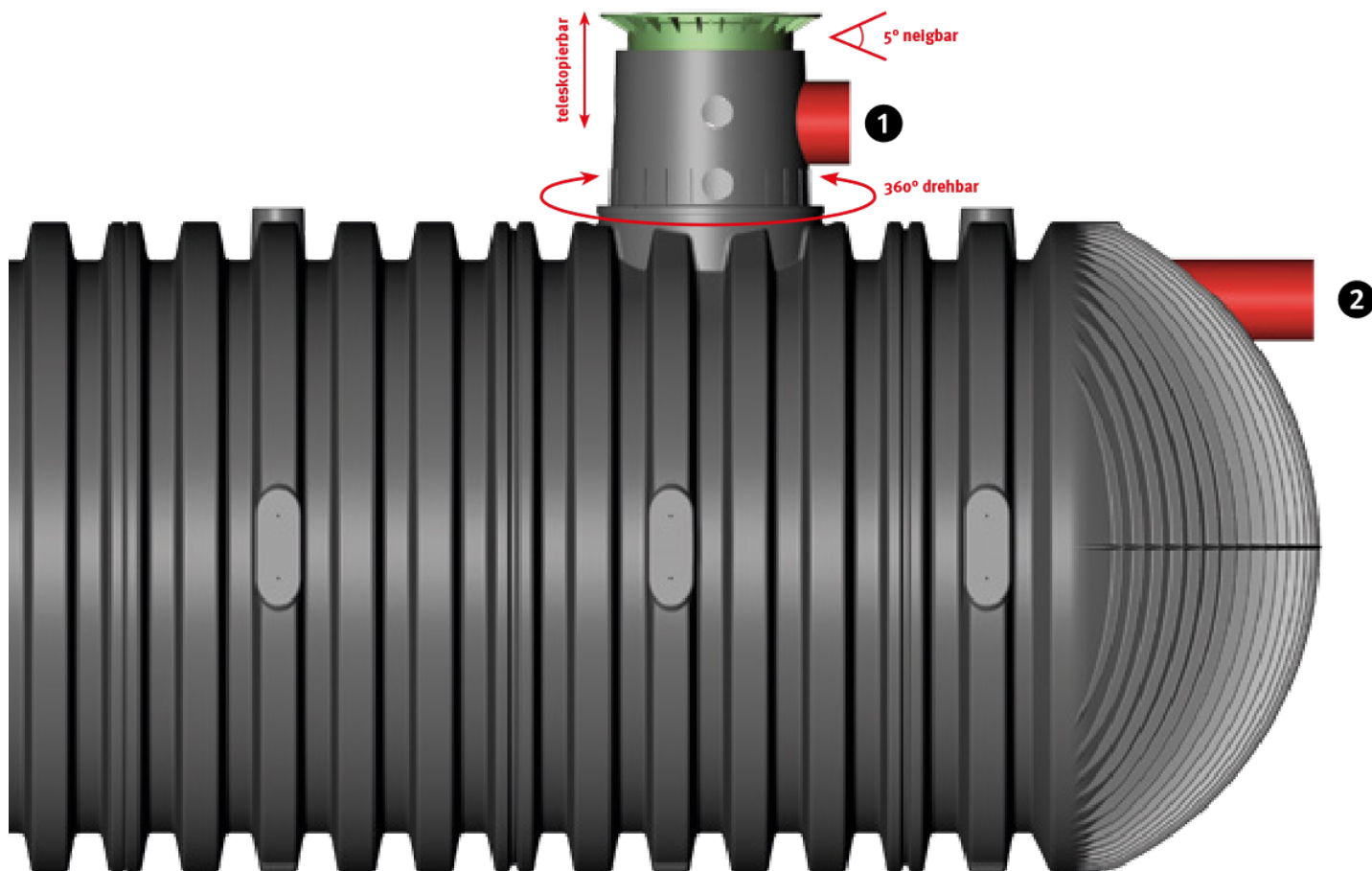
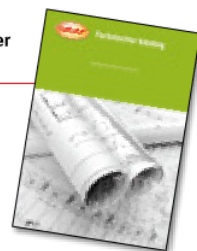


Flexibler Anschluss bis DN 300

Der drehbare Tankdom sorgt für problemlose Ausrichtung zu der Anschlussleitung. Der teleskopierbare/neigbare Teleskop-Domschacht ermöglicht eine einfache Anpassung an die Geländeoberkante. Serienmäßig sind bereits Anschlussflächen bis DN 200 vorhanden. Bei Bedarf lässt sich der Carat XXL mit Anschlussstutzen bis DN 300, wahlweise an Tankdom **1** oder Stirnseite **2**, ausstatten.

Flexibel in der Anwendung

- Regenwassertank >> Seite 8
- Retentionszisterne >> Seite 14
- Löschwasserbehälter >> Seite 16
- Klärbehälter >> siehe GRAF Technischer Katalog Abwasser



Regenwasser-Erdtank Carat XXL

bis 102.000 Liter



Regenwasser-Erdtank Carat XXL
PKW-/LKW-befahrbar¹⁾

- LKW-befahrbar bis SLW 40
- Grundwasserstabil
- Geringeres Gewicht als Beton und Stahl
- Zahlreiche Anschlussflächen DN 100/150/200
- Optional mit größeren Anschlussstutzen bis DN 300
- Optional mit zweitem Tankdom
- Bis 76.000 l Volumen ohne Sondertransport möglich

🔍 **Webcode** G1104



**Tank-
abdeckungen**



» Seite 18/19

Abbildung zeigt 26.000 l Tank mit LKW-befahrbarem Teleskop-Domschacht LKW (Siehe Seite 18/19)

Regenwasser-Erdtank Carat XXL

Inhalt [Liter]	Breite B [mm]	Länge L [mm]	Höhe H _{tot} [mm]	Höhe H [mm]	Höhe Tankdom H _t [mm]	Innen Ø Tankdom [mm]	Gewicht [kg]	Best.-Nr.
16.000	2500	4660	3160	2550	610	650	805	380001
22.000*	2500	6145	3160	2550	610	650	1015	380000
26.000	2500	7045	3160	2550	610	650	1150	380002
32.000*	2500	8530	3160	2550	610	650	1360	380003
36.000	2500	9430	3160	2550	610	650	1495	380004
42.000*	2500	10915	3160	2550	610	650	1705	380005
46.000	2500	11815	3160	2550	610	650	1840	380006
52.000*	2500	13300	3160	2550	610	650	2050	380007
56.000	2500	14200	3160	2550	610	650	2185	380008
62.000*	2500	15685	3160	2550	610	650	2395	380009
66.000	2500	16585	3160	2550	610	650	2530	380010
72.000*	2500	18070	3160	2550	610	650	2740	380011
76.000	2500	18970	3160	2550	610	650	2875	380012
82.000*	2500	20455	3160	2550	610	650	3085	380013
86.000	2500	21355	3160	2550	610	650	3220	380014
92.000*	2500	22840	3160	2550	610	650	3430	380015
96.000	2500	23740	3160	2550	610	650	3565	380016
102.000*	2500	25225	3160	2550	610	650	3775	380017

Lieferumfang: Regenwasser-Erdtank Carat XXL mit Tankdom Maxi

Lieferzeit nach Absprache. Lieferung ab Werk – Versandkosten auf Anfrage

*mit zweitem Tankdom

¹⁾In Verbindung mit PKW- oder LKW-befahrbarer Abdeckung

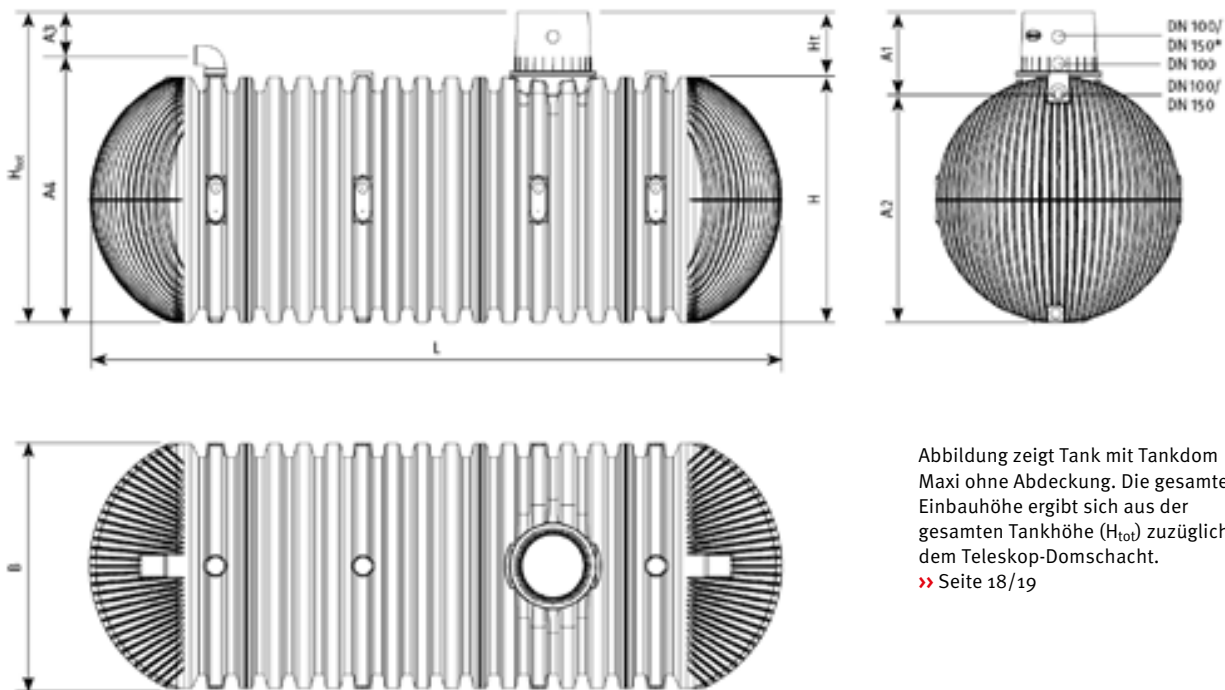


Abbildung zeigt Tank mit Tankdom Maxi ohne Abdeckung. Die gesamte Einbauhöhe ergibt sich aus der gesamten Tankhöhe (H_{100}) zuzüglich dem Teleskop-Domschacht.
 >> Seite 18/19

Auch als Retentionszisterne lieferbar
 >> Seite 14



Einbauanleitungen und Maßblätter unter www.graf-online.de

Anschlussmaße

Inhalt [Liter]	Anschluss A1 [mm]	Anschluss A2 [mm]	Anschluss A3 [mm]	Anschluss A4 [mm]
16.000	800	2360	435	2725
22.000*	800	2360	435	2725
26.000	800	2360	435	2725
32.000*	800	2360	435	2725
36.000	800	2360	435	2725
42.000*	800	2360	435	2725
46.000	800	2360	435	2725
52.000*	800	2360	435	2725
56.000	800	2360	435	2725
62.000*	800	2360	435	2725
66.000	800	2360	435	2725
72.000*	800	2360	435	2725
76.000	800	2360	435	2725
82.000*	800	2360	435	2725
86.000	800	2360	435	2725
92.000*	800	2360	435	2725
96.000	800	2360	435	2725
102.000*	800	2360	435	2725

*mit zweitem Tankdom

Technische Daten

max. Erdüberdeckung:	1500 mm
max. Achslast:	8 t
max. Fahrzeuggewicht:	3,5 t mit Gussabdeckung Klasse B, 40t (SLW 40) mit Teleskop-Domschacht LKW
Erdüberdeckung bei Befahrbarkeit:	800 – 1500 mm
Grundwasserstabilität:	bis Tankmitte
Erdüberdeckung bei Grundwassereinbau:	800 – 1500 mm
Anschlussmöglichkeiten:	DN 100 – DN 200 (Optional bis DN 300)

Optimax XXL Filter

- Über 95 % Wasserausbeute
- Selbstreinigendes Filterprinzip
- Edelstahl Filtereinsatz mit Maschenweite 0,35 mm
- Maximal 3000 m² Anschlussfläche bei Anschlüssen DN 300 und 6000 m² bei DN 400
- Patentierte Filtertechnik
- Größere Anschlüsse auf Anfrage
- Inklusive Reinigungseinheit
- Nur 45 mm Höhenverlust zwischen Zulauf und Ablauf Schmutzwasser

🔍 **Webcode** G2207

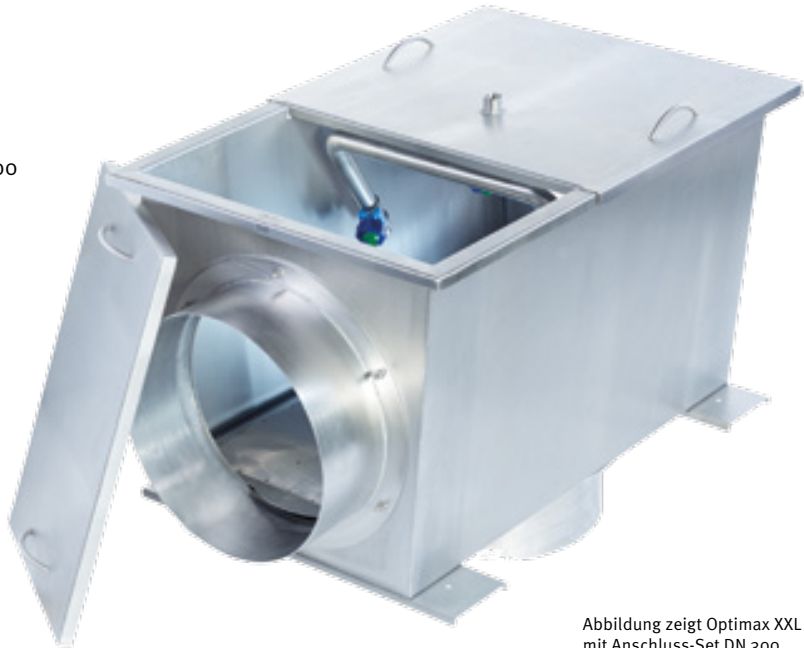


Abbildung zeigt Optimax XXL mit Anschluss-Set DN 300

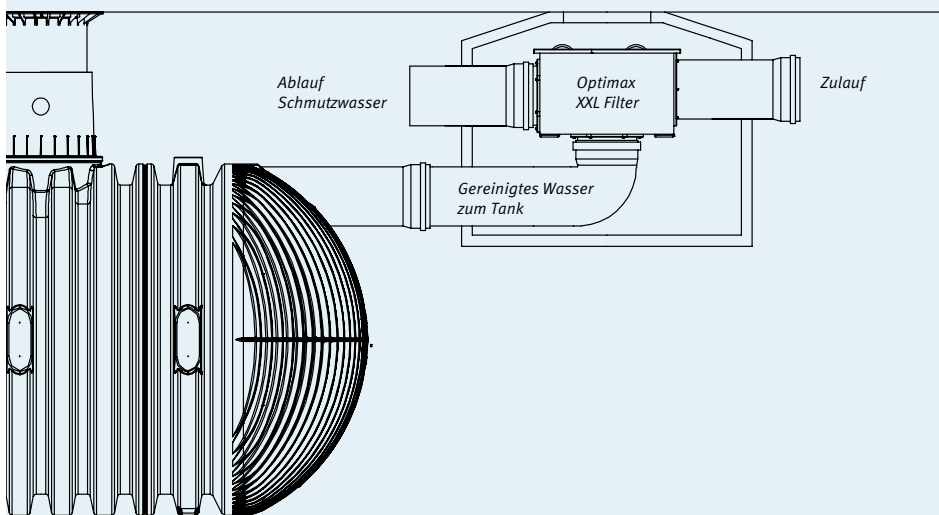
Optimax XXL Filter Extern

Breite [mm]	Länge [mm]	Höhe [mm]	Gewicht [kg]	Best.-Nr.
675	1125	780	75	340096

Inklusive Filter-Reinigungseinheit

Bestehend aus vier einstellbaren Flachstrahl-Kugeldüsen mit extrem kräftigen Wasserstrahlen zur Reinigung des Filtersiebes. Dadurch weniger Wartungsintervalle. Automatische Steuerung durch Aqua-Center-Silentio möglich.

Anwendungsbeispiel*



*Vereinfachte Darstellung



Funktion Filter-Reinigungseinheit

Zubehör

Anschluss-Set DN 300

Best.-Nr. 340097

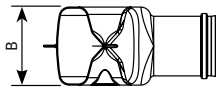
Anschluss-Set DN 400

Best.-Nr. 340099

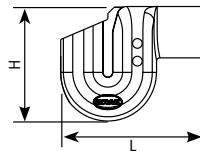


Überlaufsiphon

Anschlüsse DN	Breite B [mm]	Länge L [mm]	Höhe H [mm]	Gewicht [kg]	Best.-Nr.
150	275	430	355	2	330450
200	275	560	435	3	330451
300	400	885	680	12	330452

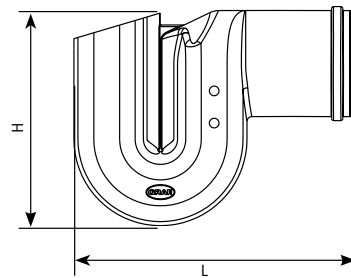


DN 150¹⁾



¹⁾ mit Stutzen

DN 200 / DN 300²⁾

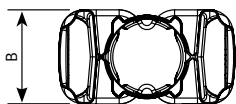


²⁾ mit Muffe

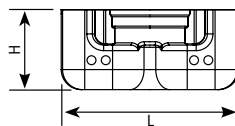


Beruhigter Zulauftopf

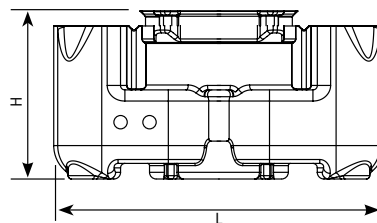
Anschlüsse DN	Breite B [mm]	Länge L [mm]	Höhe H [mm]	Gewicht [kg]	Best.-Nr.
150	200	400	180	1,5	330453
200 / 300	400	750	377	9,0	330454



DN 150



DN 200 / DN 300



Nachspeisetechnik



Trinkwasser-Nachspeisekonsole

Inkl. Schwimmerschalter, mit 20 m Anschlusskabel

- Preiswerte hausinterne Trinkwasser-Nachspeisung
- Schwimmerschalter gesteuert
- Hochwertige KSB-Pumpentechnik

Q Webcode G3101



Aqua-Center-Silentio

Inkl. Messwertaufnehmer, Sensorleitung und 20 m Datenkabel

- Optional mit Filter-Reinigungsautomatik
- Automatische Spülung des Nachspeisebehälters verhindert Verkeimung
- Digitale Steuerung und Füllstandsmessung
- Display mit Füllstandsanzeige und Betriebszustand

Q Webcode G3102



Eigenschaften	Trinkwasser-Nachspeisekonsole		Aqua-Center-Silentio	
	15/4	25/4	15/4	25/4
Pumpe	15/4	25/4	15/4	25/4
Best.-Nr.	350021	350022	350209	350210
Nennleistung	0,66 kW	0,8 kW	0,66 kW	0,8 kW
Betriebsgeräusch	55 dB(A)	55 dB(A)	49 dB(A)	49 dB(A)
Schutzklasse	IP 44	IP 44	IP 44	IP 44
Betriebsdruck	3,5 bar	4,3 bar	3,5 bar	4,3 bar
Förderhöhe	35 m	43 m	35 m	43 m
Max. Fördermenge	3,6 m³	4,2 m³	3,6 m³	4,2 m³
Max. Saughöhe	6,0 m	6,0 m	6,0 m	6,0 m
Max. Sauglänge	15 m	15 m	15 m	15 m
Anzeige Betriebsdruck	•	•	•	•
Optional als Paket Silentio Press für Entfernungen ≥ 15 m zum Haus	-	-	•	•
Trinkwasser-Nachspeisung				
Volumen	10 Liter		6,5 Liter	
Manuelle Umschaltung auf Trinkwasser möglich	•		•	
Automatischer Wasseraustausch im Nachspeisebehälter	-		•	
Überlauf nach DIN EN 1717	•		•	
Steuerung				
Über Schwimmerschalter	•		•	
Über Elektronische Füllstandsmessung	-		•	
Optionale Filterreinigungsautomatik	-		•	
Anzeige Betriebsstörung	LED (Am Druckwächter)		LED/Volltext	
Einstellbare Betriebsparameter	Schwellenwert Trinkwassernachspeisung über Schwimmerschalter, Einschaltdruck		Schwellenwert Trinkwassernachspeisung, Einschaltdruck, Intervall/Dauer der Spülung des Trinkwasser-Nachspeisebehälters und der Filterspülung, Unterdrückung Filterspülung im Trinkwasserbetrieb	
Abmessungen				
Breite	680 mm		580 mm	
Höhe	760 mm		530 mm	
Tiefe	210 mm		295 mm	
Gewicht	30 kg		34 kg	



Doppelpumpenanlage DPA-IRM

Inkl. Füllstandssensor mit 25 m Anschlussleitung, schwimmende Entnahme 1m, 1 1/4", Revisions-Set

- Doppelpumpenanlage mit selbstsaugenden, horizontalen Kreiselpumpen
- Wechselseitiger Anlauf
- Bei Spitzenentnahme Zuschaltung der zweiten Pumpe
- Trockenlaufschutz integriert
- Stagnationsschutz nach Trinkwasserordnung
- Digitale Steuerung
- Druckanzeige der Pumpenanlage
- Füllstandsanzeige für Regenspeicher
- Füllstandssensor mit 25 m Anschlussleitung, optional auch mit 50 m erhältlich

[Webcode G3104](#)

Zubringerpumpe*

Hochwertiges Edelstahlgehäuse, 10 m Anschlusskabel

Best.-Nr. 355008



Optionales Zubehör:

Drucksensor

Anschlussleitung 50 m

Best.-Nr. 355006

Membranausdehnungsgefäß

100 l

Best.-Nr. 355009

Eigenschaften	Doppelpumpenanlage DPA-IRM			Zubringerpumpe*
Pumpe	C-Class RM 6-40	C-Class RM 8-40	C-Class RM 14-40	Zubringerpumpe
Best.-Nr.	353002	353007	353009	355008
Nennleistung	2 x 700 W	2 x 880 W	2 x 1200 W	1100 W
Betriebsgeräusch	–	–	–	–
Schutzklasse	IP 44	IP 44	IP 44	IP 68
Betriebsdruck	4,2 bar	4,2 bar	4,7 bar	1,4 bar
Förderhöhe	42 m	42 m	47 m	14 m
Max. Fördermenge	6 m³/h	9 m³/h	14 m³/h	16,5 m³/h
Max. Saughöhe / Sauglänge	Zubringerpumpe erforderlich			–
Anzeige Betriebsdruck	•	•	•	–
Trinkwasser-Nachspeisung				
Volumen	100 l	100 l	100 l	–
Manuelle Umschaltung auf Trinkwasser möglich	•	•	•	–
Automatischer Wasseraustausch im Nachspeisebehälter	•	•	•	–
Überlauf nach DIN EN 1717	•	•	•	–
Steuerung				
Über Schwimmerschalter	–	–	–	–
Über Elektronische Füllstandsmessung	•	•	•	–
Optionale Filterreinigungsautomatik	–	–	–	–
Anzeige Betriebsstörung	•	•	•	–
Abmessungen				
Breite	–	570 mm	–	160 mm
Höhe	–	1540 – 1560 mm (einstellbar)		474 mm
Tiefe	–	665 mm	–	–
Gewicht	100 kg	100 kg	100 kg	22 kg

*muss mitbestellt werden

Retentionszisterne Carat XXL

**AUF ANFRAGE AUCH ALS
RETENTION PLUS MÖGLICH**

GRAF Retentionszisternen

Eine Retentionszisterne hält Niederschläge zurück und gibt diese zeitverzögert an die Kanalisation ab. Der Kanal wird damit bei Niederschlägen entlastet. Für die zeitverzögerte Abgabe des

Regenwassers ist in der Retentionszisterne eine sog. Ablaufdrossel montiert. Sie gibt das Wasser mit 0,05 bis 16 l/sek. an den Kanal ab. Bei starkem Regen steigt daher der Wasserstand in der

Zisterne kurzfristig an und sinkt nach dem Regen wieder ab. GRAF Retentionszisternen verfügen zudem über einen Notüberlauf, der ein Überlaufen des Speichers verhindert.

Rückhalten und gleichzeitig Wasser sparen: Retentionszisternen Plus

Die GRAF Retentionszisterne Plus ist die Kombination aus Regenrückhaltung und der Regenwassernutzung. Der Tank wird hierfür je nach Bedarf etwas größer

gewählt. So kann neben dem benötigten Rückhaltevolumen auch noch ein Teil des Regenwassers genutzt werden.

	Retention <small>Q Webcode G4305</small>	Retention Plus <small>Q Webcode G4306</small>
Regenrückhaltung	✓	✓
Regenwassernutzung		✓

Retentionszisterne / Retentionszisterne Plus Carat XXL

Inhalt [Liter]	Breite B [mm]	Länge L [mm]	Höhe H _{tot} [mm]	Höhe H [mm]	Höhe Tankdom H _t [mm]	Innen Ø Tankdom [mm]	Gewicht [kg]	Retention	Retention Plus
								Best.-Nr.	Best.-Nr.
16.000	2500	4660	3160	2550	610	650	805	380500	380520
22.000*	2500	6145	3160	2550	610	650	1015	380501	380521
26.000	2500	7045	3160	2550	610	650	1150	380502	380522
32.000*	2500	8530	3160	2550	610	650	1360	380503	380523
36.000	2500	9430	3160	2550	610	650	1495	380504	380524
42.000*	2500	10915	3160	2550	610	650	1705	380505	380525
46.000	2500	11815	3160	2550	610	650	1840	380506	380526
52.000*	2500	13300	3160	2550	610	650	2050	380507	380527
56.000	2500	14200	3160	2550	610	650	2185	380508	380528
62.000*	2500	15685	3160	2550	610	650	2395	380509	380529
66.000	2500	16585	3160	2550	610	650	2530	380510	380530
72.000*	2500	18070	3160	2550	610	650	2740	380511	380531
76.000	2500	18970	3160	2550	610	650	2875	380512	380532
82.000*	2500	20455	3160	2550	610	650	3085	380513	380533
86.000	2500	21355	3160	2550	610	650	3220	380514	380534
92.000*	2500	22840	3160	2550	610	650	3430	380515	380535
96.000	2500	23740	3160	2550	610	650	3565	380516	380536
102.000*	2500	25225	3160	2550	610	650	3775	380517	380537

Lieferumfang: Retentionszisterne Carat XXL mit Tankdom Maxi
Lieferzeit nach Absprache. Lieferung ab Werk – Versandkosten auf Anfrage.

*mit zweitem Tankdom

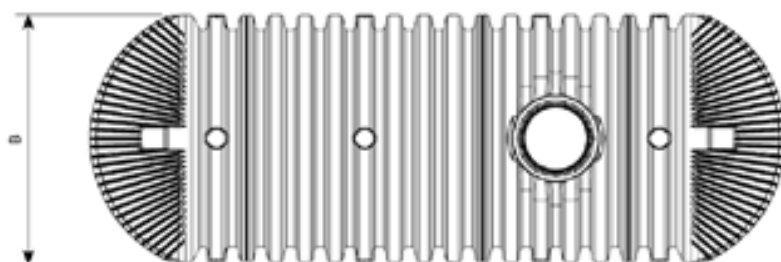
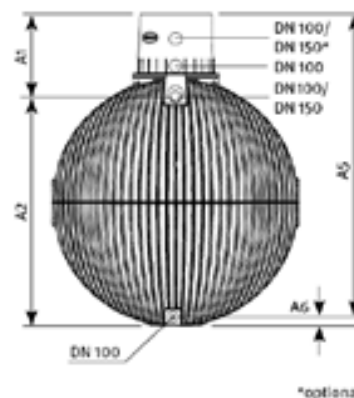
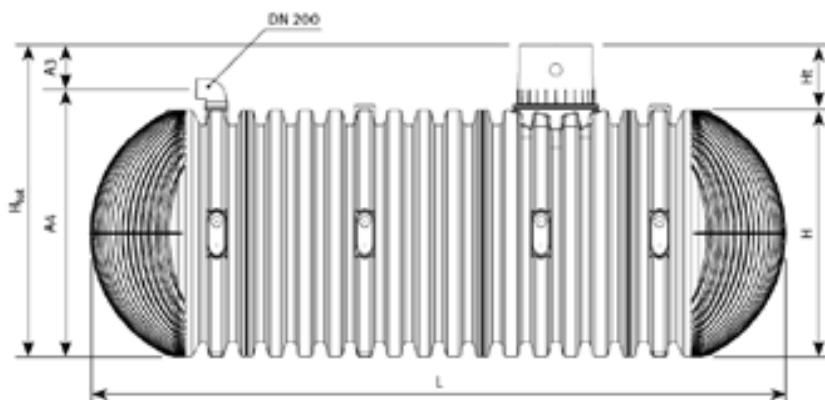


Abbildung zeigt Tank mit Tankdom Maxi ohne Abdeckung. Die gesamte Einbauhöhe ergibt sich aus der gesamten Tankhöhe (H_{00}) zuzüglich dem Teleskop-Domschacht.
 >> Seite 18/19

Tank-abdeckungen
 >> Seite 18/19

Abflussdrossel

Für Erdtank Carat XXL 0,05 – 2,0 l/s,
 Anschluss DN 100, 3 m Schlauch

Best.-Nr. 369020

Weitere Abflussmengen auf Anfrage



Anschlussmaße

Inhalt [Liter]	Anschluss A1 [mm]	Anschluss A2 [mm]	Anschluss A3 [mm]	Anschluss A4 [mm]	Anschluss A5 [mm]	Anschluss A6 [mm]
16.000	800	2360	435	2725	3070	90
22.000*	800	2360	435	2725	3070	90
26.000	800	2360	435	2725	3070	90
32.000*	800	2360	435	2725	3070	90
36.000	800	2360	435	2725	3070	90
42.000*	800	2360	435	2725	3070	90
46.000	800	2360	435	2725	3070	90
52.000*	800	2360	435	2725	3070	90
56.000	800	2360	435	2725	3070	90
62.000*	800	2360	435	2725	3070	90
66.000	800	2360	435	2725	3070	90
72.000*	800	2360	435	2725	3070	90
76.000	800	2360	435	2725	3070	90
82.000*	800	2360	435	2725	3070	90
86.000	800	2360	435	2725	3070	90
92.000*	800	2360	435	2725	3070	90
96.000	800	2360	435	2725	3070	90
102.000*	800	2360	435	2725	3070	90

*mit zweitem Tankdom

Technische Daten

max. Erdüberdeckung:	1500 mm
max. Achslast:	8 t
max. Fahrzeuggewicht:	3,5 t mit Gussabdeckung Klasse B, 40 t (SLW 40) mit Teleskop-Domschacht LKW
Erdüberdeckung bei Befahrbarkeit:	800 – 1500 mm
Grundwasserstabilität:	bis Tankmitte
Erdüberdeckung bei Grundwassereinbau:	800 – 1500 mm
Anschlussmöglichkeiten:	DN 100 – DN 200 (Optional bis DN 300)

Löschwasserbehälter Carat XXL



- Lieferung inkl. aller Löschwasser-Zubehörteile nach DIN 14230
- Komplettsystem nach Kundenwunsch ab Werk vormontiert – kein Zusammenbau auf Baustelle
- Einstieg in bzw. Rettung aus dem Behälter problemlos mittels Einstiegsleiter über den Domschacht möglich
- Große Volumina durch individuelle Erweiterung/Verbindung mehrerer Behälter möglich
- Befüllung mit Trink- oder Regenwasser möglich
- Individuelle Anpassung an Geländeneiveau (Erdüberdeckung / Neigungswinkel)
- Geringe Anschaffungskosten
- Inkl. Teleskop-Domschacht LKW für bauseitige Abdeckung nach DIN 3223

Q Webcode G1312

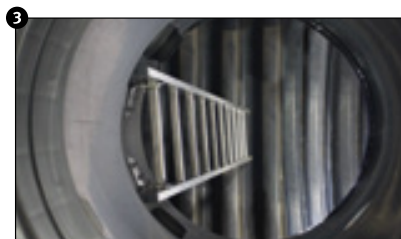
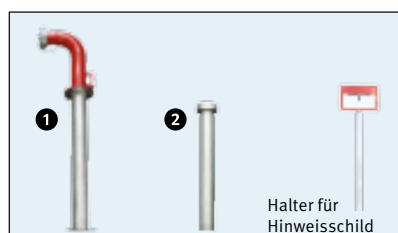
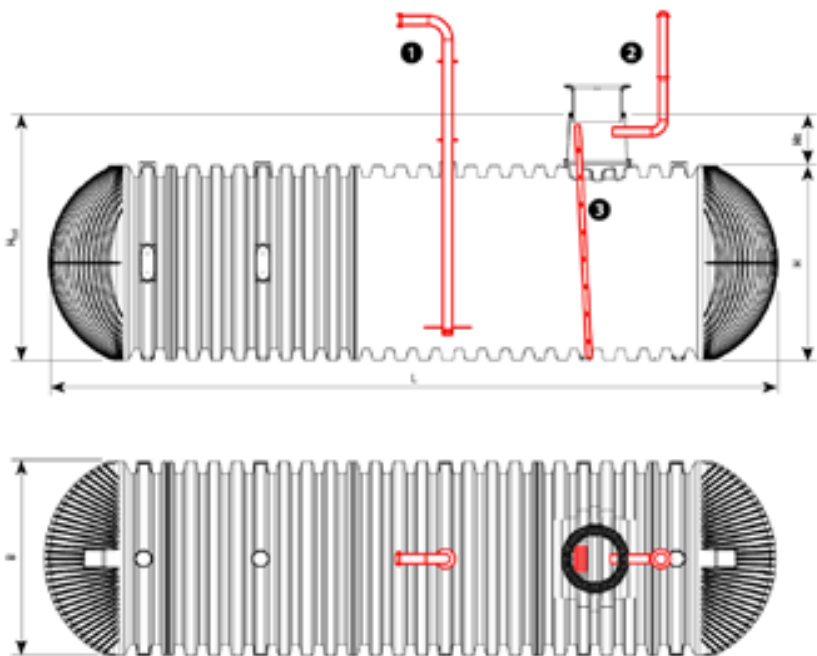


Löschwasserbehälter Carat XXL

Nennvolumen [Liter]	Nutzvolumen [Liter]	Breite B [mm]	Länge L [mm]	Höhe H _{tot} [mm]	Höhe H [mm]	Höhe Tankdom Ht [mm]	Innen Ø Tankdom [mm]	Gewicht [kg]	Best.-Nr.
16.000	14.400	2500	4660	3160	2550	610	650	805	380050
22.000*	19.800*	2500	6145	3160	2550	610	650	1015	380051
26.000	23.400	2500	7045	3160	2550	610	650	1150	380052
32.000*	28.800*	2500	8530	3160	2550	610	650	1360	380053
36.000	32.400	2500	9430	3160	2550	610	650	1495	380054
42.000*	37.800*	2500	10915	3160	2550	610	650	1705	380055
46.000	41.400	2500	11815	3160	2550	610	650	1840	380056
52.000*	46.800*	2500	13300	3160	2550	610	650	2050	380057
56.000	50.400	2500	14200	3160	2550	610	650	2185	380058
62.000*	55.800*	2500	15685	3160	2550	610	650	2395	380059
66.000	59.400	2500	16585	3160	2550	610	650	2530	380060
72.000*	64.800*	2500	18070	3160	2550	610	650	2740	380061
76.000	68.400	2500	18970	3160	2550	610	650	2875	380062
82.000*	73.800*	2500	20455	3160	2550	610	650	3085	380063
86.000	77.400	2500	21355	3160	2550	610	650	3220	380064
92.000*	82.800*	2500	22840	3160	2550	610	650	3430	380065
96.000	86.400	2500	23740	3160	2550	610	650	3565	380066
102.000*	91.800*	2500	25225	3160	2550	610	650	3775	380067

Lieferzeit nach Absprache. Lieferung ab Werk – Versandkosten auf Anfrage.

*mit zweitem Tankdom



Technische Daten

max. Erdüberdeckung:	1500 mm
max. Achslast:	8 t
max. Fahrzeuggewicht:	40 t (SLW 40)
Erdüberdeckung bei Befahrbarkeit:	1000 – 1500 mm
Grundwasserstabilität:	bis Tankmitte
Erdüberdeckung bei Grundwassereinbau:	800 – 1500 mm
Anschlussmöglichkeiten:	DN 100 – DN 200 (Optional bis DN 300)



Verbindungsstutzen DN 250

Zur Verbindung mehrerer Carat XXL Löschwassertanks (Optional bis DN 300)

Best.-Nr. 360023

Lieferumfang:

① Eingeschweißtes Kunststoffsaugrohr DN 125 mit Flansch, Saugkorb aus Edelstahl und Antiwirbelplatte, inklusive Saugrohr Verlängerungsstück DN 125 aus Edelstahl mit Flansch, Löschwasser-Sauganschluss mit Peilstutzen und A-Festkupplung nach DIN 14244, ② Lüftungskamin DN 100 aus Edelstahl mit Haube und insektensicherem Sieb für senkrechten Einbau, ③ Einstiegsleiter inkl. entsprechendem Befestigungsset zur Montage im Tankdom, Halter für Hinweisschild „Löschwasserentnahmestelle“ mit Pfosten aus Edelstahl nach DIN 4066 (B2), Teleskop-Domschacht LKW für bauseitige Abdeckung nach DIN 3223

Wählen Sie Ihre gewünschte Tankabdeckung

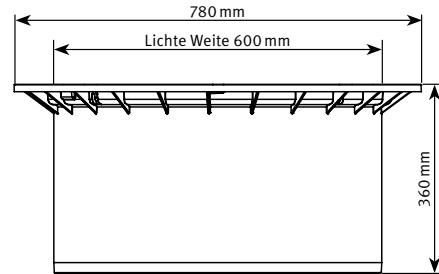


Teleskop-Domschacht Mini

- mit PE-Deckel
- begehbar
- Gewicht: 9 kg
- Stufenlos einstellbare Erdüberdeckung über Tankrücken

zzgl. 140 – 340 mm Erdüberdeckung

Best.-Nr. 371010

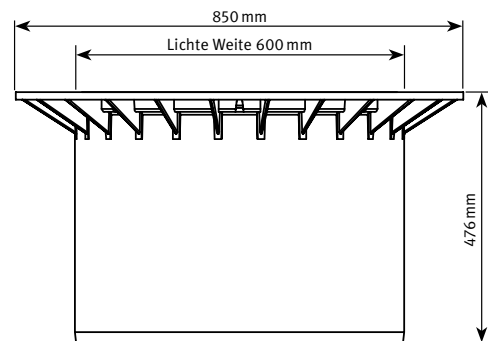


Teleskop-Domschacht Maxi

- mit PE-Deckel
- begehbar
- Gewicht: 15 kg
- Stufenlos einstellbare Erdüberdeckung über Tankrücken

zzgl. 140 – 440 mm Erdüberdeckung

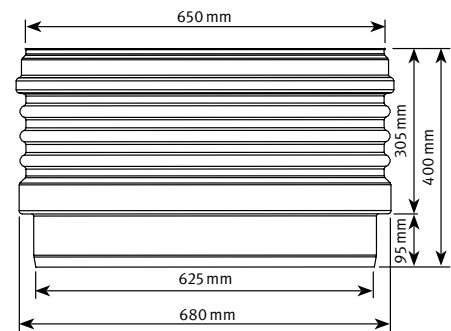
Best.-Nr. 371011



Zwischenstück für Schächte und Dome

- Gewicht: 6 kg
- Mit dem Zwischenstück kann die Erdüberdeckung um 300 mm erhöht werden.

Best.-Nr. 371003



PKW-befähre Abdeckung ermöglicht Einbau unter der Hofeinfahrt.

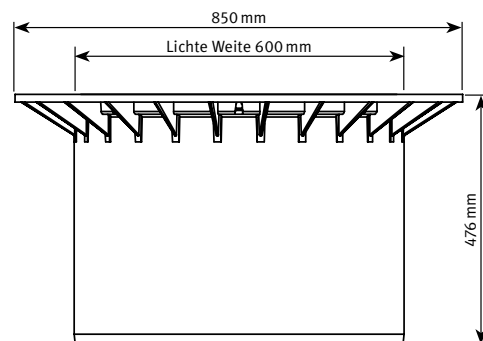


Teleskop-Domschacht Guss

- befahrbar - mit kindersicherer Gussabdeckung Klasse B
- Gewicht: 55 kg
- Stufenlos einstellbare Erdüberdeckung über Tankrücken

zzgl. 140 – 440 mm Erdüberdeckung

Best.-Nr. 371020



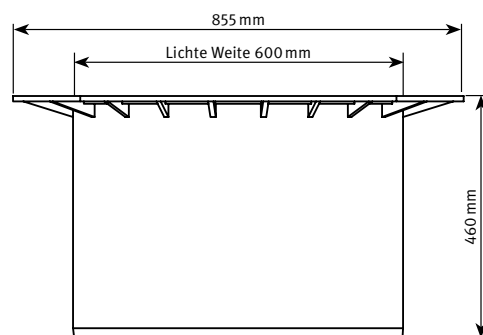
Teleskop-Domschacht LKW

- PKW- und LKW-befahrbar
- Gewicht: 11 kg
- Abdeckung bauseits zu stellen
- Stufenlos einstellbare Erdüberdeckung über Tankrücken
- Für handelsübliche Betonringe/ Abdeckungen (bauseits)
- Ideal für asphaltierte Flächen

zzgl. 140 – 440 mm Erdüberdeckung

Best.-Nr. 371021

Abdeckung und Ausgleichsring bauseits zu stellen



Teleskop-Domschacht LKW ermöglicht Einsatz von handelsüblichen Betonringen und Abdeckungen.



www.graf-online.de

Ihr kompetenter Fachhändler:

Technischer Gesamtkatalog

Weitere detaillierte Planungs-
informationen zum Thema
Versickerung und Rückhaltung
von Regenwasser finden Sie in
unserem technischen Gesamt-
katalog.



Frachtkosten:

Bei Grundwassereinbau erfragen Sie
bitte bei unserem Handelspartner in Ihrer
Region.

Garantieklausel:

Die in diesem Prospekt genannte Garan-
tie bezieht sich nur auf die jeweiligen
Erdtanks und nicht auf Einzel- und
Zubehörteile, auch wenn diese im
Paketpreis enthalten sind. Innerhalb
der Garanzzeit leisten wir kostenlosen
Materialersatz – darüber hinausge-
hende Leistungen sind ausgeschlossen.
Voraussetzung für Garantieleistungen ist
ordnungsgemäße Handhabung, Montage
und Einbau gemäß Einbauanleitung.

Bitte beachten:

Bei Grundwassereinbau unserer Erdtanks
sprechen Sie uns bitte vor dem Kauf an!

Für alle in diesem Prospekt enthaltenen
Maß- und Inhaltsangaben behalten wir
uns eine Toleranz von $\pm 3\%$ vor. Das
Nutzvolumen der Erdtanks kann je nach
Anschlussvariante um bis zu 10% unter
dem Tankinhalt liegen.

Technische Änderungen sowie Irrtümer
vorbehalten. Ausführungsdetails,
Verfahren und Standards der einzelnen
Produkte bleiben aufgrund des tech-
nischen Fortschritts und aufgrund von
Umweltauflagen vorbehalten.

Gültig für alle Angebote und Vertragsab-
schlüsse sind ausschließlich unsere
allgemeinen Verkaufs- und Lieferbedin-
gungen (Stand 01.10.2012), die wir Ihnen
auf Anforderung gerne zusenden.

Otto Graf GmbH
Kunststofferzeugnisse
Carl-Zeiss-Straße 2 – 6
DE-79331 Teningen

Telefon: +49 7641 589-0
Telefax: +49 7641 589-50
mail@graf.info
www.graf-online.de

© Otto Graf GmbH, Teningen.
Nachdruck – auch auszugsweise –
nur mit schriftlicher Genehmigung.
Salesfolder Carat XXL/OP

Foto-Urheberrechte:
Fotolla.com:
© Zechal (Seite 14), © benjaminolte (Seite 16)