



AQUA-CENTER SILENTIO

DE Anleitung für Einbau und Wartung GRAF Trinkwasser-Nachspeisung SILENTIO

>> Seite 1-11

EN Installation instructions and maintenance for the GRAF SILENTIO drinking water feeding module

>> Page 12-22

FR Notice d'installation et d'entretien du coffret d'alimentation AQUA-CENTER SILENTIO

>> Page 23-33

IT Istruzioni di installazione e manutenzione console di alimentazione acqua potabile GRAF SILENTIO

>> Pagina 34-44



Anleitung für Einbau und Wartung GRAF Trinkwasser-Nachspeisung SILENTIO

SILENTIO 15/4
Art. Nr. 350209

SILENTIO 25/4
Art. Nr. 350210

SILENTIO 15/4 mit Ladepumpe
Art. Nr. 350211

SILENTIO 25/4 mit Ladepumpe
Art. Nr. 350212



Die in dieser Anleitung beschriebenen Punkte sind unbedingt zu beachten. Bei Nichtbeachtung erlischt jeglicher Garantieanspruch. Für alle über GRAF bezogenen Zusatzartikel erhalten Sie separate in der Transportverpackung beiliegende Einbauanleitungen.

Fehlende Anleitungen sind umgehend bei uns anzufordern.

Eine Überprüfung der Komponenten auf eventuelle Beschädigungen hat unbedingt vor der Montage bzw. Installation zu erfolgen.

Der Einbau ist von einer Fachfirma durchzuführen.

Inhaltsübersicht

1.	ALLGEMEINE HINWEISE	2
1.1	Sicherheit	2
1.2	Kennzeichnungspflicht	2
2.	EINSATZBEREICHE	2
3.	TECHNISCHE DATEN	3
3.1	Abmessungen und Gewicht	3
3.2	Steuerung	4
3.3	Schwimmventil	4
3.4	3-Wege Umschaltventil	4
3.5	Druck- und Strömungswächter „Controlmatic“	4
3.6	Pumpe	4
3.	TECHNISCHE DATEN	5
4.	MONTAGE UND EINBAU	6
4.1	Wandmontage	6
4.2	Anschluss Notüberlauf	7
4.3	Trinkwasseranschluss	7
4.4	Anschluss Saugleitung	8
4.5	Anschluss Druckleitung	8
4.6	Anschluss Datenleitung und Sensorik	9
4.7	Anschluss Zusatzpumpe und Magnetventil für Opticlean (optional)	9
5.	INBETRIEBNAHME	10
6.	WARTUNG UND PFLEGE	10
6.1	Wartung	10
6.2	Pflege	10
7.	STÖRUNG UND ABHILFEMAßNAHMEN	11

1. Allgemeine Hinweise

1.1 Sicherheit

Bei sämtlichen Arbeiten sind die einschlägigen Unfallverhütungsvorschriften nach BGV C22 zu beachten.

Des Weiteren sind bei Einbau, Montage, Wartung, Reparatur usw. die in Frage kommenden Vorschriften und Normen zu berücksichtigen. Hinweise hierzu finden Sie in den dazugehörigen Abschnitten dieser Anleitung.

Die Installation der Anlage bzw. einzelner Anlagenteile muss von qualifizierten Fachleuten durchgeführt werden.

Bei sämtlichen Arbeiten an der Anlage bzw. Anlagenteilen ist immer die Gesamtanlage außer Betrieb zu setzen und gegen unbefugtes Wiedereinschalten zu sichern.

Bestimmte Anlagenteile stehen unter Spannung und dürfen nicht geöffnet werden. Arbeiten an elektrischen Einrichtungen dürfen nur von Elektrofachkräften durchgeführt werden.

Alle Elektrokabel und Anschlüsse müssen sich in einem einwandfreien Zustand befinden. Bei Beschädigungen darf die Anlage auf keinen Fall in Betrieb genommen werden.

Im Schadensfall kann Wasser aus der Anlage austreten. Das Wasser ist beispielsweise durch Installation eines Bodenablaufs abzuführen.

Bei unzureichender Befestigung bzw. Montage kann die Anlage herabfallen, es ist für eine ausreichende Tragkraft der Wand bzw. Halterung zu sorgen.

Die Verwendung, nicht von GRAF freigegebenen Zubehöerteilen führt zu einem Ausschluss der Gewährleistung/Garantie.

1.2 Kennzeichnungspflicht

Das Betriebswasser ist nicht zum Verzehr und zur Körperhygiene geeignet.

Alle Leitungen und Entnahmestellen von Brauchwasser sind mit den Worten „**Kein Trinkwasser**“ schriftlich oder bildlich zu kennzeichnen (DIN 1988 Teil 2, Abs. 3.3.2.) um auch nach Jahren eine irrtümliche Verbindung mit dem Trinkwassernetz zu vermeiden. Auch bei korrekter Kennzeichnung kann es noch zu Verwechslungen kommen, z.B. durch Kinder. Deshalb müssen alle Brauchwasser – Zapfstellen mit Ventilen mit **Kindersicherung** installiert werden.

Die Anlage hat keinen Einfluss auf die Qualität des Betriebswassers.

2. Einsatzbereiche

Die GRAF Trinkwassernachspeisung SILENTIO ist eine Mikroprozessorgesteuerte Schalt-zentrale für Regenwasser-Nutzungsanlagen. Sie dient der Betriebswasserversorgung von Ein- und kleineren Mehrfamilienhäusern. Durch die automatische, bedarfsgerechte Nachspeisung mit Trinkwasser ist auch bei leerem Regenwasserbehälter eine Betriebswasserversorgung gewährleistet.

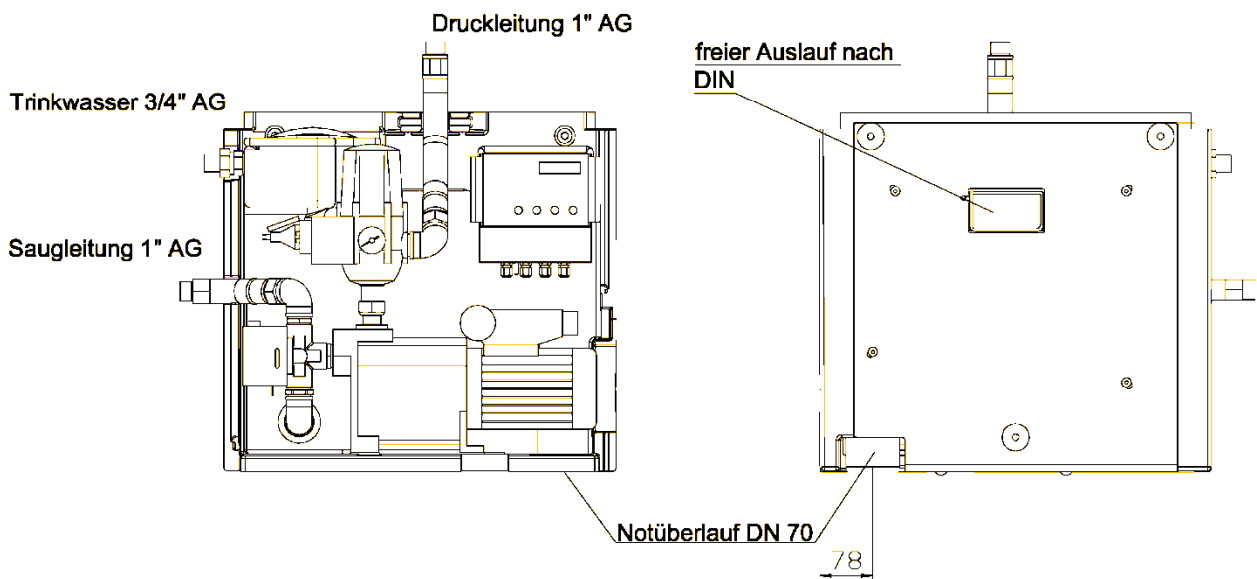
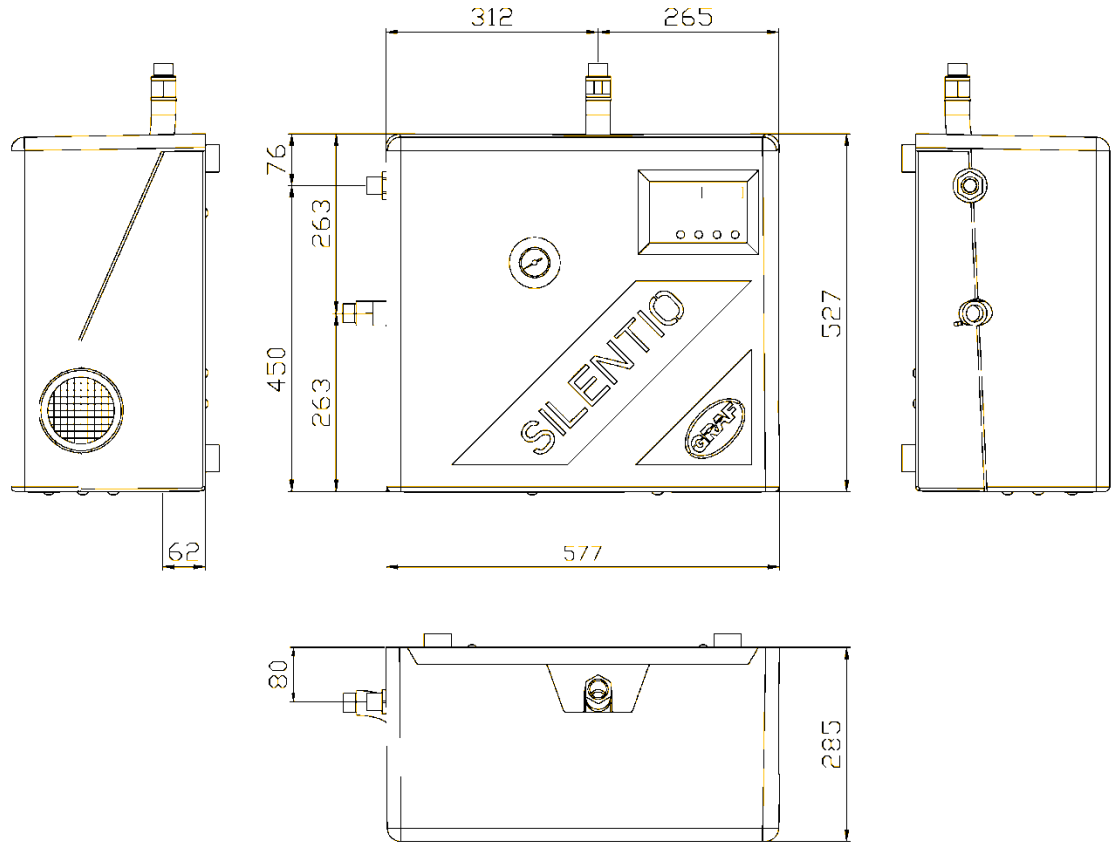
Betriebswasser kann zum Garten gießen, für die Toilettenspülung, zum Wäsche waschen und als Putzwasser verwendet werden.

Die GRAF Trinkwasser-Nachspeisung SILENTIO ist zur Montage in frostgeschützten, überflutungssicheren und trockenen Räumen vorgesehen. Weitere Angaben zur Anlagenauslegung, Montage und Bedienung entnehmen Sie den folgenden Kapiteln.

3. Technische Daten

3.1 Abmessungen und Gewicht

Gewicht: ca. 26 kg



3. Technische Daten

3.2 Steuerung

Die technischen Daten entnehmen Sie bitte der beiliegenden Bedienungsanleitung.

3.3 Schwimmerventil

Betriebstemperatur	30°C max.
Betriebsdruck	0,3 – 4,5 bar (bei zu starkem Wasserdruck muss ein Druckminderer eingebaut werden)
Druckfluss max.	abhängig vom Leitungsdruck zwischen 1,2 und 3,6 m ³ /h
Anschlüsse	³ / ₄ “ AG

3.4 3-Wege Umschaltventil

Spannung / Frequenz	230 V / 50Hz
Leistung	6 W (bei Ventilbewegung)
Durchfluss max.	16 m ³ /h
Öffnungszeit	ca. 10 sek
Schließzeit	ca. 5 sek
Druck max.	10 bar
Zulässiger Differenzdruck	0,7 bar

3.5 Druck- und Strömungswächter „Controlmatic“

Spannung / Frequenz	230 V / 50 Hz
Schutzklasse	IP 44
Durchflussmenge max.	10 m ³ /h
Durchflussmenge min.	0,1 m ³ /h
Betriebsdruck max.	10 bar
Einschaltdruck min.	1,5 bar
Einschaltdruck max.	2,6 bar

Wiederinbetriebnahme nach Trockenlauf der Pumpe durch Betätigung der „RESET“ Taste möglich.

Sind in der Anlage Druckstöße durch schnell schließende Armaturen (z. B. Magnetventile in Hochdruckreinigern) zu erwarten, halten Sie bitte Rücksprache mit Fa. GRAF.

3.6 Pumpe

Antrieb	Einphasen-Wechselstrommotor 220-240 V / 50 Hz mit eingebautem Überlastschutz, IP 44, Isolationsklasse F.
---------	--

3.6.1 SILENTIO 15/4

Leistungsaufnahme	660 W
Förderhöhe max.	35 m
Druck max.	3,5 bar
Fördermenge max.	3600 l/h (siehe auch Diagramm 2)
Saughöhe max.	6 m
Sauglänge max.	15 m

Bezüglich Saughöhe als Funktion der Sauglänge siehe auch Diagramm 1.

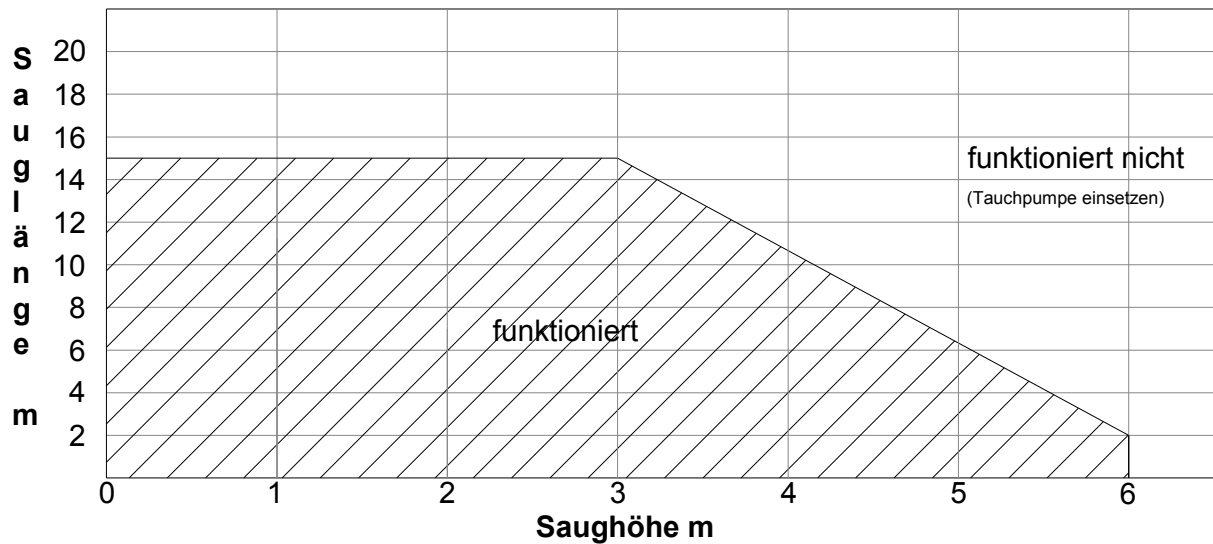
3. Technische Daten

3.6.2 SILENTIO 25/4

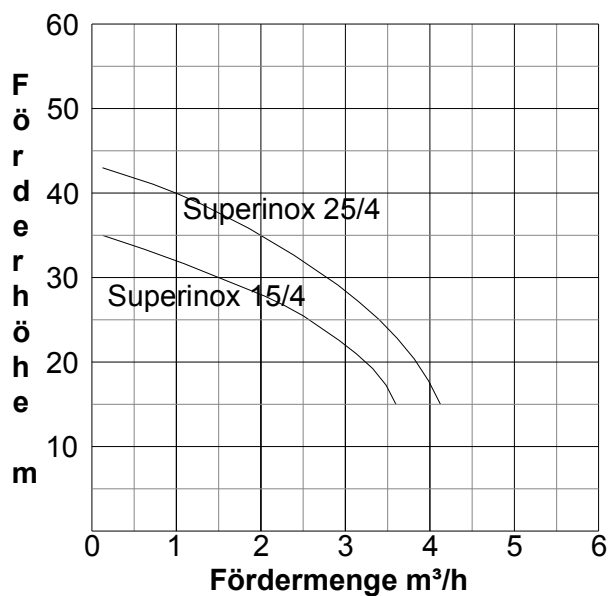
Leistungsaufnahme	800 W
Förderhöhe max.	43 m
Druck max.	4,3 bar
Fördermenge max.	4200 l/h (siehe Diagramm 2)
Saughöhe max.	6 m
Sauglänge	15 m

Bezüglich Saughöhe als Funktion der Sauglänge siehe auch Diagramm 1.

Saughöhe als Funktion der Sauglänge



Fördermenge in Abhängigkeit zur Förderhöhe



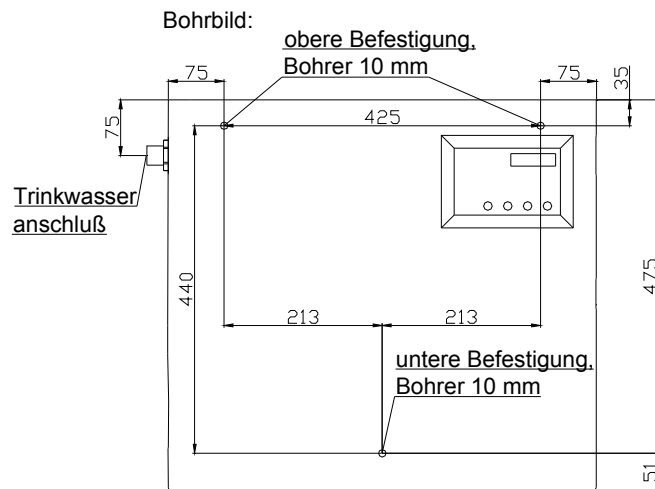
4. Montage und Einbau

Die GRAF Trinkwasser-Nachspeisung **SILENTIO** aus der Transportverpackung nehmen, im gleichen Karton befindet sich auch das Zubehör. Die gesamte Anlage sofort auf eventuelle Beschädigungen überprüfen. Beschädigungen müssen vor der Montage gemeldet werden.

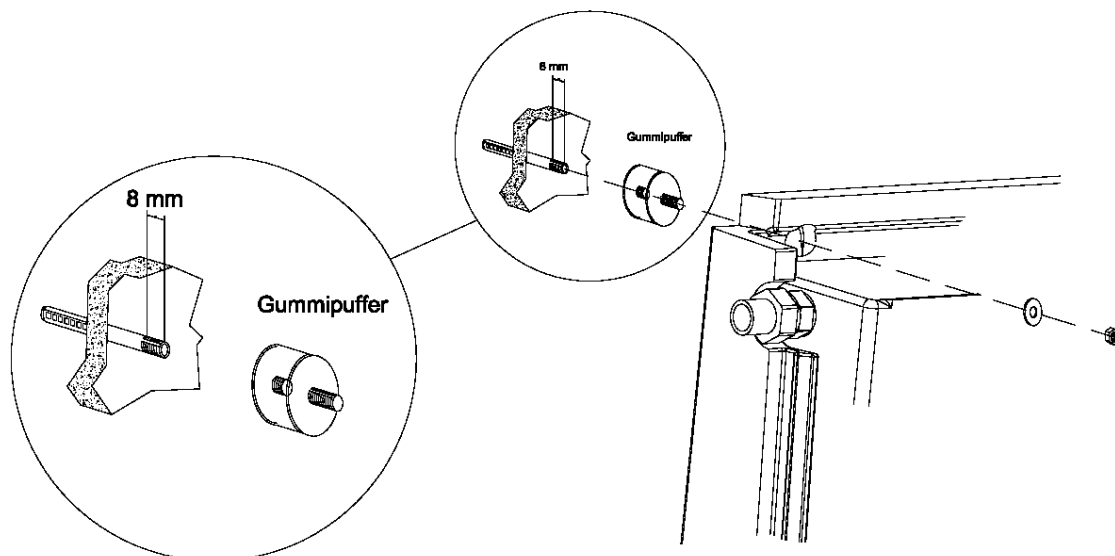
4.1 Wandmontage

Die GRAF Trinkwasser-Nachspeisung **SILENTIO** ist zur Aufhängung (oberhalb der Rückstauenebene) in frostgeschützten, überflutungssicheren und trockenen Räumen vorgesehen.

Bei der Standortwahl ist zu berücksichtigen, dass für eventuelle Einstell- und Wartungsarbeiten oberhalb der Anlage noch ca. 50 cm Platz zur Verfügung stehen muss. Die vorgesehene Wand muss geeignet sein, das Anlagengewicht im gefüllten Zustand von ca. 45 kg, zu tragen.



Die zu bohrenden Punkte laut Bohrbild an der gewünschten Wand einzeichnen und mit einem 10er Bohrer die Befestigungslöcher mit einer Tiefe von ca. 60 mm bohren. Die beiliegenden Dübel einsetzen und die

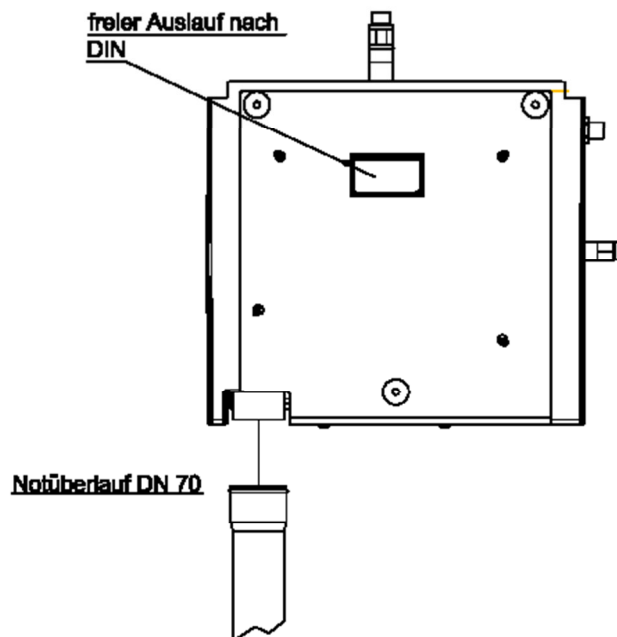


Stehbolzen mit ca. 8 mm Überstand einschrauben. Auf die oberen Stehbolzen werden die beiden Gummipuffer mit Innen/Außengewinde, auf den unteren der Gummipuffer mit 2 x Innengewinde aufgeschraubt.

4. Montage und Einbau

4.2 Anschluss Notüberlauf

Der Notüberlauf wird mit handelsüblichem DN 70 Rohren hergestellt. In Räumen mit Bodenablauf ist es ausreichend das überlaufende Wasser ohne Anschluss an die Kanalisation aus der Nachspeiseeinheit herauslaufen zu lassen, da im Normalbetrieb kein Wasser austritt. Ist kein Bodenablauf vorhanden, wird der Notüberlauf an das Abwassernetz angeschlossen. Bei Veränderungen am Notüberlauf erlischt die DVGW-Zulassung, eine einwandfreie Funktion kann dann nicht mehr garantiert werden.



Wichtig:

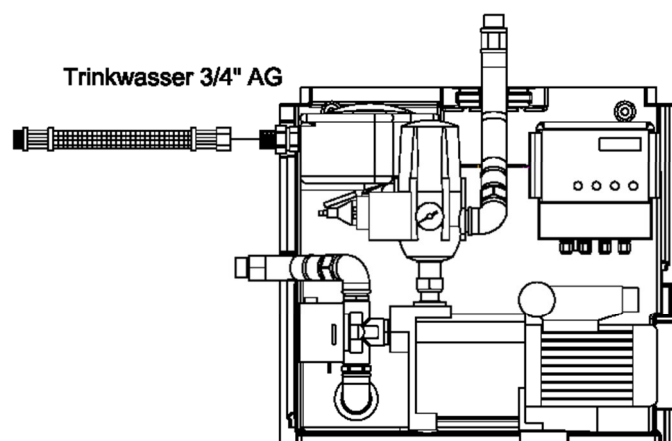
In dem Nachspeisebehälter ist bereits ein Siphon integriert, daher ist hier kein zusätzlicher Siphon zu installieren.

4.3 Trinkwasseranschluss

Zur Verbindung des Schwimmerventils mit dem Trinkwassernetz empfehlen wir die Installation mit einem 3/4" Panzerschlauch. **Beim Anschließen der Frischwasserzuleitung muss ein verdrehen des Ventils unbedingt verhindert werden, da eine einwandfreie Funktion ansonsten nicht gewährleistet ist.** Ein zusätzliches Absperrventil erleichtert zukünftige Wartungsarbeiten.

Vor der Installation muss die Trinkwasserleitung gut durchgespült werden. Ein bauseits zu montierender Feinfilter garantiert eine langfristige Funktion des Schwimmerventils und des 3-Wege Umschaltventils.

Achtung:
Leitungsdruck Stadtnetz
max. 0,3 – 4,5 bar!

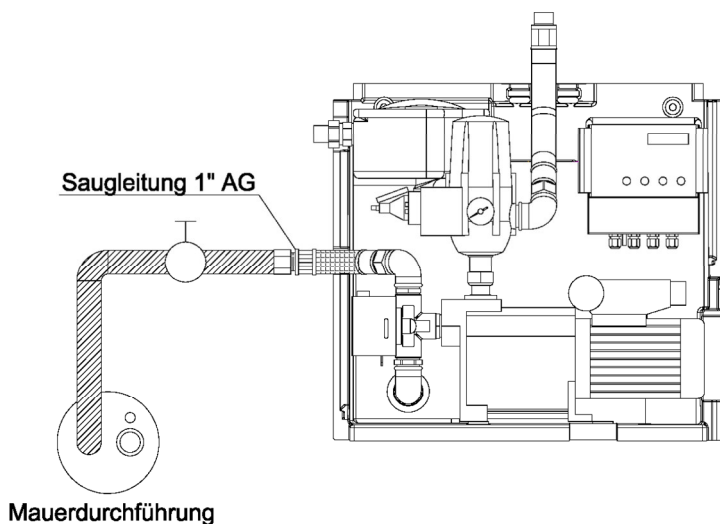


4. Montage und Einbau

4.4 Anschluss Saugleitung

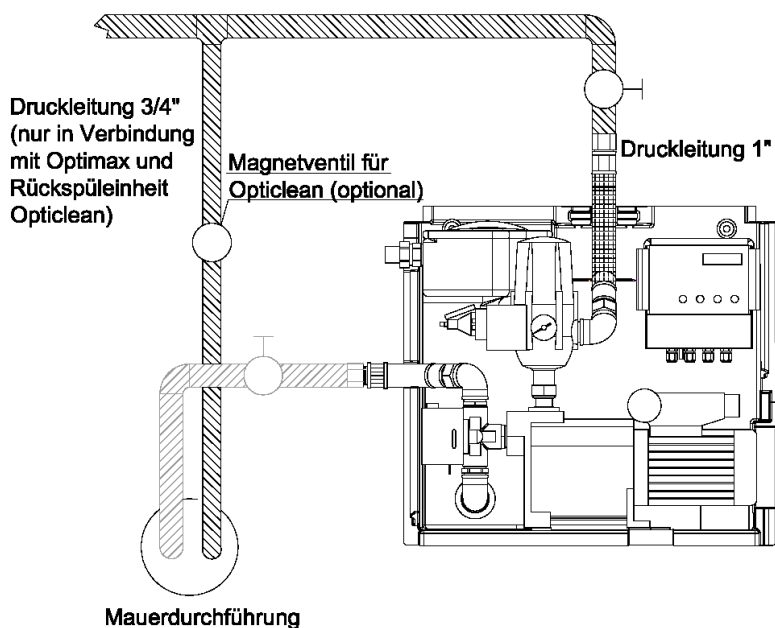
Die 1" Saugleitung wird in einem Leerrohr stetig steigend, ohne Durchbiegungen zum Installationsort der Trinkwassernachspeisung geführt. Ist dies nicht möglich, ist an der höchsten Stelle der Saugleitung ein Entlüftungsventil zu installieren.

Der Anschluss an die Nachspeiseeinheit **SILENTIO** erfolgt oberhalb des 3-Wege-Umschaltventils am 90° Messingbogen mittels des beiliegenden 1" Panzerschlauches. Die Installation eines Absperrhahnes in der Saugleitung erleichtert eventuelle Wartungsarbeiten.



4.5 Anschluss Druckleitung

Der Anschluss der Druckleitung erfolgt am 90° Messingbogen am Druck- und Strömungswächter mittels des zweiten beiliegenden 1" Panzerschlauches, dieser wird nach oben aus dem Gerät herausgeführt. Die weitere Installation zu den einzelnen Verbrauchern erfolgt bauseits mit handelsüblichem Installationsrohr (kein Kupferrohr verwenden). Ein Absperrhahn in der Druckleitung erleichtert eventuelle Wartungsarbeiten.



4. Montage und Einbau



Wichtig:

Für einen störungsfreien Betrieb der Komplettanlage ist es außerordentlich wichtig, dass der Rückspülfeinfilter (optionales Zubehör) ausschließlich druckseitig installiert wird.

Ein nicht fachgerechter Einbau kann hier zu verspäteten Fehlfunktionen (z.B. Luftansaugung o.ä.) führen.

4.6 Anschluss Datenleitung und Sensorik

Die Datenleitung wird vom Erdtank durch das Leerrohr zur Nachspeisung **SILENTIO** verlegt und am freien Chinchstecker angeschlossen. Die Sensorik im Behälter wird laut der beiliegenden Installationsanleitung für die Steuerung angeschlossen.

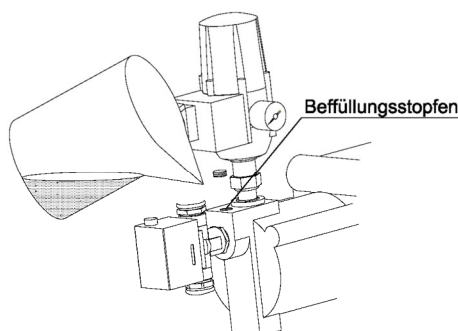
4.7 Anschluss Zusatzpumpe und Magnetventil für Opticlean (optional)

Das Magnetventil zur automatischen Ansteuerung der Reinigungseinheit Opticlean sowie eine mögliche Zusatzpumpe können über die Mikroprozessorsteuerung geschaltet werden. Eine entsprechende Montageanleitung finden Sie in der beiliegenden Installationsanleitung für die Steuerung. Benutzen Sie ausschließlich von GRAF freigegebene Ventile und Pumpen, ansonsten kann es zu Schäden in der Elektronik der Steuerung kommen.

Vor Inbetriebnahme der Anlage müssen alle zu- und abführenden Leitungen durchgespült werden. Teilchen > 2 mm können zu schweren Schäden an der Pumpe und anderer Bauteile führen.

Nehmen Sie die Pumpe niemals trocken in Betrieb!

Schrauben Sie den Einfüllstutzen am Pumpengehäuse auf und füllen Sie den Pumpenkörper mit Wasser.



5. Inbetriebnahme

Anschließend wird die Saugleitung ebenfalls mit Wasser befüllt. Hierzu wird am Zisternen-seitigen Ende ein Schlauch an die Saugleitung (Saugkorb entfernen) angeschlossen und ein Verbraucher im Haus geöffnet. Stellen Sie sicher, dass das rote 3-Wege-Ventil auf Automatik [A] steht. Durch öffnen des Zulaufventils am Befüllschlauch die gesamte Anlage befüllen, bis am geöffneten Verbraucher Wasser blasenfrei austritt. Mit dieser Vorgehensweise wird die Anlage zuverlässig entlüftet und ist sofort betriebsbereit. Jetzt den Netzstecker der Steuerung in eine Steckdose (230 V / Absicherung 16 A träge) einstecken, die Anlage läuft sofort an. Sollte die Pumpe nicht anlaufen bzw. nach kurzer Zeit wieder ausgehen ist der „Reset Knopf“ am Controlmatic zu drücken. Dieser Vorgang ist so lange zu wiederholen, bis am Verbraucher das Wasser blasenfrei austritt, anschließend den Verbraucher schließen, die Pumpe erreicht ihren maximalen Druck und schaltet automatisch ab.

Ist ein befüllen der Saugleitung wie oben beschrieben nicht möglich, kann diese auch vom Installationsort der SILENTIO befüllt werden, dabei muss das Fußventil der Saugleitung im Behälter geöffnet werden. Die Befüllung muss so lange erfolgen, bis am zisternenseitigen

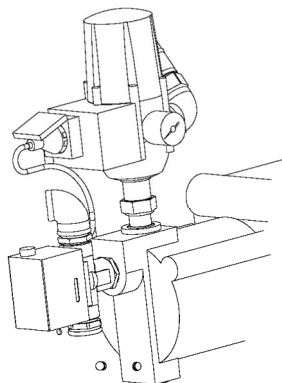
Ende Wasser austritt. Anschließend die Anlage wie oben beschrieben in Betrieb nehmen.

Zum Abschluss der Inbetriebnahme wird der Trinkwasserzulauf zum Nachspeisebehälter geöffnet. Dadurch füllt sich der Behälter, bevor das Wasser durch den Überlauf abfließt muss das Schwimmerventil den Zulauf verschließen. Ist dies nicht der Fall muss das Ventil durch nachjustieren des Styroporschwimmers eingestellt werden.

6. Wartung und Pflege

6.1 Wartung

Die komplette Anlage muss in regelmäßigen Abständen (ca. alle 3 – 4 Monate) gewartet werden. Bei jeder Wartung sind alle Schraubverbindungen auf Dichtheit zu prüfen. Des Weiteren sollte der Sitz und die Funktion des Schwimmerventils im Nachspeisebehälter kontrolliert werden. Wird die Anlage über einen längeren Zeitraum nicht genutzt oder besteht Frostgefahr ist die Pumpe und die Controlmatic zu entleeren. Eine Zwischenlagerung darf nur an einem trockenen gut belüfteten Ort erfolgen.



Entleerungsstutzen

6.2 Pflege

Zur Pflege und Reinigung der Anlage ist es ausreichend diese mit einem feuchten Tuch abzuwischen, bei größeren Verunreinigungen können auch sanfte Reiniger eingesetzt werden. Auf keinen Fall mit Lösungsmittel oder lösungsmittelhaltigen Reinigern säubern.

7. Störung und Abhilfemaßnahmen

Reparaturen an elektrischen Anlagenteilen dürfen nur von Fachfirmen durchgeführt werden!

Störung	Ursache	Fehlerbehebung
Pumpe läuft nicht an	- Netzspannung fehlt	- Netzstecker einstecken oder Netzspannung überprüfen
	- Pumpenrad blockiert	- Pumpe von einem Fachbetrieb warten oder reinigen lassen
Pumpe saugt nicht an	- Saugventil nicht im Wasser	- Saugventil unterhalb des Wasserspiegels anbringen
	- Pumpenrad ohne Wasser	- Anlage mit Wasser befüllen
	- Luft in Saugleitung	- Anlage entlüften, Dichtheit der Anlage prüfen
	- Saugkorb verstopft	- Saugkorb reinigen
	- max. Saughöhe, bzw. Länge der Saugleitung wurde überschritten	- Saughöhe überprüfen, ggf. Standort der Pumpe ändern oder Tauchpumpe einsetzen
Pumpe schaltet nicht ab	- möglicherweise Verbraucher offen	- Verbraucher schließen
	- Druckleitung bzw. Verbraucher undicht	- Druckleitung bzw. Verbraucher abdichten
Fördermenge ungenügend	- Saughöhe zu hoch	- Saughöhe überprüfen, ggf. Standort der Pumpe ändern oder Tauchpumpe einsetzen
	- Saugkorb verschmutzt	- Saugkorb reinigen
	- Verschmutzung einzelner Anlagenteile	- Alle Anlagenteile reinigen, Pumpe von Fachbetrieb warten lassen
	- Förderhöhe zu hoch	- Förderhöhe überprüfen, ggf. Standort der Pumpe ändern oder größere Pumpe einsetzen
Thermoschalter schaltet Pumpe ab	- Motor ist durch Verschmutzung im Pumpengehäuse überlastet	- Pumpe von einem Fachbetrieb warten und reinigen lassen - Ansaugen von Fremdstoffen verhindern

Installation instructions and maintenance for the GRAF SILENTIO drinking water feeding module

SILENTIO 15/4
Order Nr. 350209

SILENTIO 25/4
Order Nr. 350210

SILENTIO 15/4 with charging pump
Order Nr. 350211

SILENTIO 25/4 with charging pump
Order Nr. 350212



The points described in these instructions must be followed correctly. If not correctly observed, any right to claim on the guarantee may be re-fused. For all additional GRAF articles purchased there are separate installation instructions enclosed in the transportation packing.

Any missing instructions must be requested directly from us.

A complete check of all the items/components for possible damage must be carried out before the assembly or installation begins.

The installation must be carried out in a professional manner.

Table of contents

1.	GENERAL NOTES	13
1.1	Safety	13
1.2	Identification obligation	13
2.	APPLICATION	13
3.	TECHNICAL DATA	14
3.1	Dimensions and weight	14
3.2	System control	15
3.3	Float valve	15
3.4	3 way switch-over valve	15
3.5	Pressure and flow rate sensor „Controlmatic“	15
3.6	Pump	15
4.	INSTALLATION AND ASSEMBLY	17
4.1	Wall assembly	17
4.2	Emergency overflow connection	18
4.3	Drinking water connection	18
4.4	Suction pipe connection	19
4.5	Pressure hose connection	19
4.6	Data cable and sensor connection	20
4.7	Connection of the Opticlean additional pump and solenoid valve (optional)	20
5.	COMMISSIONING	20
6.	SERVICE AND CARE	21
6.1	Service	21
6.2	Care	21
7.	FAULT FINDING AND CORRECTIVE ACTION	22

1. General notes

1.1 Safety

The relevant accident prevention regulations according to BGV C22 must be observed during all work.

Furthermore, when carrying out assembly and installation work, inspection, maintenance and repairs, all work regulations and norms must be followed. You will find the advice in the appropriate sections of these instructions.

The installation of the system and/or single equipment parts must be carried out by a professional worker.

The complete system must always be out of operation and guarded against unauthorized use when carrying out work on the plant or parts of the system.

Certain parts of the system are under electrical voltage and must not be opened. Working on the electrical system may only be carried out by a professional electrician.

All electrical wiring and connections must be in faultless condition. If damaged, the system may under no circumstances be brought into operation.

In case of damage, the equipment may lose water. The equipment can be safeguarded by the installation a floor drainage system.

In the case of inadequate fastening or poor assembly conditions, the equipment may fall, so it is important to check that the wall material and the fixing brackets are adequate for the load.

The use of accessories that have not been approved by GRAF results in the exclusion of the warranty/guarantee.

1.2 Identification obligation

The water in these systems is not suitable for consumption or personal hygiene.

All pipe work and outlets of the water systems are to be labelled with the words “**Not drink-ing water**” either in words or graphically (German norm DIN 1988 Part 2, paragraph 3.3.2.) so that after years of use, an accidental connection to the drinking water system is pre-vented. Even when correctly labelled it may possibly be mistaken, for example by children. For this reason, all the outlets of the systems process water must be fitted with **child-proof locks**.

The system has no influence on the quality of the process water.

2. Application

The GRAF drinking water feeding module SILENTIO is a micro-processor controlled management system for rain water. It is intended for service water in private homes and small apartment developments. By using an automatic back-up supply from mains water that delivers water to the tank if required, the rain water system guarantees the supply of process water.

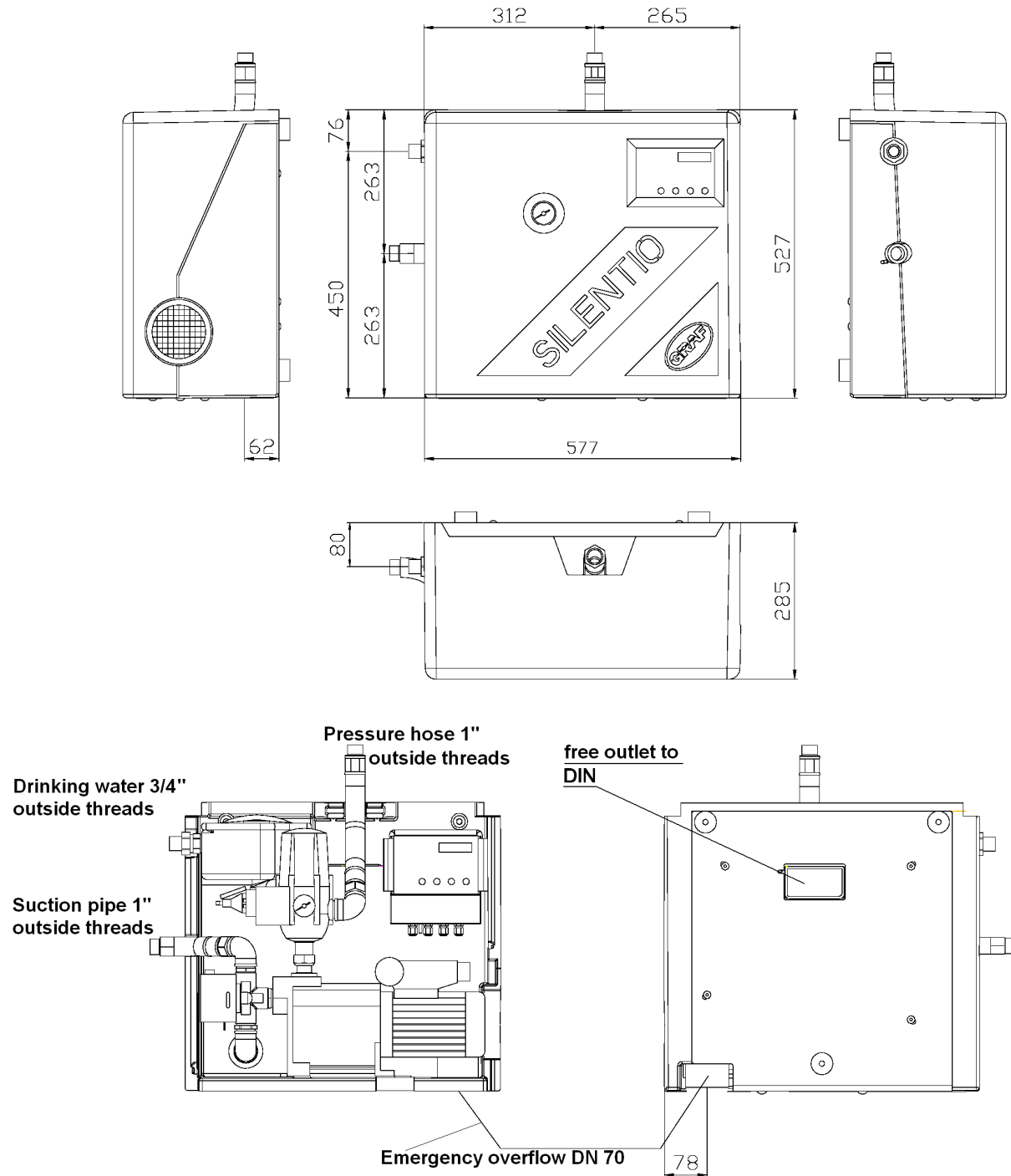
The process water may be used to water the garden, to flush the toilet, for washing clothes and as conventional cleaning water.

The GRAF SILENTIO drinking water feeding module must be installed in a frost free and dry environment that is above any flood levels. Further information regarding the systems specifications, assembly and operation are detailed in the following sections.

3. Technical Data

3.1 Dimensions and weight

Weight: about 26 kg



3. Technical Data

3.2 System control

Please find the technical data from the enclosed operating instructions.

3.3 Float valve

Operating temperature	30°C max.
Operating pressure	0.3 – 4.5 bar (if there is too strong water pressure a pressure reducer must be installed!)
Flow rate max.	depending on the line pressure between 1.2 and 3.6 m ³ / h
Connections	³ / ₄ " AG

3.4 3 way switch-over valve

Voltage / Frequency	230 V / 50Hz
Output	6 W (bei Ventilbewegung)
Flow rate max.	16 m ³ /h
Opening time	ca. 10 sek
Close time	ca. 5 sek
Pressure max.	10 bar
Allowable pressure differential	0.7 bar

3.5 Pressure and flow rate sensor „Controlmatic“

Voltage / Frequency	230 V / 50 Hz
Protection classification	IP 44
Flow rate max.	10 m ³ /h
Flow rate min.	0.1 m ³ /h
Operating pressure max.	10 bar
Opening pressure min.	1.5 bar
Opening pressure max.	2.6 bar

Restarting after dry running the pump is possible by means of the "RESET" button.

If there is a water pressure hammering in the system due to the rapid closing of valves (e.g. solenoid valve in the high pressure cleaner) then please contact the GRAF Company.

3.6 Pump

Drive unit	Single phase AC motor 220 – 240 V / 50 Hz with integrated overload protection IP 44, isolation class F.
------------	---

3.6.1 SILENTIO 15/4

Power requirement	660 W
Pump head height max.	35 m
Pressure max.	3.5 bar
Pump discharge rate max.	3600 l/h (see also Diagramm 2)
Suction height max.	6 m
Suction length max.	15 m

Concerning suction height as a function of the suction length see also diagram 1.

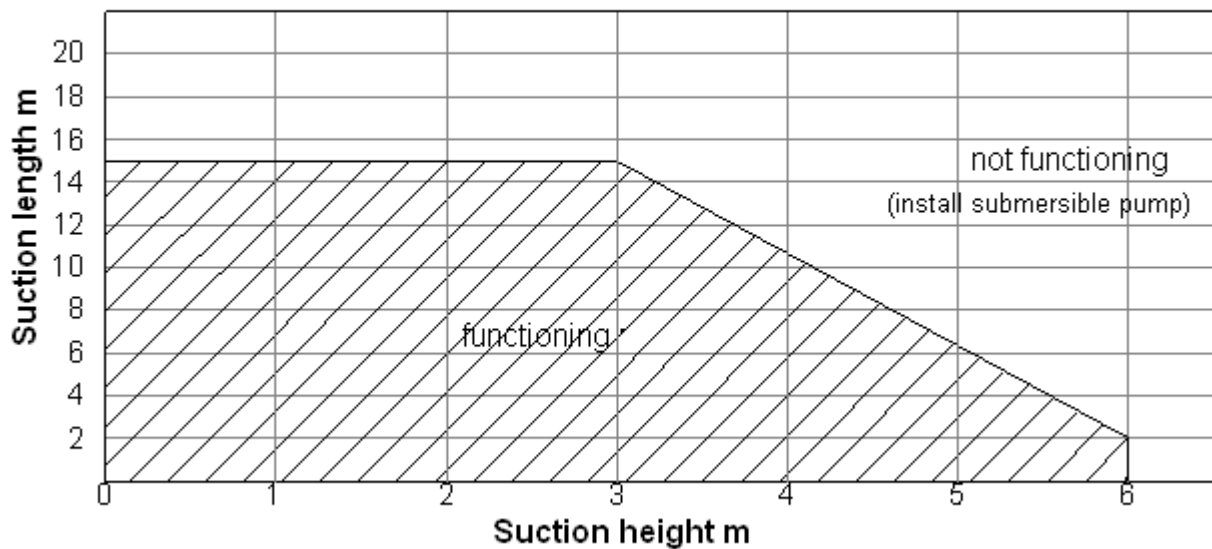
3. Technical Data

3.6.2 SILENTIO 25/4

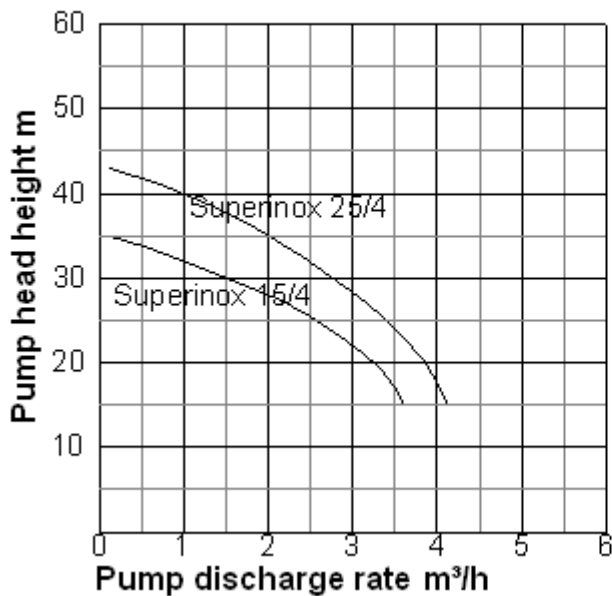
Power requirement	800 W
Pump head height max.	43 m
Pressure max.	4.3 bar
Pump discharge rate max.	4200 l/h (see also Diagramm 2)
Suction height max.	6 m
Suction length max.	15 m

Concerning suction height as a function of the suction length see also diagram 1.

Suction height in relation to the suction length



Pump discharge rate in relation to pump head height



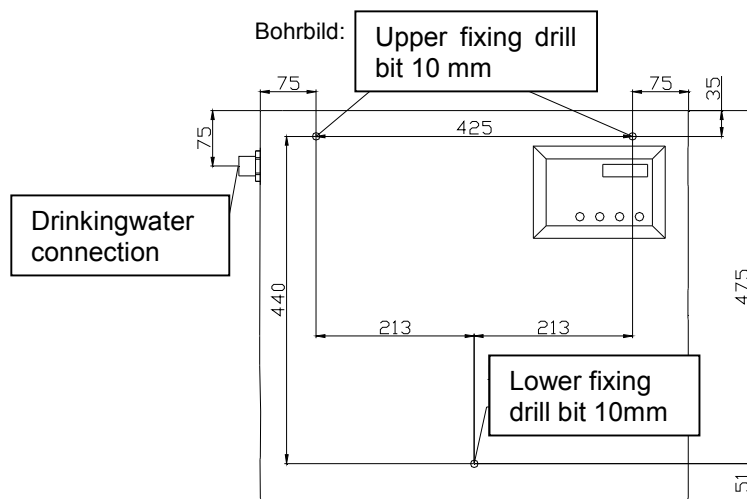
4. Installation and assembly

Remove the GRAF SILENTIO drinking water feeding module from its transport packing; in the same box are also the other parts and accessories. Firstly, check the whole equipment for any possible damage. Any damage must be reported before the assembly and installation begins.

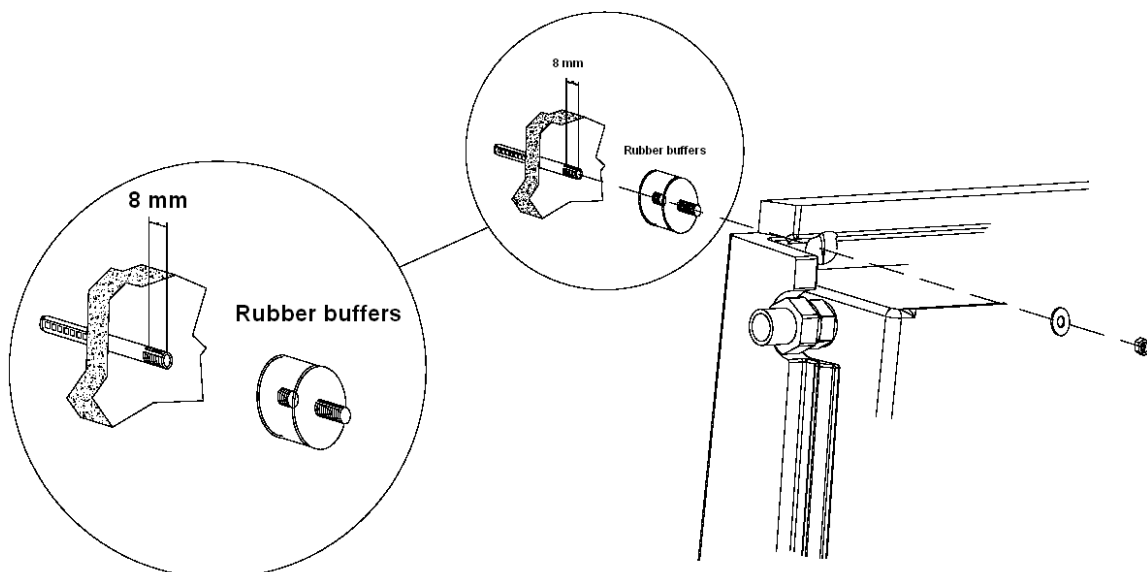
4.1 Wall assembly

The GRAF SILENTIO drinking water feeding module must be installed above the back surge level and in a frost free and dry environment that is above any possible regional flood levels.

When choosing a position for installation it is important to be sure that there is at least 50 cm free space available above the equipment for any maintenance or adjustment regulation. The wall intended for mounting must be suitable for supporting the equipment with an approximate maximum weight of 45 kg when filled with water.



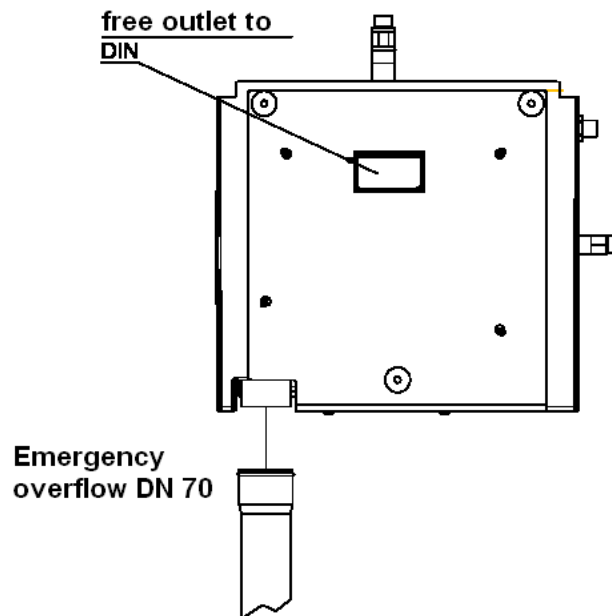
The holes to be drilled are marked out on the wall using the template and then drilled with a 10 mm masonry bit, the holes should be approximately 60 mm deep. Insert the enclosed dowel-plugs and then screw in the stud bolts so that approximately 8 mm remains protruding. Attach the two rubber buffers with the inside and outside threads to the two upper studs and attach the two rubber buffers with the double inside threads to the lower studs.



4. Installation and assembly

4.2 Emergency overflow connection

The emergency overflow is to be constructed with commercial 70 mm canalisation pipes. In rooms with effective floor drains, it would be sufficient in the event of any overflowing water from the back-up unit, since under normal operating conditions no water will overflow and an extra connection to the sewage canalisation is not required. If there is no floor drain then it is necessary to install an emergency overflow that is connected to the sewage network. If there are any changes made to the emergency overflow the DVGW approval is cancelled as a problem free operation can no longer be guaranteed.



Important:

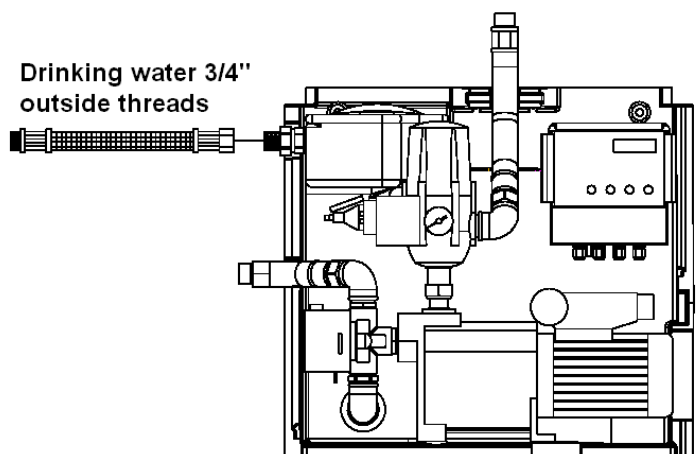
An emergency overflow is already integrated in the drinking water feeding console, therefore, no additional overflow is required.

4.3 Drinking water connection

For connecting the float valve to the mains water supply we recommend using a $\frac{3}{4}$ " reinforced hose for the installation. **Take care when tightening the supply pipe that the valve does not also twist around problem free operation can no longer be guaranteed.** An additional shut-off valve will also make any future maintenance work less complicated.

Before the installation the mains water pipe system must be well flushed through. A fine filter should be installed to guarantee a long life and trouble free functioning of the float valve and the 3 way switch-over valve.

Attention:
Line pressure from the mains water
max. 0.3 – 4.5 bar!

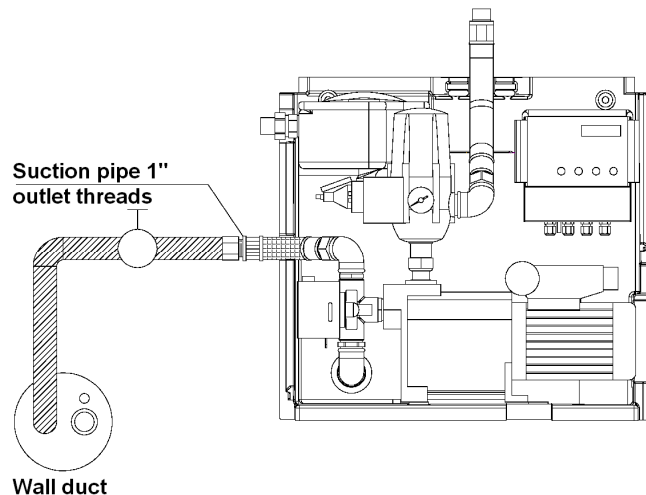


4. Installation and assembly

4.4 Suction pipe connection

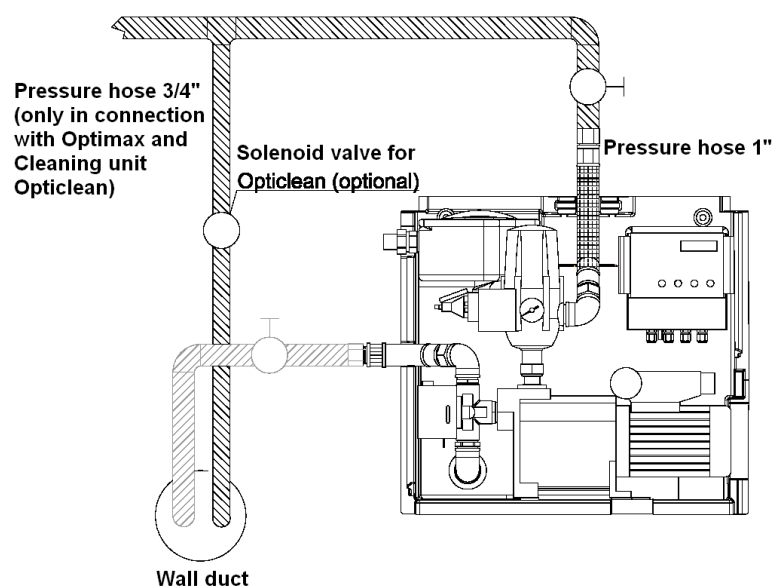
A 1" suction pipe is installed in an empty conduit that rises steadily without sagging or bending downward to the connection at the mains water supply point. If this proves to be not possible then an air bleeding valve must be installed at the highest point.

The connection to the SILENTIO back-up supply unit is by way of the 3 way switch-over valve which has at its' top a brass 90° elbow connection and the enclosed 1" reinforced hose. The installation of a shut-off valve in the suction pipe will make future maintenance work less complicated.



4.5 Pressure hose connection

The connection of the pressure hose to the brass 90° elbow on the pressure and flow rate sensor using the 2 enclosed 1" diameter reinforced hoses, these are then fed out through the top of the unit. The further installation to the various individual outlets etc is to be completed with commercial installation pipes (only plastic, use no copper etc). A shut-off valve installed in the pressure lines make any future maintenance work less complicated.



4. Installation and assembly



Important:

To ensure a trouble-free operation of the whole system it is essential, that the reversible flow filter (optional accessory) is only installed from the pressure side.

An unprofessional installation can lead to future malfunctions (e.g. air intake).

4.6 Data cable and sensor connection

The data cables are taken from the tank through the empty conduit to the SILENTIO back-up supply unit and connected to a free plug socket. The sensor in the tank must be connected to the control unit and installed according to the enclosed instructions.

4.7 Connection of the Opticlean additional pump and solenoid valve (optional)

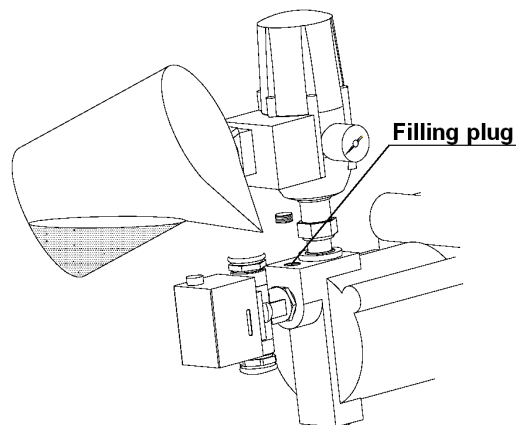
The solenoid valve for the automatic operation of the Opticlean cleaning unit and in some cases an additional pump can be activated over the microprocessor management. The applicable assembly instructions are found in the enclosed installation instructions for the control unit. Please use only the valves and pumps that are approved by GRAF otherwise there is the danger of damage to the electronics and control management system.

5. Commissioning

Before the commissioning of the system all of the inlet and outlet pipes must be thoroughly rinsed through. Small foreign objects up to 2 mm can cause substantial damage to pumps and other equipment.

Never run pumps without water in the system!

Remove the threaded fill plug from the pumps' body and completely fill the housing with water.



5. Commissioning

Then also fill the suction pipe with water. To do this, the cistern side end of a pipe is connected to the suction pipe (remove the basket) and an outlet in the house is opened. Be sure that the red 3 way valve is set to automatic [A]. By opening the inlet valve on the filling hose the complete system is filled with water until the water emerges free of air bubbles. With this method the system is reliably bled of air and is now ready for operation. Now make the electric connection to the mains plug (230 V / Fused 16 A) and the system will be running. If the pump does not run or cuts out after a short time, then press the reset button on the controlmatic. This procedure is to be repeated until the water emerges without air bubbles at the outlet which is then closed, the pump will reach it's maximum pressure and stop automatically.

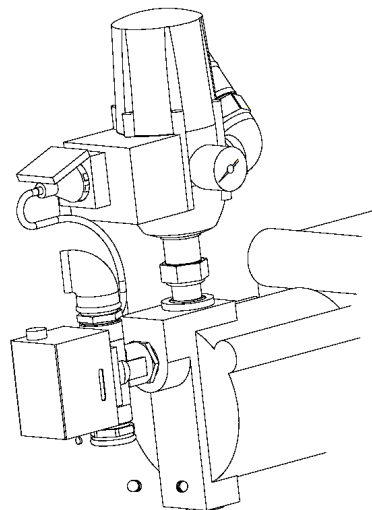
If it is not possible to fill the suction pipe with this method then it is also possible to fill it at the SILENTIO unit, to do this the flow valve of the suction pipe in the tank must be opened. The filling must continue until the water emerges at the cistern end. The system may now be put into operation as described above.

Finally the commissioning is completed by opening the mains water supply to the back-up supply tank. This fills the tank and before the water flows out of the overflow the float valve must close off the inlet. If this does not happen then the polystyrene float that controls the valve must be adjusted.

6. Service and care

6.1 Service

The complete system must be serviced at regular intervals (approximately every 3 to 4 months). For every service all of the threaded connections must be checked for leaks. Also the condition of the function of the float valve for the back-up tank must be checked. If the system has been out of use for a long period or there has been the danger of frost then the pump and controlmatic should be emptied. Any temporary storage should only be at a dry and well ventilated location.



Emptying plug

6.2 Care

For care and cleaning of the system it is sufficient to use a damp cloth, for more thorough cleaning a mild detergent may also be used. Under no circumstances should a solvent or cleaning agents containing solvents be used.

7. Fault finding and corrective action

Working on the electrical system may only be carried out by a professional electrician!

Fault	Cause	Corrective action
Pump does not run	- No electrical power	- Plug into or check the electrical supply
	- Pump impeller jammed	- Professional pump overhaul or service and cleaning
Pump does not draw	- Suction valve is not in the water	- Suction valve should be brought below the waters surface
	- Pump impeller without water	- Fill the system with water
	- Air in the suction pipe	- Air bleed the system and check for leaks
	- Blocked suction basket	- Clean the suction basket
	- Max. Suction height or length of suction pipe has been exceeded	- Check the suction height or change the pump position or use a submersible pump
Pump does not switch off	- Possibly an outlet is open (water left running)	- Close the outlet
	- Pressure hose or outlet is leaking	- Repair the leaking pressure hose or outlet
Pump discharge rate insufficient	- Suction height too high	- Check the suction height or change the pump position or use a submersible pump
	- Blocked suction basket	- Clean the suction basket
	- Dirt in system equipment	- Clean all system components and overhaul or service the pump from professionals
	- Pump head height too high	- Check the pump head height , or change the pump position or use a larger pump
Thermal circuit breaker shuts down the pump	- Overloading due to dirt in the motor housing	- Professional pump overhaul or service and cleaning - Prevent the drawing in of dirt and foreign objects

Notice d'installation et d'entretien du coffret d'alimentation AQUA-CENTER SILENTIO

SILENTIO 15/4
Réf. 350209

SILENTIO 25/4
Réf. 350210

SILENTIO 15/4 avec pompe immergée
Réf. 350211

SILENTIO 25/4 avec pompe immergée
Réf. 350212



Afin de garantir le bon fonctionnement et la longévité de votre installation, il est important de respecter précisément les instructions de mise en place du producteur. Tout manquement à ces règles annulera systématiquement la garantie.

Les guides manquant doivent immédiatement nous être demandés.

Avant d'installer le coffret d'alimentation, il est important de vérifier qu'aucun composant n'a été endommagé lors du transport.

L'installation doit être effectuée par un installateur professionnel.

Sommaire

1. GÉNÉRALITÉS	24
1.1 Sécurité	24
1.2 Marquage	24
2. CHAMPS D'ACTION	24
3. SPECIFICATIONS TECHNIQUES	25
3.1 Dimensions	25
3.2 Réglages	26
3.3 Vanne à flotteur	26
3.4 Electrovanne 3 voies	26
3.5 Kit d'automatisation „Controlmatic“	26
3.6 Pompe	26
4. INSTALLATION ET MONTAGE	28
4.1 Fixation sur le mur	28
4.2 Branchement du trop-plein	29
4.3 Branchement de l'eau potable	29
4.4 Branchement du tuyau de tirage	30
4.5 Branchement du refoulement	30
4.6 Branchement des câbles de données et du transducteur	31
4.7 Branchement d'une pompe immergée (option)	31
5. MISE EN MARCHÉ	32
6. ENTRETIEN	32
7. PANNES ET MÉSURES DE DÉPANNAGE	33

1. Généralités

1.1 Sécurité

Prendre toutes les précautions nécessaires lors de l'installation, d'un entretien ou d'une réparation. Vous trouverez des indications plus spécifiques dans le reste de la notice.

L'installation doit se faire par un installateur professionnel. Avant tous travaux, l'installation complète doit être sécurisée et mise hors service.

Certains composants du coffret sont sous tension et ne doivent pas être ouverts. Les travaux sur les installations électriques ne peuvent être réalisés que par des électriciens qualifiés.

Tous les câbles électriques et les raccords doivent être dans un état irréprochable. Si ce n'est pas le cas, le coffret ne doit pas être mis en fonction.

Pour éviter une inondation de la cave, pouvant provenir d'une intervention inappropriée ou d'un cas de force majeure, il est conseillé d'installer le coffret AQUA-CENTER SILENTIO dans une cave équipée d'une évacuation au sol.

Si la fixation du coffret sur le mur n'est pas sûr, il faut prévoir des renforts aux fixations fournies.

GRAF décline toute prise en charge sous garantie en cas d'utilisation d'accessoires non conformes.

1.2 Marquage

L'eau récupérée n'est en aucun cas destinée à la boisson ou à l'hygiène !

Afin d'éviter toute confusion, toutes les sorties d'eau de pluie doivent être signalées par la mention écrite ou en image « Eau non-potable ». Tous les points d'approvisionnement doivent être équipés de vannes « sécurité-enfant ».

Le coffret n'a pas d'influence sur la qualité des eaux mises à dispositions.

2. Champs d'action

Le coffret d'alimentation **AQUA-CENTER SILENTIO** est une centrale de gestion automatisée par micro-processeur. Il est utilisé pour alimenter une maison individuelle ou un immeuble.

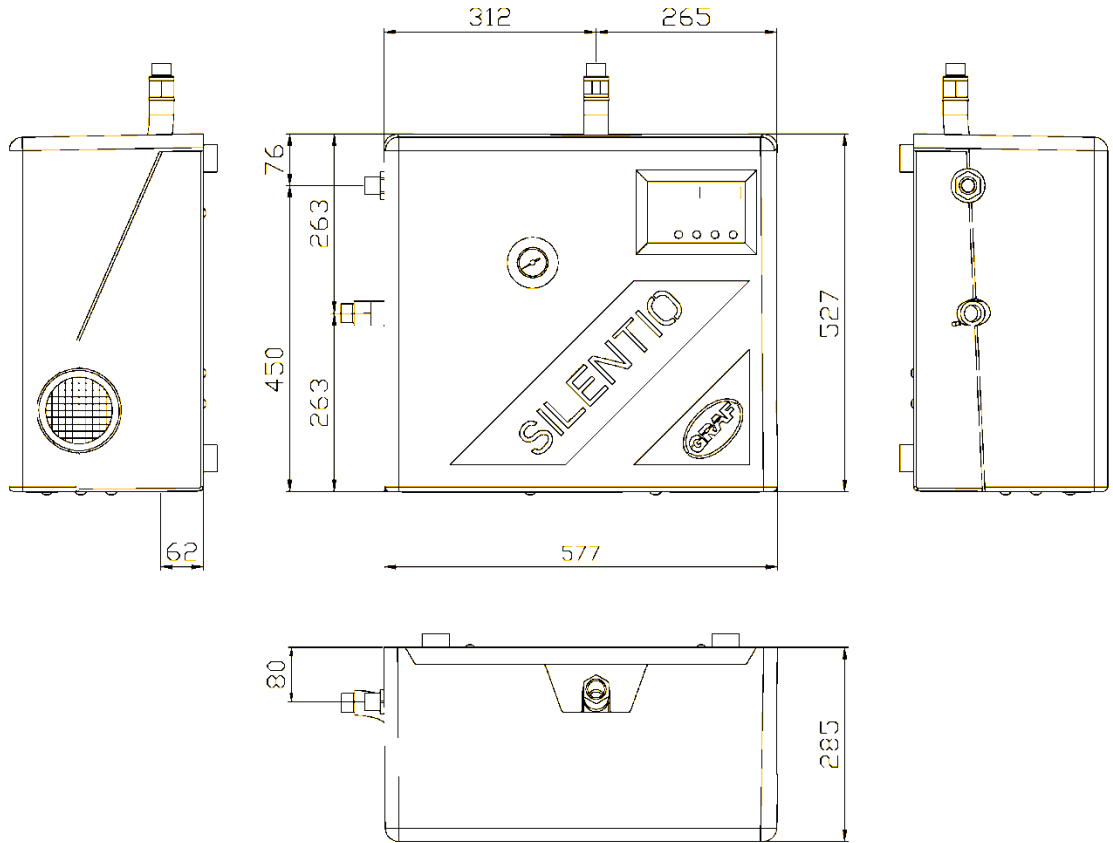
Dans le cas où la cuve serait à sec, l'alimentation en eau potable du réseau est gérée automatiquement. L'eau récupérée peut être utilisée pour le jardin, les toilettes, les machines à laver et comme eau de lavage.

Le coffret doit être installé à l'abri du gel et des inondations.

3. Specifications techniques

3.1 Dimensions

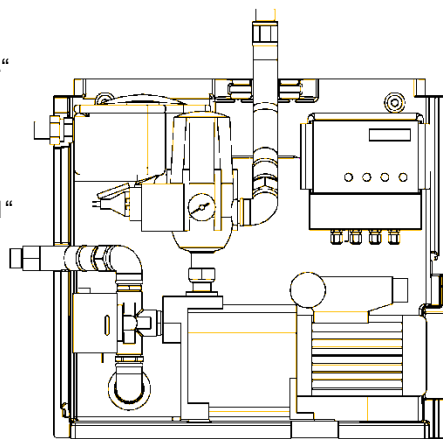
Poids: environ 26 kg



Tuyau de refoulement 1"

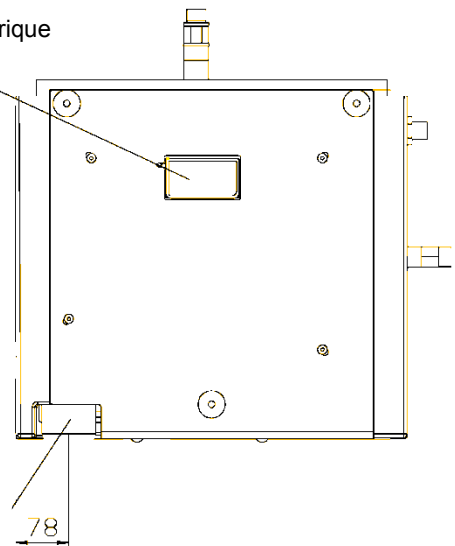
Eau potable 3/4"

Tuyau de tirage 1"



Surverse de sécurité

Sortie électrique



78

3. Specifications techniques

3.2 Réglages

Les détails techniques sont donnés ci-après.

3.3 Vanne à flotteur

Température d'utilisation	30°C max.
Pression d'utilisation	0,3 – 4,5 bar (installer un réducteur de pression si nécessaire)
Débit max.	dépend du débit d'alimentation compris entre 1.2 et 3.6m ³ /h
Raccord	³ / ₄ " filetage externe

3.4 Electrovanne 3 voies

Tension / Fréquence	230 V / 50Hz
Puissance	6 W (pendant un changement de position)
Débit max.:	16 m ³ /h
Durée d'ouverture t	environ 10 sec
Durée de fermeture	environ 5 sec
Pression max.	10 bar
Différence de pression tolérée	0,7 bar

3.5 Kit d'automatisation „Controlmatic“

Tension / Frequence	230 V / 50 Hz
Fusible de protection:	IP 44
Débit max.	10 m ³ /h
Débit min.	0,1 m ³ /h
Pression d'utilisation max.	10 bar
Pression de démarrage min.	1,5 bar
Pression de démarrage max.	2,6 bar

La remise en marche de la pompe après une marche à sec est possible en appuyant sur
Si des chocs de pressions dus à la fermeture de robinet surviennent, veuillez consulter la société GRAF.

3.6 Pompe

Transmission: Moteur à courant alternatif 220-240 V / 50 Hz avec fusible IP 44, de classe d'isolation F.

3.6.1 SILENTIO 15/4

Puissance nominale	660 W
Hauteur de refoulement max.	35 m
Pression de refoulement max.	3,5 bar
Débit de refoulement max.	3600 l/h (voir diagramme 2)
Hauteur de tirage max.	6 m
Longueur de tirage max.	15 m

La hauteur de tirage est en fonction de la longueur de tirage (voir diagramme 1)

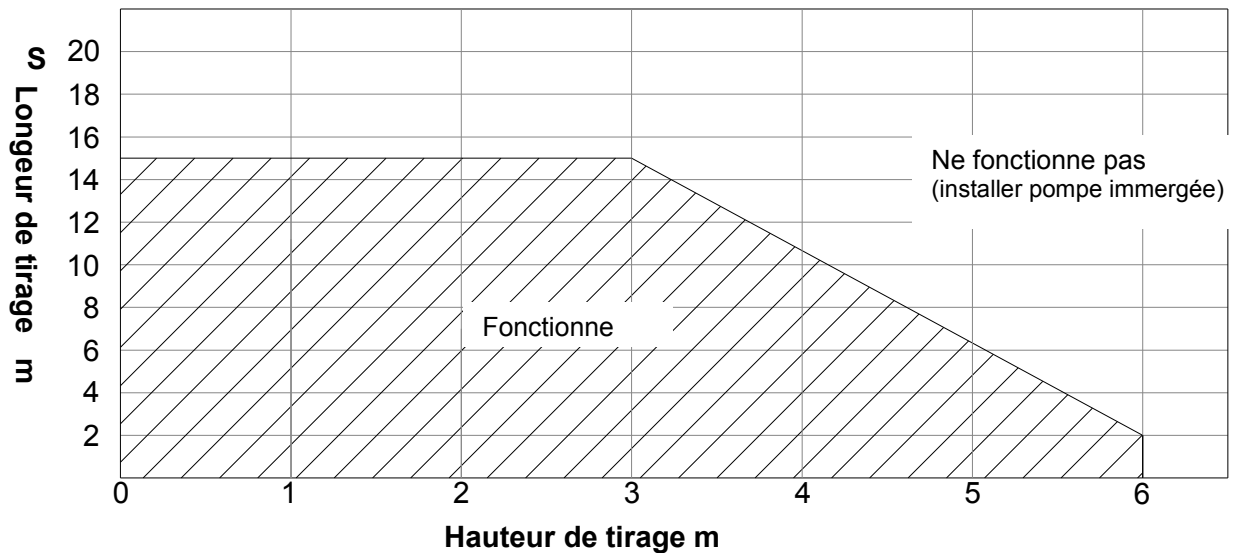
3. Specifications techniques

3.6.2 SILENTIO 25/4

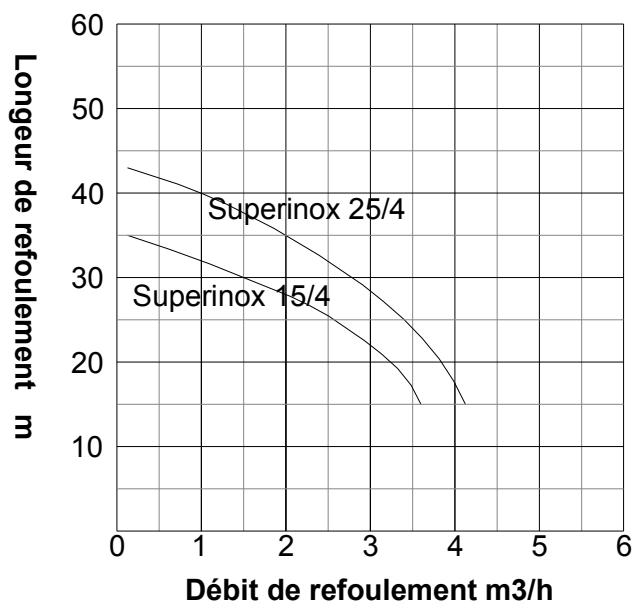
Puissance nominale	800 W
Hauteur de refoulement max.	43 m
Pression max.	4,3 bar
Débit de refoulement max.	4200 l/h (voir diagramme 2)
Hauteur de tirage max.	6 m
Longueur de tirage max.	15 m

La hauteur de tirage est en fonction de la longueur (voir diagramme 1).

Hauteur de tirage en fonction de la longueur de tirage



Débit de refoulement dépend de la hauteur de refoulement

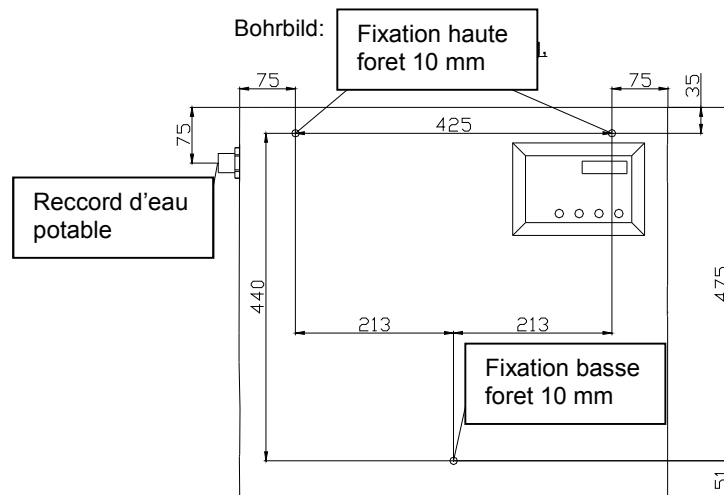


4. Installation et montage

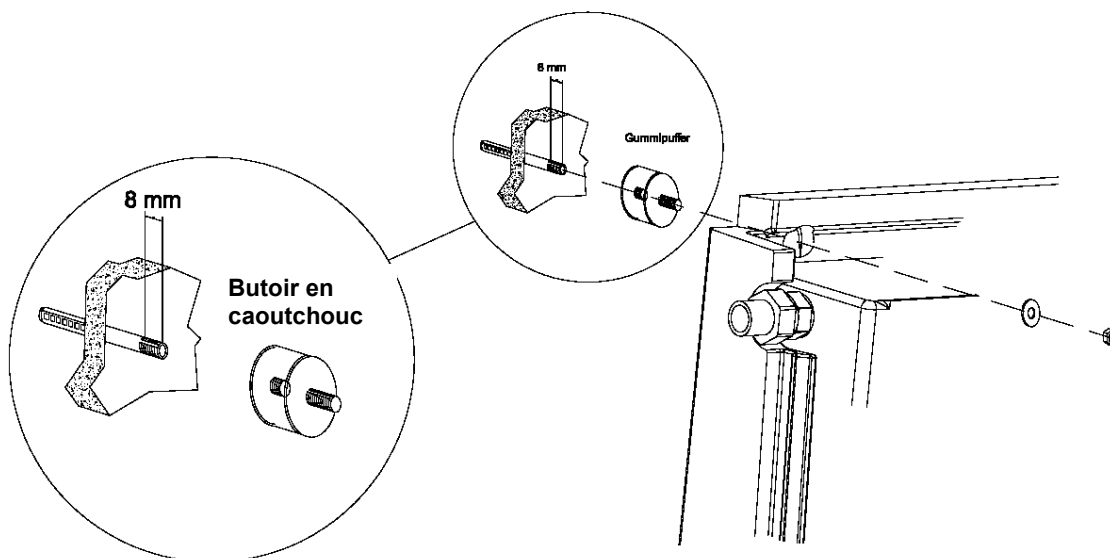
Vous trouverez les accessoires du coffret d'alimentation **AQUA-CENTER SILENTIO** dans le même carton. Les éléments doivent être vérifiés dès la sortie du carton. Toute pièce endommagée doit être signalée.

4.1 Fixation sur le mur

Le coffret **AQUA-CENTER SILENTIO** de GRAF doit être accroché à l'abri de l'eau et du gel. Pour une installation et un entretien aisé fixer le coffret à 50 cm sous le plafond. Le mur doit être assez résistant pour supporter une charge de 45 kg.



Percez les points précisés sur le schéma avec un foret de 10 mm et une profondeur d'environ 60 mm. Insérez les chevilles fournies. Vissez les tiges filetées pour qu'elles dépassent de 8 mm. Sur les deux tiges hautes vissez les butoirs en caoutchouc avec filetage intérieur-extérieur et sur la tige du bas vissez le butoir avec filetage intérieur.

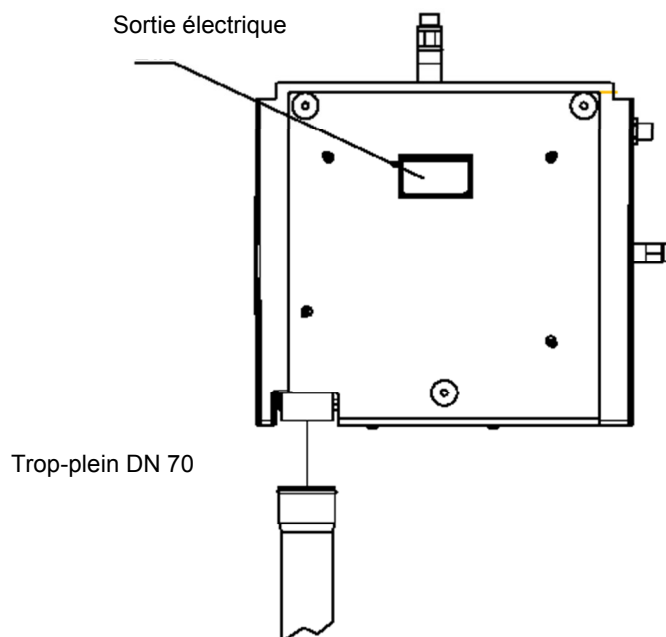


4. Installation et montage

4.2 Branchement du trop-plein

Vous pouvez vous raccorder sur le trop-plein au moyen d'un coude (ou tout autre raccord) mâle/femelle en PVC de diamètre 75 mm, disponible chez tout bon fabricant de tuyaux PVC.

Le branchement du trop-plein est recommandé vers l'épandage dans le jardin ou vers le trop-plein de la cuve. Toute fois si la pièce où se trouve le coffret est équipée d'un écoulement au sol, il est possible de ne pas brancher le trop-plein, puisqu'il est juste installé en tant que sécurité et quand tout fonctionne, il ne coule pas. Toute modification à ces prescriptions annule la garantie.



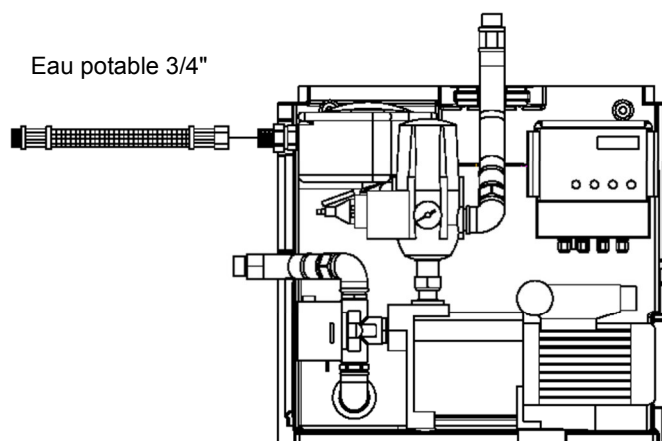
Important:

Le bac de disconnexion dispose d'un siphon intégré, il n'est donc pas nécessaire d'installer un siphon supplémentaire.

4.3 Branchement de l'eau potable

Pour brancher la vanne à flotteur avec la conduite d'eau potable, il faut utiliser le tuyau métallique flexible 3/4". L'installation d'une vanne d'arrêt sur la conduite d'eau facilitera les futurs travaux d'entretien.

La conduite d'eau potable doit être bien rincée avant son branchement au coffret. L'installation d'un micro-filtre augmentera la durée de vie de la vanne à flotteur et de l'électrovanne.

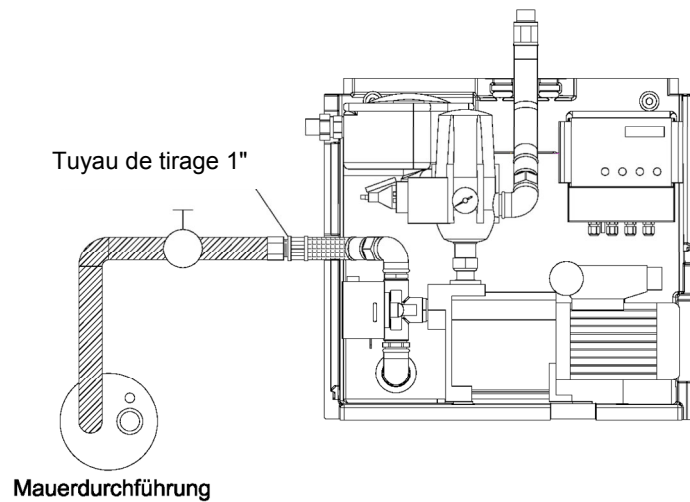


4. Installation et montage

4.4 Branchement du tuyau de tirage

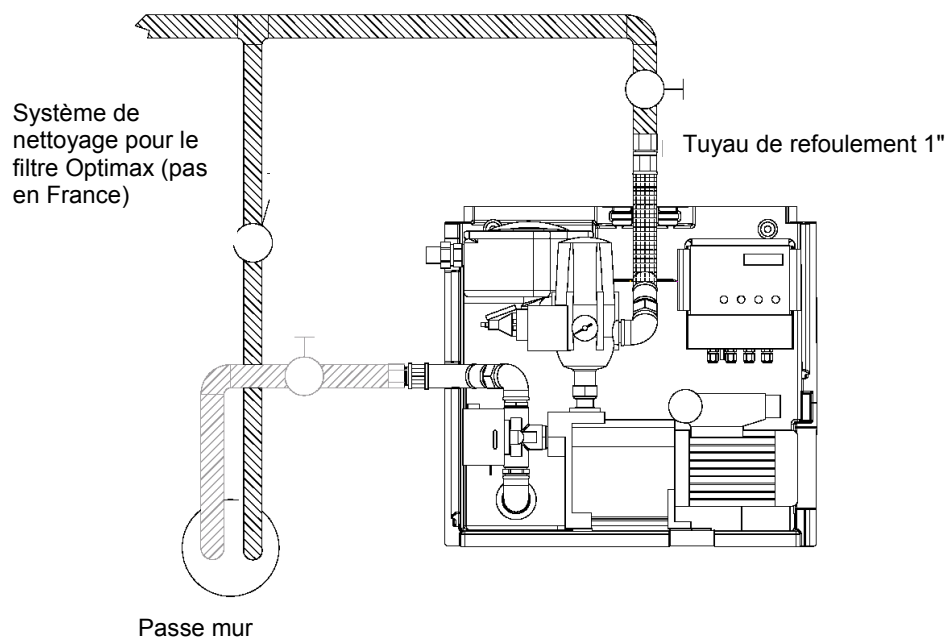
Le tuyau de tirage 1" doit être raccordé au coffret avec une pente constante (sans affaissement) à travers une gaine PVC. Si ce n'est pas le cas il faut prévoir une soupape de pression au point haut.

Le branchement se fait au niveau de l'électrovanne grâce au tuyau métallique flexible en coude à 90°. L'installation d'une vanne d'arrêt sur le tuyau de tirage facilitera les futurs travaux d'entretien.



4.5 Branchement du refoulement

Le branchement du refoulement s'effectue sur le tuyau métallique flexible en coude à 90°, qui dépasse sur le haut du coffret. La conduite de refoulement ne doit pas être en cuivre (risque de corrosion). Une vanne d'arrêt sur la conduite de refoulement permettra un entretien plus facile.



4. Installation et montage



Important:

Pour un bon fonctionnement de l'ensemble du système, il est absolument indispensable que le micro-filtre (accessoire en option) soit installé sur le tuyau sous pression après la pompe.

Une installation avant la pompe risque de provoquer des dysfonctionnements importants (prises d'air)

4.6 Branchement des câbles de données et du transducteur

Les câbles de données doivent être posés dans la gaine PVC et doivent être raccordés à l'Aqua-Control+ à travers une fiche de connexion disponible. Le transducteur est installé selon les indications dans la notice ci-jointe.

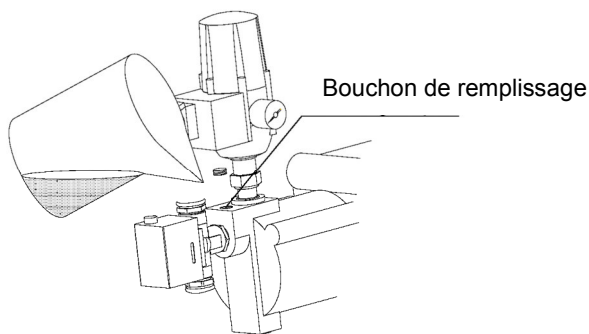
4.7 Branchement d'une pompe immergée (option)

Une pompe additionnelle peut être gérée par le micro-processeur. Vous trouverez ci-joint l'instruction de montage correspondante. Utilisez exclusivement les pompes délivrées par GRAF, sinon des dommages au niveau des réglages électroniques sont à craindre.

Avant la mise en marche, tous les tuyaux doivent être rincés : des éléments > 2 mm peuvent endommager la pompe ou un autre composant.

Il ne faut jamais faire fonctionner la pompe à sec !

Remplissez le corps de pompe avec de l'eau après avoir dévissé le bouchon de remplissage.



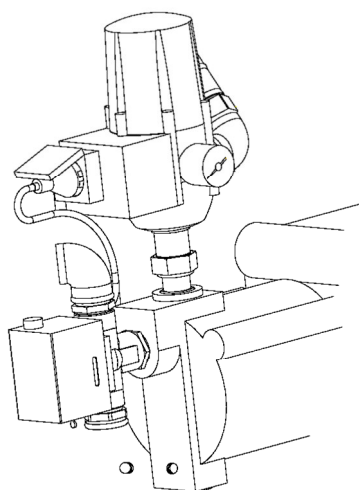
5. Mise en marche

Attachez un tuyau au bout du tuyau de tirage (crépine démontée), fixez l'autre bout à un robinet d'eau potable et ouvrez le robinet. Le tuyau de tirage se remplira jusqu'à la vanne. Vérifiez que l'électrovanne soit bien sur la position [A]. Ouvrez la vanne du tuyau et remplissez l'installation jusqu'à ce que l'eau sorte sans bulle d'air à une sortie (robinet, vanne,...) alimentée en eau de pluie. Ainsi le coffret sera vidé de son air et prêt à l'emploi. Branchez la fiche du Controlmatic sur la prise murale et le coffret démarre de suite. Si la pompe ne s'enclenche pas ou si elle s'éteint rapidement, il suffit d'appuyer sur la touche « RESET » du Controlmatic. L'opération est à effectuer jusqu'à ce que l'eau sorte sans bulle d'air au niveau de la sortie alimentée en eau de pluie. A ce moment-là, fermez la sortie d'eau de pluie, la pompe se mettra en pression et se coupera automatiquement.

Pour finir, ouvrez la vanne d'eau potable. Ainsi, le réservoir du coffret se remplira. La vanne à flotteur ferme l'arrivée d'eau potable avant que l'eau n'atteigne le niveau du trop-plein du réservoir. Si ce n'est pas le cas repositionnez correctement le flotteur dans le réservoir.

6. Entretien

L'installation complète nécessite un diagnostic tous les 3 ou 4 mois. Il faut vérifier l'étanchéité de tous les raccords. Il faut contrôler la position et le bon fonctionnement de la vanne à flotteur. Si le coffret n'est pas utilisé pendant une durée assez longue ou si le coffret n'est pas hors-gel, il faut vider la pompe et le Controlmatic. Le stockage des pièces doit se faire dans un lieu aéré et sec.



Bouchon de vidange

Pour nettoyer l'installation, utilisez un chiffon humide avec du produit vaisselle. Ne jamais utiliser de solvant pour le nettoyage.

7. Pannes et mesures de dépannage

Les réparations sur les composants électriques ne doivent être entrepris que par des professionnels qualifiés !

Panne	Cause	Mesure corrective
La pompe ne démarre pas	- pas de courant au secteur	- brancher la prise ou vérifier les fusibles
	- moulin de la pompe bloqué	- laisser un professionnel démonter ou nettoyer la pompe
La pompe ne refoule pas	- crépine hors de l'eau	- mettre la crépine dans l'eau
	- absence d'eau dans la pompe	- remplir la pompe d'eau
	- air dans le tuyau de tirage	- chasser l'air, vérifier l'étanchéité
	- crépine bouchée	- nettoyer la crépine
	- dépassement de la hauteur ou la longueur de tirage	- mesurer les paramètres, puis rapprocher le coffret ou installer une pompe immergée
La pompe ne s'arrête pas	- une sortie est ouverte	- fermer la sortie
	- fuite sur la conduite de refoulement	- colmater la fuite, rendre étanche
Débit de refoulement insuffisant	- hauteur de tirage trop importante	- vérifier la hauteur, soit descendre le coffret, soit installer une pompe immergée
	- crépine encrassée	- nettoyer la crépine
	- composant encrassé	- nettoyer les composants, la pompe est à vérifier par un professionnel
	- hauteur de refoulement trop importante	- vérifier la hauteur, soit monter le coffret, soit installer une pompe immergée
Thermostat arrête la pompe	- le moteur de la pompe est en surcharge, causée par des saletés dans le corps de la pompe	- faire vérifier et nettoyer la pompe par un professionnel - éviter que la pompe n'absorbe d'éléments étrangers

Istruzioni di installazione e manutenzione console di alimentazione acqua potabile GRAF SILENTIO

SILENTIO 15/4
N. art. 350209

SILENTIO 25/4
N. art. 350210

SILENTIO 15/4 con pompa di carico
N. art. 350211

SILENTIO 25/4 con pompa di carico
N. art. 350212



I punti descritti nelle presenti istruzioni devono essere rigorosamente osservati. Il mancato rispetto fa decadere la garanzia. Per tutti gli accessori acquistati tramite GRAF vengono fornite istruzioni di montaggio separate, in allegato all'imballaggio per il trasporto.

Richiedere subito eventuali istruzioni mancanti a GRAF.

Una verifica dei componenti per individuare eventuali danni deve essere effettuata prima del montaggio o dell'installazione.

L'installazione deve essere eseguita da un'azienda specializzata.

Sommario

1.	AVVERTENZE GENERALI	35
1.1	Sicurezza	35
1.2	Obbligo di etichettatura	35
2.	CAMPI DI APPLICAZIONE	35
3.	DATI TECNICI	36
3.1	Dimensioni e peso	36
3.2	Comando	37
3.3	Valvola a galleggiante	37
3.4	Valvola di commutazione a 3 vie	37
3.5	Regolatore di pressione e portata "Controlmatic"	37
3.6	Pompa	37
4.	MONTAGGIO E INSTALLAZIONE	39
4.1	Montaggio a parete	39
4.2	Collegamento troppopieno di emergenza	40
4.3	Collegamento acqua potabile	40
4.4	Collegamento tubazione di aspirazione	41
4.5	Collegamento tubazione di mandata	41
4.6	Collegamento cavo dati e sensore	42
4.7	Collegamento pompa ausiliaria ed elettrovalvola per Opticlean (opzionale)	42
5.	MESSA IN FUNZIONE	43
6.	MANUTENZIONE E CURA	43
6.1	Manutenzione	43
6.2	Cura	43
7.	GUASTI E RISOLUZIONE	44

1. Avvertenze generali

1.1 Sicurezza

Durante tutti i lavori rispettare le norme antinfortunistiche applicabili secondo la BGV C22.

Inoltre nei lavori di installazione, montaggio, manutenzione, riparazione, ecc. devono essere rispettate le prescrizioni e le norme applicabili. Per indicazioni al riguardo vedere i relativi capitoli delle presenti istruzioni.

L'installazione dell'impianto o delle singole parti dell'impianto deve essere effettuata da tecnici qualificati.

Durante tutti i lavori sull'impianto o su parti dell'impianto è sempre necessario mettere fuori servizio l'intero impianto e assicurarne contro una riattivazione non autorizzata.

Determinate parti dell'impianto sono sotto tensione e non devono essere aperte. I lavori sugli impianti elettrici devono essere eseguiti solo da elettricisti.

Tutti i cavi elettrici e i collegamenti devono essere in perfette condizioni. In presenza di danni l'impianto non deve essere messo in funzione.

In caso di danni l'acqua può fuoriuscire dall'impianto. L'acqua deve essere fatta defluire ad esempio mediante l'installazione di uno scarico a pavimento.

In caso di fissaggio o montaggio insufficienti, l'impianto può cadere; assicurare una capacità di carico sufficiente della parete o del supporto.

L'uso degli accessori non approvati della Graf risulta nell'esclusione della garanzia.

1.2 Obbligo di etichettatura

L'acqua del sistema non è adatta per il consumo e l'igiene personale.

Tutte le tubazioni e i punti di prelievo dell'acqua non potabile devono essere contrassegnati mediante immagini o con la dicitura "**Acqua non potabile**" (DIN 1988 parte 2, punto 3.3.2.) per evitare, anche dopo anni, un collegamento accidentale alla rete dell'acqua potabile. Anche in presenza di un'etichettatura corretta sono possibili errori, ad es. da parte dei bambini. Pertanto tutte le prese d'acqua non potabile devono essere installate con valvole dotate di **protezione per bambini**.

L'impianto non ha alcun influsso sulla qualità dell'acqua.

2. Campi di applicazione

L'unità di alimentazione acqua potabile GRAF SILENTIO è una centralina di controllo comandata da microprocessore per impianti di recupero dell'acqua piovana. Viene utilizzata per l'alimentazione di acqua a case unifamiliari e piccole case plurifamiliari. Grazie all'integrazione automatica con acqua potabile in base al fabbisogno, l'alimentazione di acqua è garantita anche se il serbatoio per acqua piovana è vuoto.

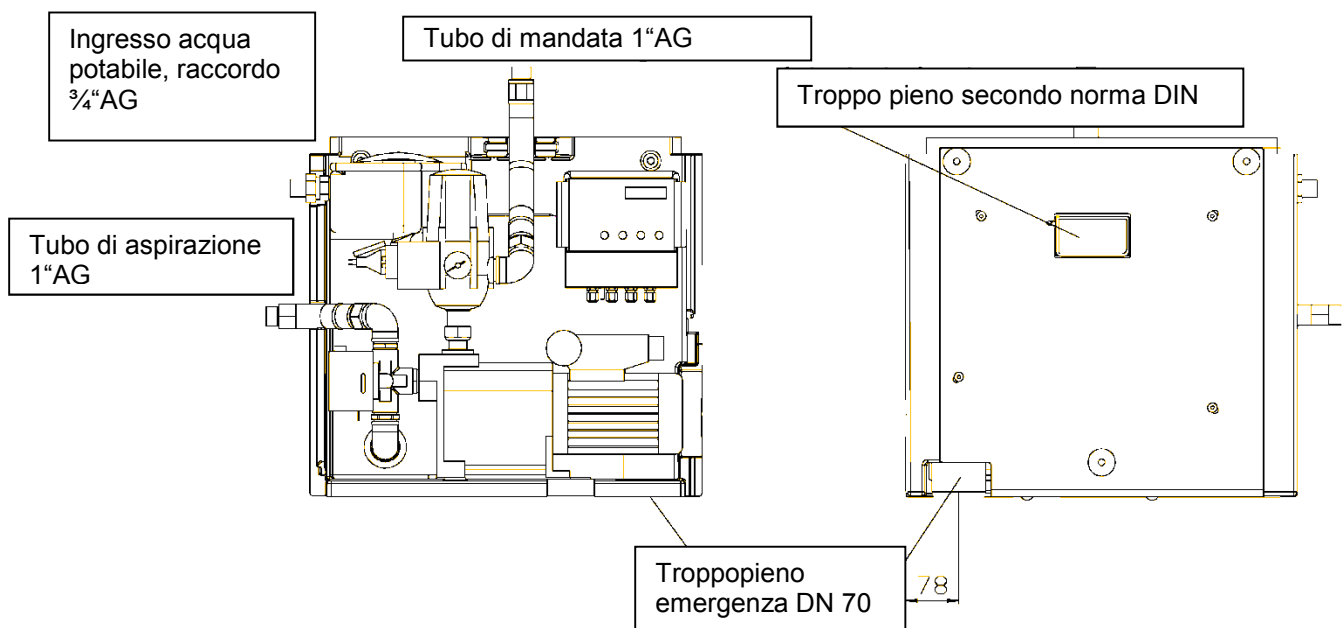
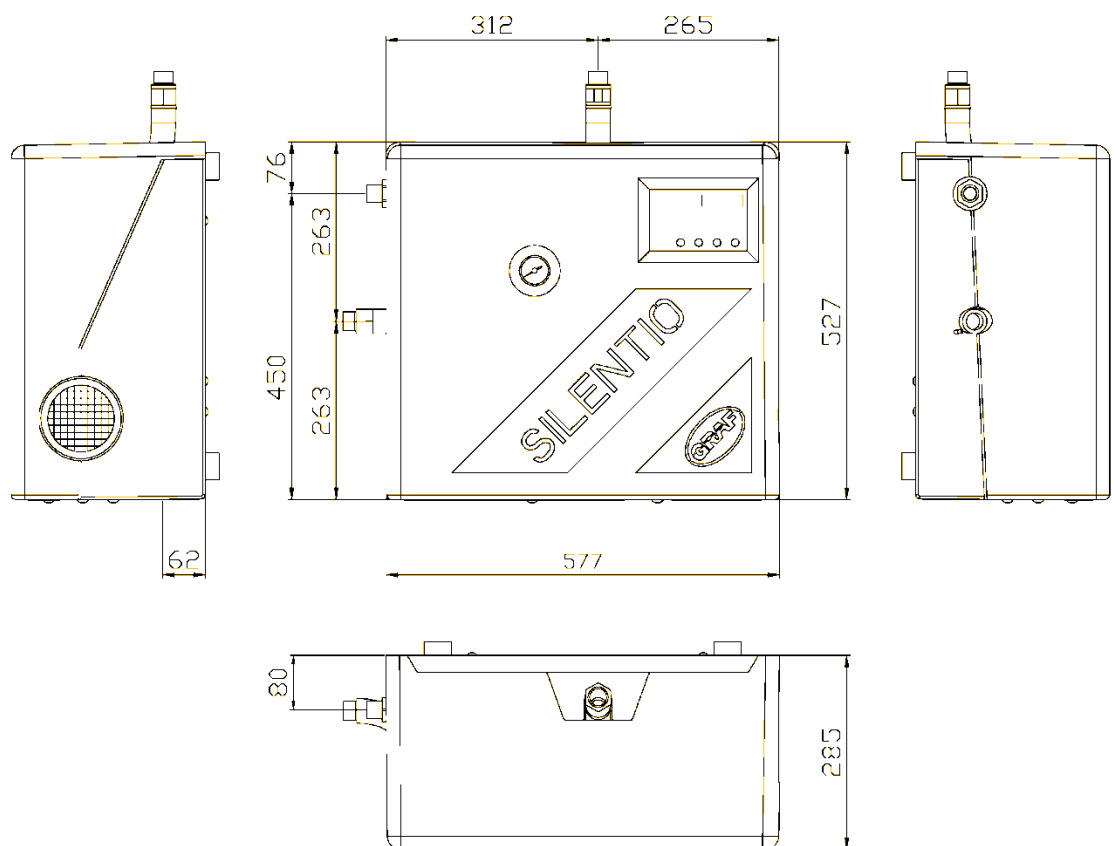
L'acqua piovana può essere utilizzata per irrigare il giardino, per lo scarico del bagno, la lavatrice e le pulizie.

L'unità di alimentazione acqua potabile GRAF SILENTIO è prevista per il montaggio in ambienti asciutti, al sicuro da inondazioni e al riparo dal gelo. Per ulteriori indicazioni sulla progettazione dell'impianto, il montaggio e il comando, vedere i seguenti capitoli.

3. Dati tecnici

3.1 Dimensioni e peso

Peso: circa 26 kg



3. Dati tecnici

3.2 Comando

Per i dati tecnici vedere le istruzioni per l'uso allegate.

3.3 Valvola a galleggiante

Temperatura di esercizio	30°C max.
Pressione di esercizio	0,3 – 4,5 bar (in caso di pressione dell'acqua troppo elevata è necessario installare un riduttore di pressione)
Portata max.	in dipendenza della pressione nella tubazione fra 1,2 e 3,6 m ³ /h
Collegamenti	³ / ₄ " filettatura esterna

3.4 Valvola di commutazione a 3 vie

Tensione / Frequenza	230 V / 50Hz
Potenza	6 W (con movimento valvola)
Portata max.	16 m ³ /h
Tempo di apertura	circa 10 secondi
Tempo di chiusura	circa 5 secondi
Pressione max.	10 bar
Pressione differenziale consentita	0,7 bar

3.5 Regolatore di pressione e portata "Controlmatic"

Tensione / Frequenza	230 V / 50 Hz
Grado di protezione	IP 44
Portata max.	10 m ³ /h
Portata min.	0,1 m ³ /h
Pressione di esercizio max.	10 bar
Pressione di attivazione min.	1,5 bar
Pressione di attivazione max.	2,6 bar

Rimessa in funzione in seguito a funzionamento a secco della pompa possibile mediante attivazione del tasto "RESET".

Se nell'impianto si prevedono colpi d'ariete dovuti alla chiusura repentina di valvole (ad es. elettrovalvole in pulitori ad alta pressione), contattare GRAF.

3.6 Pompa

Azionamento	Motore monofase a corrente alternata 220-240 V / 50 Hz con protezione da sovraccarico integrata, IP 44, classe di isolamento F.
-------------	---

3.6.1 SILENTIO 15/4

Potenza assorbita	660 W
Altezza di sollevamento max.	35 m
Pressione max.	3,5 bar
Portata max.	3600 l/h (v. anche il diagramma 2)
Altezza di aspirazione max.	6 m
Lungh. di aspirazione max.	15 m

Per l'altezza di aspirazione in rapporto alla lunghezza di aspirazione, v. anche il diagramma 1.

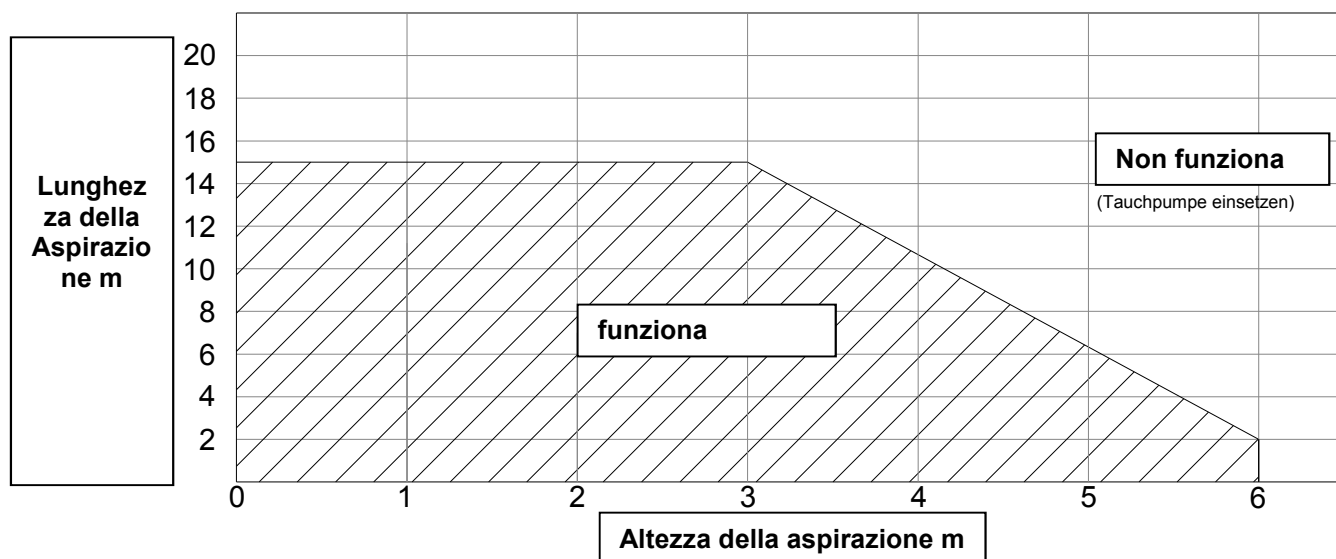
3. Dati tecnici

3.6.2 SILENTIO 25/4

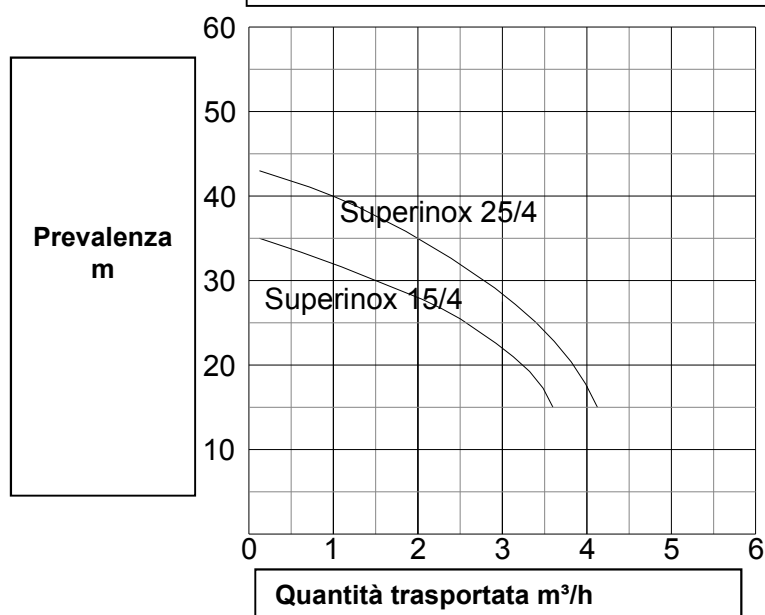
Potenza assorbita	800 W
Altezza di sollevamento max.	43 m
Pressione max.	4,3 bar
Portata max.	4200 l/h (v. il diagramma 2)
Altezza di aspirazione max.	6 m
Lunghezza di aspirazione	15 m

Per l'altezza di aspirazione in rapporto alla lunghezza di aspirazione, v. anche il diagramma 1.

Aspirazione altezza e lunghezza



Quantità trasportata dipende dalla altezza di aspirazione



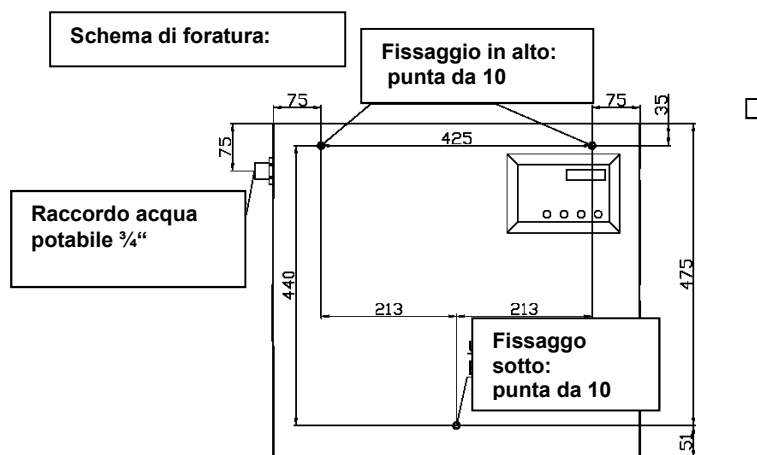
4. Montaggio e installazione

Estrarre l'unità di alimentazione acqua potabile GRAF **SILENTIO** dall'imballaggio per il trasporto, nello stesso cartone si trovano anche gli accessori. Controllare subito l'intero impianto per individuare eventuali danni. I danni devono essere segnalati prima del montaggio.

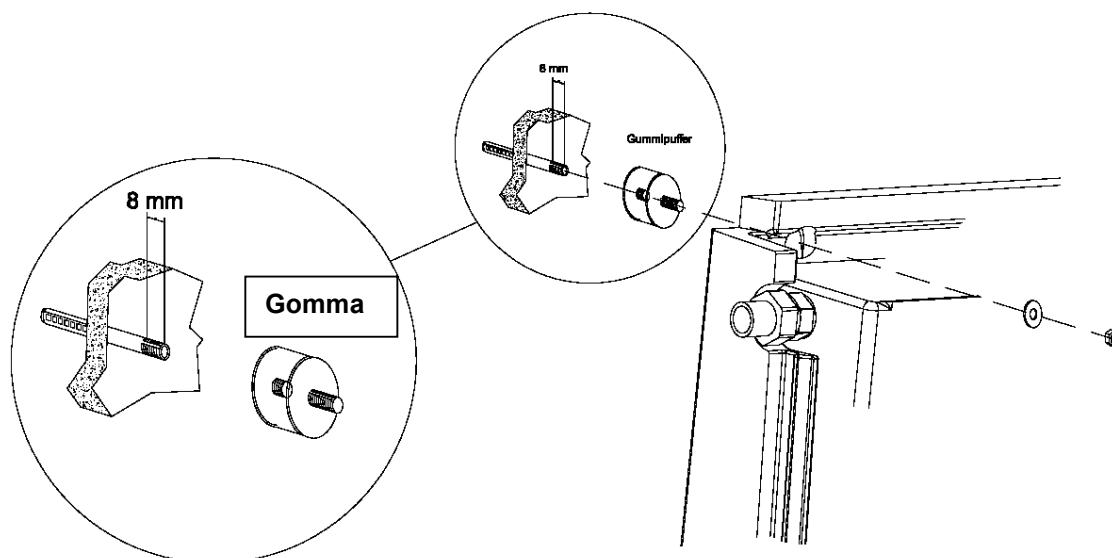
4.1 Montaggio a parete

L'unità di alimentazione acqua potabile GRAF **SILENTIO** è prevista per il montaggio sospeso (al di sopra del livello di riflusso) in ambienti asciutti, al sicuro da inondazioni e al riparo dal gelo.

Per la scelta del luogo di installazione considerare che per eventuali lavori di regolazione e manutenzione deve essere disponibile uno spazio di circa 50 cm sopra l'impianto. La parete prevista deve essere adatta a sopportare il peso dell'impianto, che, se riempito, raggiunge circa 45 kg.



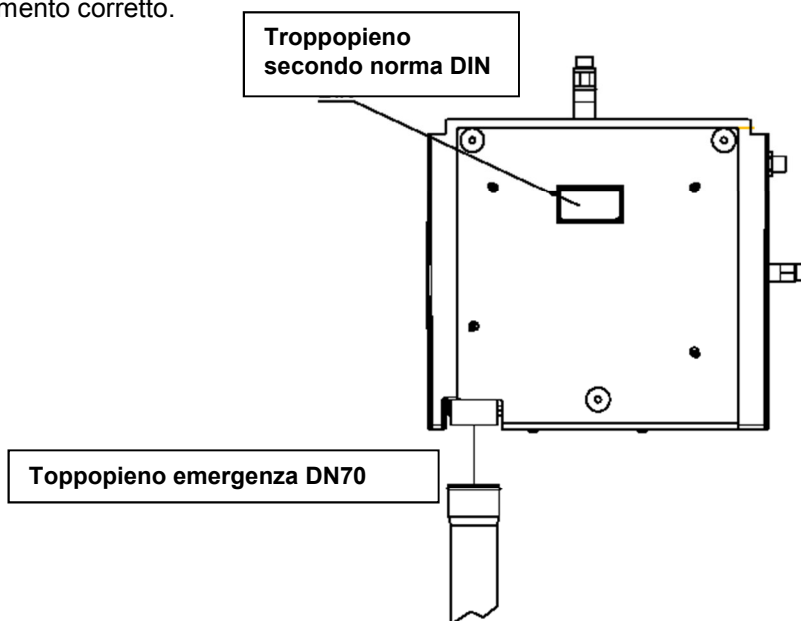
Tracciare i punti da forare sulla parete desiderata secondo lo schema di foratura e utilizzando una punta da 10 realizzare i fori di fissaggio con una profondità di circa 60 mm. Inserire i tasselli forniti in dotazione e avvitare gli spinotti filettati con una sporgenza di circa 8 mm. Avvitare sugli spinotti filettati superiori i due arresti di gomma con filettatura interna/esterna e su quello inferiore l'arresto di gomma con 2 x filettature interne.



4. Montaggio e installazione

4.2 Collegamento troppopieno di emergenza

Il troppopieno di emergenza viene realizzato con i comuni tubi DN 70 in commercio. Nei locali con scarico a pavimento è sufficiente fare uscire l'acqua di troppopieno dall'unità di alimentazione senza collegamento alla fognatura, perché durante il normale funzionamento non fuoriesce acqua. Qualora non sia presente uno scarico a pavimento, collegare il troppopieno di emergenza alla rete fognaria. In caso di modifiche al troppopieno di emergenza l'omologazione DVGW non è più valida e non può più essere garantito un funzionamento corretto.



Importante:

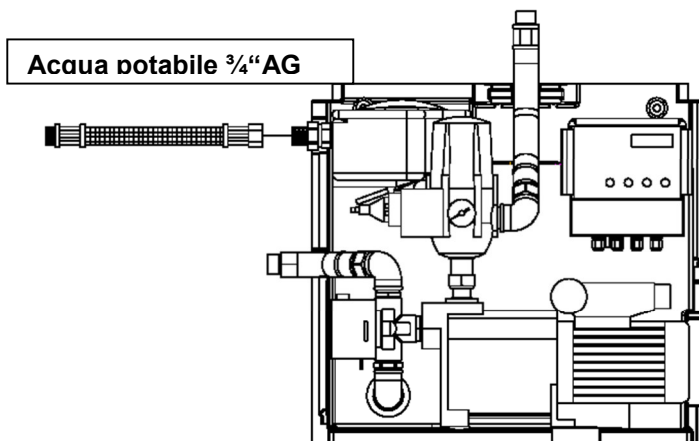
Nel serbatoio di alimentazione è già integrato un sifone, pertanto in questo caso non deve essere installato nessun altro sifone.

4.3 Collegamento acqua potabile

Per collegare la valvola a galleggiante alla rete dell'acqua potabile, consigliamo l'installazione con un tubo armato $\frac{3}{4}$ ". **Durante il collegamento della tubazione di alimentazione dell'acqua dolce è assolutamente necessario impedire una rotazione della valvola, perché in caso contrario non è garantito un funzionamento corretto.** Un'ulteriore valvola di arresto facilita futuri interventi di manutenzione.

Prima dell'installazione la tubazione dell'acqua potabile deve essere lavata accuratamente. Un filtro fine da montare a cura del cliente garantisce un funzionamento duraturo della valvola a galleggiante e della valvola di commutazione a 3 vie.

**Attenzione:
pressione di linea della rete
urbana max. 0,3 – 4,5 bar!**



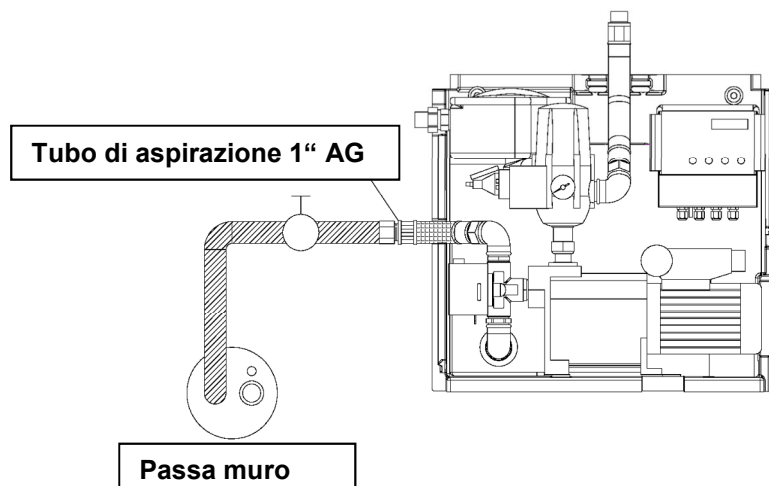
4. Montaggio e installazione

4.4 Collegamento tubazione di aspirazione

La tubazione di aspirazione 1" viene condotta all'interno di un tubo vuoto costantemente inclinata verso l'alto e senza flessioni fino al luogo di installazione dell'alimentazione di acqua potabile. Se questo non è possibile, è necessario installare una valvola di sfiato nel punto più alto della tubazione di aspirazione.

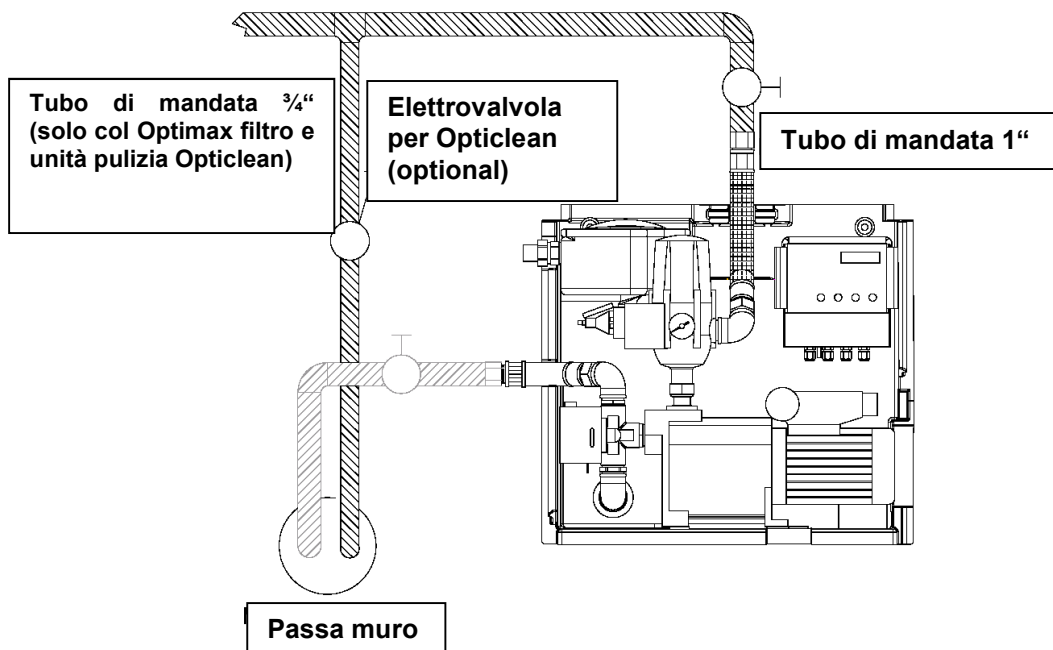
Il collegamento all'unità di alimentazione **SILENTIO** viene eseguito sopra la valvola di commutazione a 3 vie sul gomito 90° in ottone mediante il tubo armato 1" fornito in dotazione.

L'installazione di un rubinetto di arresto nella tubazione di aspirazione facilita eventuali interventi di manutenzione.



4.5 Collegamento tubazione di mandata

Il collegamento della tubazione di mandata viene effettuato sul gomito 90° in ottone del regolatore di pressione e portata mediante il secondo tubo armato 1" fornito in dotazione, questo viene fatto uscire dall'apparecchio verso l'alto. L'ulteriore installazione per le singole utenze viene realizzata dal cliente con tubo di installazione comunemente disponibile in commercio (non utilizzare tubi in rame). Un rubinetto di arresto nella tubazione di mandata facilita eventuali interventi di manutenzione.



4. Montaggio e installazione



Importante:

Per un funzionamento ottimale dell'intero impianto è estremamente importante che il filtro autopulente fine (accessorio opzionale) venga installato esclusivamente sul lato di mandata.

Un'installazione non corretta può causare successivi malfunzionamenti (ad es. aspirazione di aria o simili).

4.6 Collegamento cavo dati e sensore

Il cavo dati viene posato dal serbatoio da interro attraverso il tubo vuoto fino all'unità di alimentazione **SILENTIO** e collegato al connettore cinch libero. Collegare il sensore nel serbatoio secondo le istruzioni di installazione per il comando in allegato.

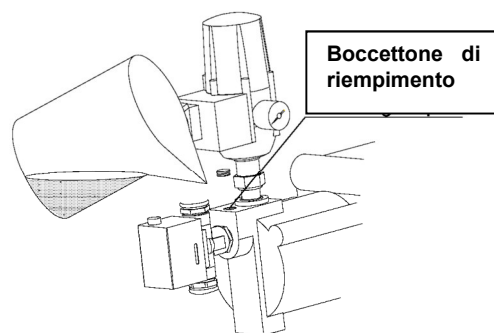
4.7 Collegamento pompa ausiliaria ed elettrovalvola per Opticlean (opzionale)

L'elettrovalvola per il comando automatico dell'unità di pulizia Opticlean e un'eventuale pompa ausiliaria possono essere commutate tramite il comando a microprocessore. Per le relative istruzioni di montaggio vedere le istruzioni di installazione per il comando in allegato. Utilizzare esclusivamente valvole e pompe approvate da GRAF, in caso contrario l'elettronica del comando può essere danneggiata.

Prima di mettere in funzione l'impianto lavare tutte le tubazioni di alimentazione e scarico. Particelle > 2 mm possono causare gravi danni alla pompa e ad altri componenti.

Non mettere mai in funzione la pompa a secco!

Avvitare il bocchettone di riempimento sull'alloggiamento della pompa e riempire il corpo della pompa con acqua.

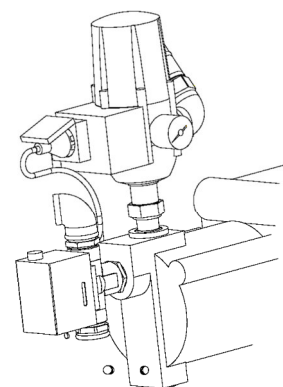


5. Messa in funzione

Quindi riempire anche la tubazione di aspirazione con acqua. A questo scopo collegare un tubo flessibile alla tubazione di aspirazione sul lato cisterna (rimuovere il filtro di aspirazione) e aprire un'utenza nell'abitazione. Assicurarsi che la valvola a 3 vie rossa sia posizionata sul funzionamento automatico [A]. Aprendo la valvola di alimentazione nel tubo flessibile di riempimento riempire l'intero impianto finché dall'utenza aperta non fuoriesce acqua priva di bolle. Con questa procedura l'impianto viene sfiato in modo affidabile ed è subito pronto per il funzionamento. A questo punto inserire la spina del comando in una presa (230 V / fusibile 16 A ritardato), l'impianto si avvia subito. Se la pompa non si dovesse avviare o si spegnesse di nuovo dopo breve tempo, premere il tasto "Reset" su Controlmatic. Ripetere questa procedura finché dall'utenza non fuoriesce acqua priva di bolle, quindi chiudere l'utenza, la pompa raggiunge la sua pressione massima e si spegne automaticamente.

Se non è possibile riempire la tubazione di aspirazione come descritto sopra, questa può essere riempita anche dal luogo di installazione di SILENTIO, in questo caso la valvola di fondo della tubazione di aspirazione nel serbatoio deve essere aperta. Il riempimento deve continuare finché non fuoriesce acqua dall'estremità sul lato cisterna. Quindi mettere in funzione l'impianto come descritto sopra.

Al termine della messa in funzione aprire l'alimentazione di acqua potabile verso il serbatoio di alimentazione. In questo modo il serbatoio si riempie; prima che l'acqua defluisca attraverso il troppopieno, la valvola a galleggiante deve chiudere l'alimentazione. Se questo non avviene, la valvola deve essere regolata adattando il galleggiante di polistirolo.



Tappo per svuotare

6. Manutenzione e cura

6.1 Manutenzione

L'intero impianto deve essere sottoposto a manutenzione a intervalli regolari (ogni 3 – 4 mesi circa). Durante ogni manutenzione controllare la tenuta di tutti i raccordi a vite. Inoltre dovrebbero essere controllati il posizionamento corretto e il funzionamento della valvola a galleggiante nel serbatoio di alimentazione. Qualora l'impianto non venga utilizzato per un periodo prolungato o in caso di pericolo di gelo, svuotare la pompa e Controlmatic. Il deposito temporaneo può avvenire solo in un luogo asciutto e ben ventilato.

6.2 Cura

Per la cura e la pulizia dell'impianto è sufficiente strofinarlo con un panno umido, in caso di sporcizia più grossolana è possibile utilizzare anche detergenti delicati. Non pulire in nessun caso con solventi o detergenti che contengono solventi.

7. Guasti e risoluzione

Le riparazioni sulle parti dell'impianto elettriche devono essere eseguite solo da aziende specializzate!

Guasto	Causa	Risoluzione del problema
La pompa non si avvia	- Tensione di rete assente	- Inserire la spina o controllare la tensione di rete
	- Girante della pompa bloccato	- Fare eseguire la manutenzione o la pulizia della pompa da un'azienda specializzata
La pompa non aspira	- Valvola di aspirazione non nell'acqua	- Posizionare la valvola di aspirazione sotto il livello dell'acqua
	- Girante della pompa senza acqua	- Riempire l'impianto con acqua
	- Aria nella tubazione di aspirazione	- Sfiatare l'impianto, controllare la tenuta dell'impianto
	- Filtro di aspirazione intasato	- Pulire il filtro di aspirazione
	- Max. altezza di aspirazione o lunghezza della tubazione di aspirazione superate	- Controllare l'altezza di aspirazione, se necessario spostare la pompa o utilizzare una pompa sommersa
La pompa non si spegne	- Possibile utenza aperta	- Chiudere l'utenza
	- Difetto di tenuta in tubazione di mandata o utenza	- Sigillare la tubazione di mandata o l'utenza
Portata insufficiente	- Altezza di aspirazione troppo elevata	- Controllare l'altezza di aspirazione, se necessario spostare la pompa o utilizzare una pompa sommersa
	- Filtro di aspirazione sporco	- Pulire il filtro di aspirazione
	- Singole parti dell'impianto sporche	- Pulire tutte le parti dell'impianto, fare eseguire la manutenzione della pompa da un'azienda specializzata
	- Altezza di sollevamento troppo elevata	- Controllare l'altezza di sollevamento, se necessario spostare la pompa o utilizzare una pompa più grande
L'interruttore termico spegne la pompa	- Il motore è sovraccaricato a causa della sporcizia presente nell'alloggiamento della pompa	- Fare eseguire la manutenzione e la pulizia della pompa da un'azienda specializzata - Impedire l'aspirazione di sostanze estranee

