

# ABS Schmutzwasser-Tauchmotorpumpe XJ 80

## Spezifikation

Elektrische Tauchmotorpumpe.

Tauchtiefe max. 20 m • Schutzart IP 68.

Max. Temperatur des Fördermediums bei max. Leistung und Dauerbetrieb: 40 °C • Max. Dichte des Fördermediums 1100 kg/m<sup>3</sup>.

pH-Wert des Mediums 5-8.

Sieböffnung 7,5 x 22 mm. • Max Anzahl Anläufe 30/h.

**XJ 80 ND, Normaldruckausführung, 3-Phasen**

**XJ 80 ND AT\*, Normaldruckausführung, 3-Phasen**

**XJ 80 LD, Niederdruckausführung, 3-Phasen**

**XJ 80 LD AT\*, Niederdruckausführung, 3-Phasen**

**XJ 80 SD, Hochdruckausführung, 3-Phasen**

**XJ 80 SD AT\*, Hochdruckausführung, 3-Phasen**

\*optional eingebaute AquaTronic-Einheit für störungsfreien Dauerinsatz.

## Elektromotor

Dreiphasenmotor Kurzschlussläufer-Asynchronmotor, 50 Hz.

Servicefaktor 1,1. Isolationsklasse F.

Nennleistung P<sub>2</sub>: 8,3 kW, 2-polig, Drehzahl: 2920 min<sup>-1</sup>.

η: 89,9 (50 %), 90,6 (75 %), 89,6 (100 % Last)

Spannung, V	400	500
Nennstrom, A	16	12,8

andere Spannungen und Frequenzen auf Anfrage

## Anlaufart und Motorschutz

**XJ 80 AT:** Direktanlauf (DOL 230-500 V) mit eingebauter AquaTronic Einheit, die automatisch mittels doppelten Schaltschützen die Phasenfolge einstellt und so die korrekte Motordrehrichtung gewährleistet.

Sanftanlauf (230-500 V) ist erhältlich als eingebaute Option mit AquaTronic Einheit, wo drei Thyristoren den Anlaufstrom auf den dreifachen Nennstrom reduzieren. Hier gewährleisten zwei Schaltschütze die korrekte Motordrehrichtung.

Die AquaTronic Einheit überwacht die Motortemperatur mittels eingebauten NTC Kaltleitern in der Wicklung und stoppt den Motor bei Übertemperatur. Ebenso bei Überlast oder Phasenausfall.

**XJ 80:** Direktanlauf (DOL) mit eingebautem Schaltschütz. Pumpen mit Frequenzumrichter oder 1000 V müssen mit Klemmenleiste statt Schaltschütz ausgerüstet werden. Eingebauter Thermoschalter in der Wicklung (140 °C, ±5), angeschlossen an den eingebauten Schaltschütz stoppt die Pumpe bei Übertemperatur.

## Motorkabel

20 m Typ S1BN8-F (Standard Kabel):

4 x 4 mm<sup>2</sup> (230 V)

4 x 2,5 mm<sup>2</sup> (400-500 V)

20 m Typ NSSHÖ.../3E (Kabel für hohe Beanspruchung):

3x2,5+3x2,5/3E+3x1,5 (inkl. 3 Steuerkabel) (1000 V oder Klemmenleiste)

3x2,5+3x2,5/3E (400-500 V)

3x6+3x6/3E+3x1,5 (230 V)

## Wellendichtung

Doppelte Gleitringdichtung im Ölbad.

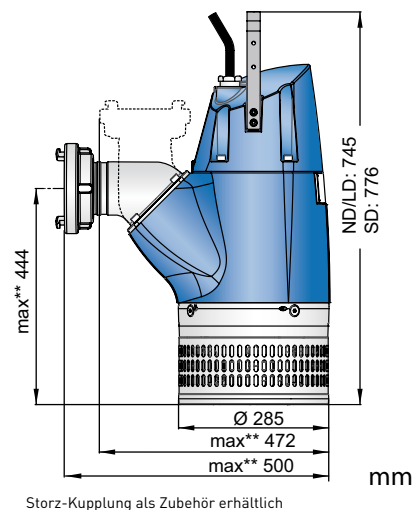
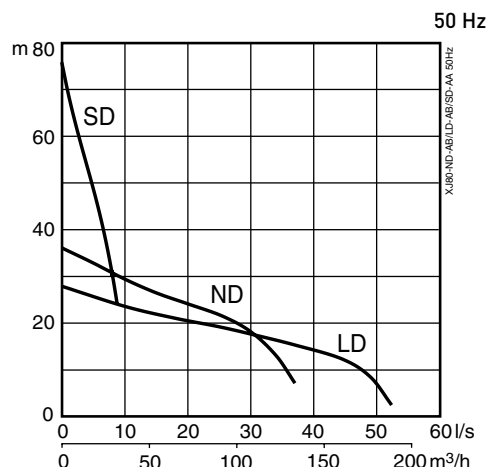
Primärdichtung: Siliziumkarbid / Siliziumkarbid.

Sekundärdichtung: Siliziumkarbid / Siliziumkarbid.

## Lager

Oberes Lager: Einreihiges Rillenkugellager.

Unteres Lager: Zweireihiges Schrägkugellager.



Storz-Kupplung als Zubehör erhältlich

\*\* Max. Maß basiert auf größten Druckanschluss.

## Druckanschluss

Storz B, Storz A, Storz F, 3", 4", 6" Schlauchanschlüsse. 3", 4", 6" G/B.S.P. Außengewinde

## Gewicht (ohne Kabel)

ND/LD: 63 kg, SD: 74 kg

## Optionen und Zubehör

AquaPlug • Levelsensor • Service Datenkabel

Zinkanoden • Schutzanstrich

Serienkupplung • Schwimmersystem

Druckstutzenzubehör und Schläuche

<b>Pumpensteuerung</b>	<b>XJ 80</b>	<b>XJ 80 AT</b>				
<b>Features</b>		<b>AT</b>	<b>AT +Niveausensor</b>	<b>AT + AquaPlug</b>	<b>AT + AquaPlug +Niveausensor</b>	<b>Servicedaten auslesen</b>
Automatischer Start	•	•	•	•	•	
Integrierte Startausrüstung	•	•	•	•	•	
Automatische Drehrichtung		•	•	•	•	
Motorschutz Übertemperatur	•	•	•	•	•	•
Motorschutz Überstrom		•	•	•	•	•
Schutz gegen Phasenausfall		•	•	•	•	•
Niveauschalter			•		•	
Trockenlaufschutz			•	•	•	
Automatischer Wiederanlauf			•	•	•	
Stopp Modus				•	•	
E-Modus (Autom. Stopp/Start)				•	•	
Anzeige Wasser im Öl				•	•	•
Anzeige niedrige Motorisolierung				•	•	•
Anzeige hohe/niedrige Spannung				••	••	•
Anzeige Übertemperatur				••	••	•
Anzeige Überstrom				••	••	•
Anzeige Unsymmetrie der Phasen				••	••	•
USB Anschluss		•	•	•	•	•
Fehler Log (10 letzten)						•
Dokumentation (Ersatzteilliste, Werkstatthandbuch)						•

•• Fehlermeldung wenn die Pumpe automatisch stoppt, um den Motor zu schützen.

#### Werkstoffe

<b>Beschreibung</b>	<b>Werkstoff</b>	<b>EN</b>	<b>ASTM</b>
Gehäuse	Aluminium	EN 1706:AC-43100	ASTM AISI10mg
Sieb/Griff	Edelstahl	10088:X5CrNi18-10 (1.4301)	AISI 304
Rotorwelle	Edelstahl	10088:X20Cr13 (1.4021)	AISI 420
Laufgrad, Schleißring	Weißguss	EN-GJN-HV600 (XCr23)	ASTM A 532: Alloy III A
Befestigungselemente	Edelstahl	10088:X5CrNiMo 17122	AISI 316
Schleißteile / O-Ringe	Nitrilgummi		
Anstrich	2-Komponenten Epoxidanstrich 80 µm		