

ABS Schmutzwasser-Tauchmotorpumpe J 604

DE 50 Hz

Spezifikation

Elektrische Tauchmotorpumpe.
 Tauchtiefe max. 20 m • Schutzart IP 68.
 Max. Temperatur des Fördermediums bei max. Leistung und Dauerbetrieb: 40 °C • Max. Dichte des Fördermediums 1100 kg/m³.
 pH-Wert des Fördermediums 5-8.
 Sieböffnung 12 x 60 mm.
 Max. Anzahl Anläufe 30/h.

J 604 ND Normaldruckausführung, 3-Phasen

J 604 HD Hochdruckausführung, 3-Phasen

Elektromotor

Dreiphasen Kurzschlussläufer-Asynchronmotor, 50 Hz.
 Servicefaktor 1,1. Isolationsklasse F.
 Nennleistung P₂: 56,0 kW. Drehzahl: 1450 min⁻¹.

Spannung, V	230	400	500	1000
Nennstrom, A	190	110	84	42

Anlaufart

Direktanlauf (DOL) mit eingebautem Schaltschütz.
 Stern-Dreieck-Anlauf mit eingebautem Schaltschütz.
 Bei Betrieb mit Frequenzumrichter muss die Pumpe mit Schaltschütz ausgestattet sein.

Motorkabel

20 m Typ S1BN8-F (Standard Kabel):
 2-4x35 mm²+A07RN-F 7x1,5 mm² (230 V, Stern-Dreieck-Anlauf),
 2-4x16 mm²+A07RN-F 7x1,5 mm² (400-500 V, Stern-Dreieck-Anlauf),
 4x35 mm²+A07RN-F 7x1,5 mm² (400-500 V, Direktanlauf).

20 m Typ NSSHÖU.../3E (Kabel für hohe Beanspruchung):
 3x10+3x10/3E+3x2,5 (inkl. 3 Steuerkabel) (1000 V, Direktanlauf),
 3x25+3x16/3E+3x2,5 (inkl. 3 Steuerkabel) (400 V, Direktanlauf).

Motorschutz

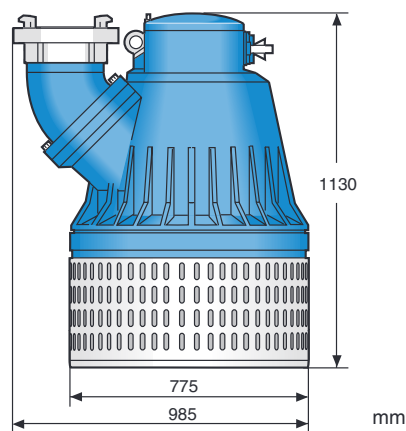
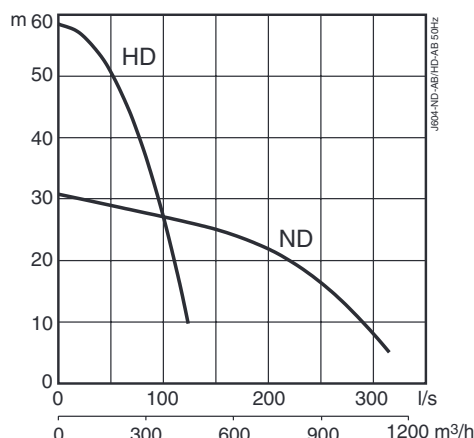
Eingebaute Thermoschalter in der Wicklung (140 °C, ±5). DI Dichtungssensor im Anschlußraum, DI Dichtungssensor in der Ölkammer, Thermosensor am oberen (120 °C) und unterem (90 °C) Lager, angeschlossen an separatem Schaltschrank und Niveauschaltgerät.

Wellendichtung

Doppelte Gleitringdichtung in Ölbad.
 Primärdichtung: Siliziumkarbid auf Siliziumkarbid.
 Sekundärdichtung: Kohle gegen rostfreiem Stahl.

Lager

Oberes Lager: Einreihiges Rillenkugellager.
 Unteres Lager: Zweireihiges Schrägkugellager.



Druckanschluss

Storz F (Standard HD), Gewinde NPT 10" (Standard ND).
 6", 8", 10" Schlauchanschluss oder 6", 8" Außengewinde.

Gewicht (ohne Kabel)

525 kg.

Optionen und Zubehör

Zinkanoden • Schutzanstrich
 Verschleißscheibe mit Polyurethanbeschichtung
 Serienkupplung (HD) • Schaltschränke und Niveauschaltgeräte
 Schwimmerschalter • Schwimmersystem • Service-Satz
 Druckstutzenzubehör und Schläuche.

Bauteil	Werkstoff	EN	ASTM
Mantel, Gussteile	Aluminium	EN 1706: AC-43100	ASTM ALSi10mg
Sieb, Schrauben und Muttern	Edelstahl	10088:X5CrNi18-10 (1.4301)	AISI 304
Rotorwelle	Edelstahl	10088:X20Cr13 (1.4021)	AISI 420
Laufgrad	Chromstahl	10088:X30Cr13 (1.4028)	AISI 420
Gummiteile/O-Ringe	Nitrilgummi		