

# ABS Schmutzwasser-Tauchmotorpumpe J 405

DE 50 Hz

## Spezifikation

Elektrische Tauchmotorpumpe.  
 Tauchtiefe max. 20 m • Schutzart IP 68.  
 Max. Temperatur des Fördermediums bei max. Leistung und Dauerbetrieb: 40 °C • Max. Dichte des Fördermediums 1100 kg/m<sup>3</sup>.  
 pH-Wert des Fördermediums 5-8.  
 Sieböffnung 8 x 34 mm.  
 Max. Anzahl Anläufe 30/h.

## J 405 ND Normaldruckausführung, 3-Phasen

## J 405 HD Hochdruckausführung, 3-Phasen

## Elektromotor

Dreiphasen Kurzschlussläufer-Asynchronmotor, 50 Hz.  
 Servicefaktor 1,1. Isolationsklasse F  
 Nennleistung P<sub>2</sub>: 35,0 kW. Drehzahl: 2930 min<sup>-1</sup>.

Spannung, V	230	400	500	1000
Nennstrom, A	108	62	50	25

## Anlaufart

Direktanlauf (DOL) mit eingebautem Schaltschütz (230-500 V).  
 Direktanlauf (DOL) mit eingebauter Klemmenleiste (230-1000 V).  
 Stern-Dreieck-Anlauf mit eingebauter Klemmenleiste.  
 Bei Betrieb mit Frequenzumrichter muss die Pumpe mit Klemmenleiste (anstatt Schaltschütz) ausgestattet sein.

## Motorkabel

20 m Typ S1BN8-F (Standard Kabel):  
 4x16 mm<sup>2</sup> + 4x1,5 mm<sup>2</sup> [400-500 V, Direktanlauf mit Schaltschütz].  
 4x16 mm<sup>2</sup> + 4x1,5 mm<sup>2</sup> [400-500 V, Direktanlauf mit Klemmenleiste].  
 2-4x25 mm<sup>2</sup> + 4x1,5 mm<sup>2</sup>, [230 V, Stern-Dreieck-Anlauf].  
 2-4x10 mm<sup>2</sup> + 4x1,5 mm<sup>2</sup>, [400-500 V, Stern-Dreieck-Anlauf].

20 m Typ NSSHÖ.../3E (Kabel für hohe Beanspruchung):  
 3x6+3x6/3E+3x1,5 (inkl. 3 Steuerkabel) [1000 V, Direktanlauf]  
 3x16+3x16/3E+3x2,5 (inkl. 3 Steuerkabel) [400-500 V, Direktanlauf]

## Motorschutz

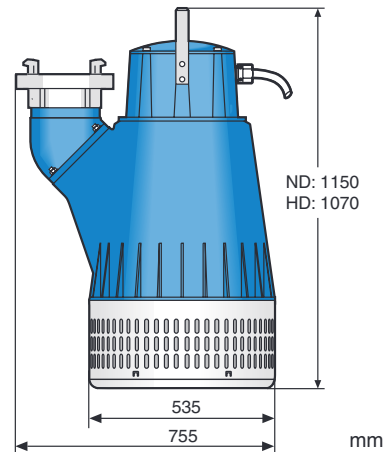
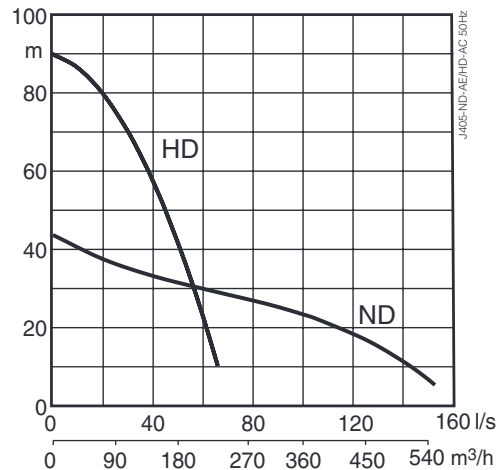
Eingebauter Thermoschalter in der Wicklung (140 °C, ±5), angeschlossen an den eingebauten Schaltschütz oder am externen Schaltgerät. Optional Dichtungskontrolle, aber nicht in Verbindung mit eingebautem Schaltschütz.

## Wellendichtung

Doppelte Gleitringdichtung in Ölbad, montiert in einer servicefreundlichen Dichtungspatrone.  
 Primärdichtung: Siliziumkarbid / Siliziumkarbid.  
 Sekundärdichtung: Siliziumkarbid / antimonbehandelte Kohle.

## Lager

Oberes Lager: Einreihiges Rillenkugellager.  
 Unteres Lager: Zweireihiges Schrägkugellager.



## Druckanschluß

Storz A (Standard HD), Storz F (Standard ND).  
 4", 6", 8" Schlauchanschluss oder Außengewinde.

## Gewicht (ohne Kabel)

270 kg.

## Optionen und Zubehör

Zinkanoden • Schutzanstrich  
 Verschleißscheibe mit Polyurethanbeschichtung  
 Serienkupplung (HD) • Schaltschränke und Niveauschaltgeräte  
 Schwimmerschalter • Schwimmersystem • Service - Satz  
 Druckstutzenzubehör und Schläuche.

Bauteil	Werkstoff	EN	ASTM
Mantel, Gussteile	Aluminium	EN 1706: AC-43100	ASTM ALSi10mg
Sieb, Griff, Schrauben und Muttern	Edelstahl	10088:X5CrNi18-10 [1.4301]	AISI 304
Rotorwelle	Edelstahl	10088:X20Cr13 [1.4021]	AISI 420
Lauftrad	Chromstahl	10088:X30Cr13 [1.4028]	AISI 420
Gummitteile	Nitrilgummi		