

ABS Schmutzwasser-Tauchmotorpumpe J 205

DE 50 Hz

Spezifikation

Elektrische Tauchmotorpumpe.
 Tauchtiefe max. 20 m • Schutzart IP 68.
 Max. Temperatur des Fördermediums bei max. Leistung und Dauerbetrieb 40 °C • Max Dichte des Fördermediums 1100 kg/m³.
 pH-Wert des Fördermediums 5-8.
 Sieböffnung 8 x 34 mm
 Max. Anzahl Anläufe 30/h.

J 205 ND Normaldruckausführung, 3-Phasen

J 205 HD Hochdruckausführung, 3-Phasen

Elektromotor

Dreiphasen Kurzschlussläufer-Asynchronmotor, 50 Hz.
 Servicefaktor 1,1. Isolationsklasse F.
 Nennleistung P₂: 21,0 kW. Drehzahl: 2930 min⁻¹.

Spannung, V	230	400	500	1000
Nennstrom, A	68	39	31	16

Anlaufart

Direktanlauf (DOL) mit eingebautem Schaltschütz (1000 V mit Klemmenleiste).
 Direktanlauf (DOL) mit eingebautem SoftDrive (400-460 V).
 Stern-Dreieck-Anlauf mit eingebauter Klemmenleiste.
 Bei Betrieb mit Frequenzumrichter muss die Pumpe mit Klemmenleiste (anstatt Schaltschütz) ausgestattet sein.

Motorkabel

20 m Typ S1BN8-F (Standard Kabel):
 4 x 10 mm² (400-500 V, Direktanlauf),
 4 x 16 mm² (230 V, Direktanlauf),
 2-4 x 6 mm² + 4 x 1,5 mm² (400-500 V, Stern-Dreieck-Anlauf),
 2-4 x 10 mm² + 4 x 1,5 mm² (230 V, Stern-Dreieck-Anlauf)

20 m Typ NSSHÖU.../3E (Kabel für hohe Beanspruchung):
 3x6+3x6/3E+3x1,5 (inkl. 3 Steuerkabel) (1000 V, Direktanlauf),
 3x10+3x10/3E+3x2,5 (inkl. 3 Steuerkabel) (400-500 V, Direktanlauf).

Motorschutz

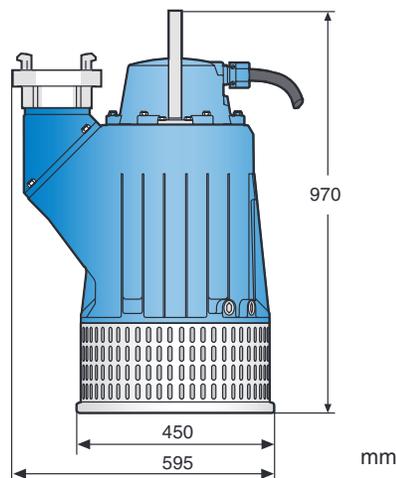
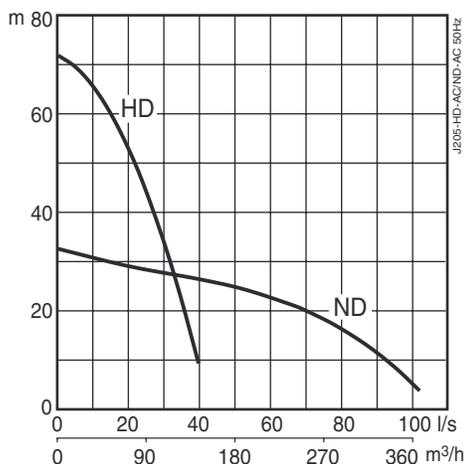
Eingebaute Thermoschalter in der Wicklung (140 °C, ±5), angeschlossen an den eingebauten Schaltschütz, SoftDrive oder am externen Schaltgerät. Optional Dichtungskontrolle, aber nicht in Verbindung mit eingebautem Schaltschütz oder SoftDrive.

Wellendichtung

Doppelte Gleitringdichtung in Ölbad, montiert in einer servicefreundlichen Dichtungspatrone. Primärdichtung: Siliziumkarbid gegen Siliziumkarbid. Sekundärdichtung: Siliziumkarbid gegen antimonbehandelte Kohle.

Lager

Oberes Lager: Einreihiges Rillenkugellager.
 Unteres Lager: Zweireihiges Schrägkugellager.



Druckanschluß

Storz A (Standard HD), Storz F (Standard ND).
 4", 6", 8" Schlauchanschluss oder Außengewinde.

Gewicht (ohne Kabel)

155 kg.

Optionen und Zubehör

Zinkanoden • Schutzanstrich
 Verschleißscheibe mit Polyurethanbeschichtung
 Elektronische Betriebsüberwachung
 Serienkupplung • Schaltschränke und Niveauschaltgeräte
 Schwimmerschalter • Schwimmersystem • Service - Satz
 Druckstutzenzubehör und Schläuche.

Bauteil	Werkstoff	EN	ASTM
Mantel, Gussteile	Aluminium	EN 1706: AC-43100	ASTM AISi10mg
Sieb, Griff, Schrauben und Muttern	Edelstahl	10088:X5CrNi18-10 (1.4301)	AISI 304
Rotorwelle	Edelstahl	10088:X20Cr13 (1.4021)	AISI 420
Laufgrad ND	Chromstahl	10088:X30Cr13 (1.4028)	AISI 420
Laufgrad HD	Weißguß	EN-GJN-HV600 (XCr23)	ASTM A 532: Alloy III A
Gummitteile / O-Ringe	Nitrilgummi		