

Hebeanlage Typ ABS Sanimax

Komplette Schmutzwasserhebeanlage mit Tauchmotorpumpe Typ ABS für Klar- und Schmutzwasser mit Feststoffen bis 30 mm Korngröße, nach DIN EN 12050-2.

Einsatzgebiete

Eignet sich zur Entsorgung von häuslichem Schmutzwasser (fäkalienfrei) aus Waschmaschine, Waschbecken, Spüle, Geschirrspüler, Dusche oder Badewanne. Anlagen, die keine Unterbrechung der Schmutzwasserableitung gestatten, sind gemäß DIN 1986 als Doppelanlage (Sanisett) auszuführen.

Sanimax R 202 C für aggressive Medien. Die Beständigkeit der Werkstoffe für die spezielle Anwendung ist vom Anwender zu überprüfen. Bei der Entsorgung schädlicher Medien muß die DIN EN 12056 beachtet werden.

Für die Entsorgung von hochtemperierten Flüssigkeiten mit Feststoffen bis zu 20 mm empfehlen wir die Hebeanlage Typ ABS Sanimax MF-HW (separates Datenblatt).

Behälter

Korrosionsbeständiger Synthetikbehälter nach DIN EN 12050-2 mit Geräuschkämmung. Inkl. Pumpe, Niveausteuern und Rückflussverhinderer. Bei Förderhöhen über 5 m muss ein zusätzl. Rückflussverhinderer in die senkrechte Druckleitung eingesetzt werden.

Mediumtemperatur 40 °C, Kurzzeitbetrieb 60 °C (max. 5 min).

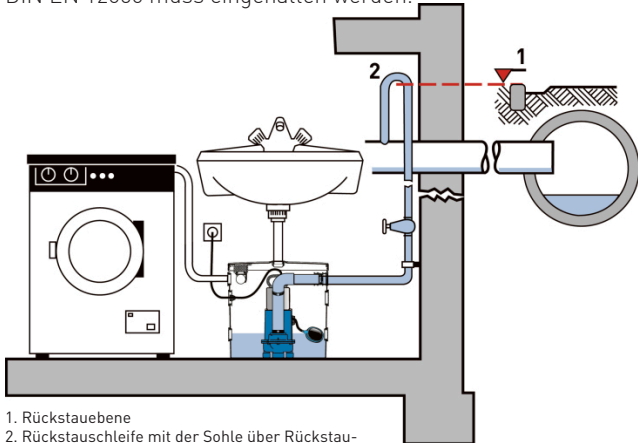
Behältervolumen: 28 l.

Material

Beschreibung	Material
Behälter	PP
Robusta 202 / 202 C	
Pumpengehäuse	PP
Motorgehäuse	Edelstahl 1.4301 / 1.4401
Motorwelle	Edelstahl 1.4057 / 1.4401
Lauftrad	PA
Dichtung	NBR
MF 154 & 324	
Oberer Deckel	Edelstahl 1.4301
Motorgehäuse	Grauguss EN-GJL-250
Motorwelle	Edelstahl 1.4021
Lauftrad	PA
Kreiselkammer	Grauguss EN-GJL-250
Dichtung	NBR
Schrauben, Muttern	Edelstahl 1.4401

Installation

Die Beachtung der Rückstauenebene ist für die gesamte Entwässerung von entscheidender Bedeutung. Unter der Rückstauenebene liegende Abläufe müssen daher gegen Rückstau gesichert werden. DIN EN 12056 muss eingehalten werden.



1. Rückstauenebene
2. Rückstauschleife mit der Sohle über Rückstauenebene führen.



Merkmale

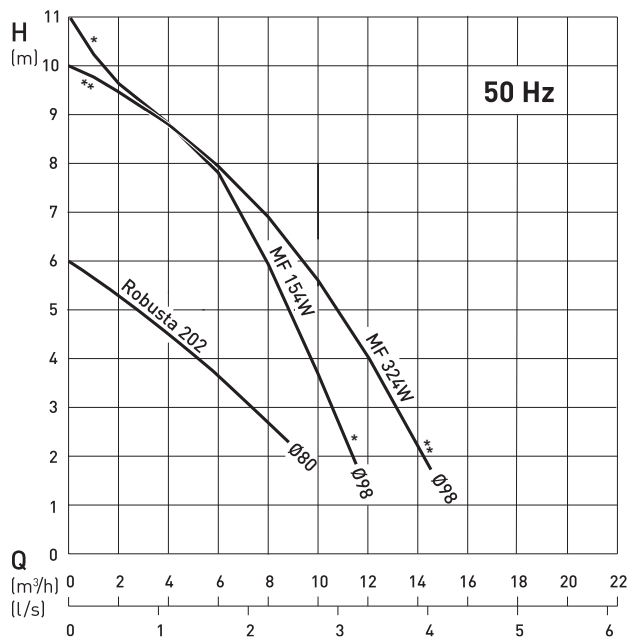
- Kompakte, platzsparende, anschlussfertige Einheit.
- Die standsichere Dreieckgehäuseform bietet ausreichend Freiraum bei Verwendung unter einem Waschbecken.
- Ausgestattet mit Robusta 202 TS, MF 154 oder MF 324 Pumpen, einschließlich Rückflussverhinderer.
- Der Sanimax fördert Korngrößen von 10 mm (Robusta), 20 mm (MF 154) und 30 mm (MF 324). Wir empfehlen die MF bei Flusen oder Haaren.
- Sieben montagefertige Anschlüsse (5 x 40 mm, 2 x 50 mm) mit Dichtung für Druckleitung, Zulauf, Kabel oder flexibler Schlauchverbindung zur Waschmaschine (mit 3/4" Schlauchanschlusstülle).
- Behälter geruchsdicht. Be- und Entlüftung über Aktivkohlefilter mit Überlaufschutz.
- Alarmanlagen als Zubehör erhältlich.
- Druckabgang variabel nach links oder rechts.

Motor

Druckwasserdicht gekapselt, voll überflutbar, mit doppelter Wellenabdichtung (MF), dreifache Wellenabdichtung (Robusta). Detaillierte Informationen entnehmen Sie den Einzelprospekten MF und Robusta.

Isolationsklasse: B bis 130 °C (Robusta) und F bis 155 °C (MF). Schutzart IP 68.

Kennlinien



H = Gesamtförderhöhe Q = Förderstrom
Kennlinien nach ISO 9906

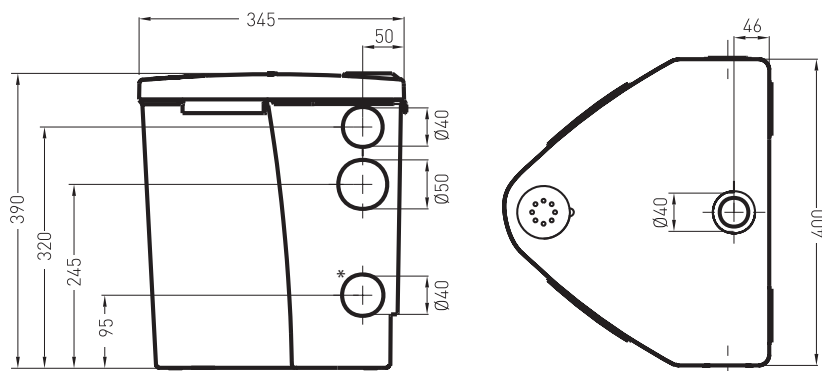
Technische Daten

Sanimax	R 202	R 202 C	MF 154	MF 324
Motorleistung* (kW)	$P_1 = 0,36$ $P_2 = 0,16$	$P_1 = 0,36$ $P_2 = 0,16$	$P_1 = 0,65$ $P_2 = 0,42$	$P_1 = 0,83$ $P_2 = 0,54$
Drehzahl (min ⁻¹)	2900	2900	2900	2900
Betriebsspannung (V)	220-240 1~	220-240 1~	220-240 1~	220-240 1~
Nennstrom (A)	1,60	1,60	2,83	3,61
Kabellänge** (m)	3	3	3	3
Gewicht (kg)	6,75	6,75	13,5	13,5

* P_1 = Die vom Netz entnommene Wirkleistung P_2 = die vom Motor abgegebenen Wellenleistung

** Kabeltyp H07RN-F

Abmessungen (mm)



Schalhöhen in mm und Volumen in l

	Robusta	MF
AN	85	230
AUS	55	80
Gepumptes Volumen	1,8	11,2
Restvolumen	3,9	4,5

* Für den Sanimax MF empfehlen wir, die unteren beiden Anschlüsse nicht zu benutzen, da der Einschaltpunkt über dem Einlaufniveau liegt.

Zubehör

Beschreibung	Art.-Nr.
Steckalarm Akustische Alarmmeldung, passend für eine 230 V Schutzkontaktsteckdose. Mit Alarmsummer, potentialfreier Störmeldekontakt (z.B. für Gebäudeleittechnik, max. 250 V, 12 A), mit Ladegerät für optionalen 9 V Akku. mit Knickschwimmer NSM05 mit 5 m Kabel	16025003
mit Feuchtfühler mit 5 m Kabel	16025004
Waschmaschinenstop Akustische Alarmmeldung, passend für eine 230 V Schutzkontaktsteckdose mit integrierter 230 V Steckdose (max. 16 A) zum Anschluß der Waschmaschine. Mit Ladegerät für optionalen 9 V Akku. mit Knickschwimmer NSM05 mit 5 m Kabel	16025005
mit Feuchtfühler mit 5 m Kabel	16025006
NC-Akkus 9 VTR 7-8 für netzunabhängigen Betrieb	12820018
Absperrschieber -(Messing) mit Innengewinde G1¼"	14040005
G1½"	14040006
Rückschlagklappe - (Synthetik) mit Innengewinde G1¼"	61405030
G1½" / 2"	61405032