

# Hebeanlage Typ ABS Sanimat 1000

Überflutungssichere Fäkalienhebeanlage zur Abwasserentsorgung aus Räumen unter der Rückstauenebene nach DIN EN 12050-1. Ideal für die fachgerechte Schmutz- und Abwasserentsorgung von Ein- und Zweifamilienhäusern bei Neubauinstallation oder Altbau-sanierung.



## Ausführung

- Steckerfertige Anlage mit Schutzkontaktstecker (Ausführung für 230 V) oder CEE-Stecker mit Phasenwender (400 V).
- Einfacher Transport. Kompakte Bauweise erlaubt Durchgang durch Normtüren LW 80.
- Staudruckniveausensor am Behälter mit getrennten Sensoren für Zulaufhöhen und Hochwasseralarm.
- Problemlose Wartung durch einfache Demontage des Motorgehäuses.
- Anschlussmöglichkeit für horizontalen Zulauf (2 x DN 100, 2 x DN 70) sowie vertikalen Zulauf (1 x DN 100, 1 x DN 150) Lüftungsleitung DN 70. Anschlussmöglichkeit für Handmembranpumpe.
- 2 Zulaufhöhen (180 und 220 mm) für flexiblen Einbau, WC-Direktanschluss, Steuerung einfach auf die unterschiedlichen Zulaufhöhen einstellbar.
- Druckflansch DN 80 sowie Flanschtülle mit Schlauch 4" und Schellen (für Druckleitung DN 100).
- Integrierter Rückflussverhinderer mit einem Kugelrückschlagventil.
- Hohe Laufruhe durch 4-polige, langsam laufende Motoren.
- Freistromrad mit großem freien Durchgang und Rückenbeschaukelung zur sicheren Förderung von fäkalienfreiem und fäkalienhaltigem Abwasser.
- Angeschrägter Behälterboden zur Verhinderung von Ablagerungen.
- Eingebauter, netzabhängiger Alarm (optisch und akustisch). Umrüstung auf netzunabhängigen Alarm für zusätzliche Sicherheit erfolgt durch einfaches Einlegen eines Akkus.
- Mediumtemperatur 40 °C; Kurzzeitbetrieb 60 °C (max. 5 min).



## Material

Beschreibung	Material
Behälter	PE
Motorgehäuse	Grauguss EN-GJL-250
Motorwelle	Edelstahl 1.4021
Kreiselkammer	PE
Lauftrad	Grauguss EN-GJL-250

## Behälter

Korrosionsbeständiger Synthetikbehälter, nach DIN EN 12050-1, einschließlich Pumpe, Kugelrückschlagventil, Niveausteuerng, automatisch arbeitende Schaltanlage anschlussfertig vormontiert und Muffe 4".

Behältervolumen: 70 l

## Motor

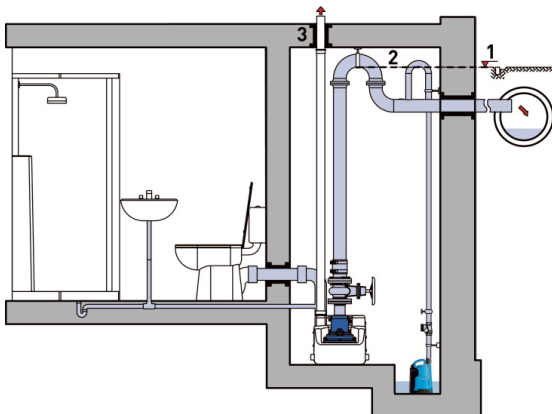
Druckwasserdicht gekapselt, voll überflutbar. Welle mit dreifacher Wellenabdichtung und Ölkammer. Elektronische Überwachung von Wicklungstemperatur und Überstrom.

Isolationsklasse: F (155 °C)

Schutzart: IP 68

## Installation

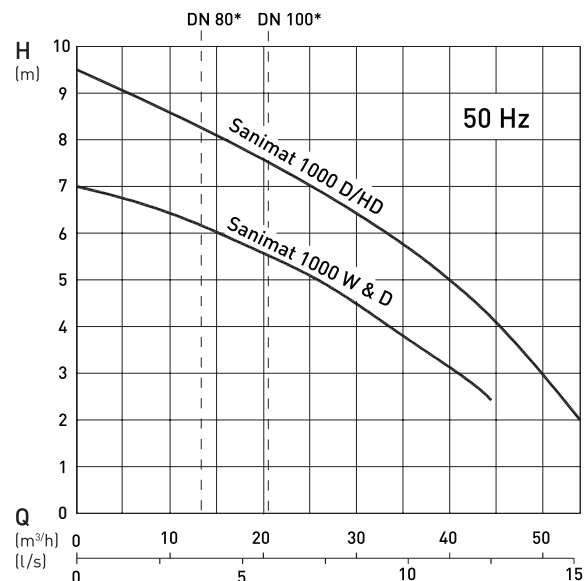
Die Beachtung der Rückstauenebene ist für die gesamte Entwässerung von entscheidender Bedeutung. Unter der Rückstauenebene liegende Abläufe müssen daher gegen Rückstau gesichert werden. DIN EN 12056 muss eingehalten werden.



1. Rückstauenebene
2. Rückstauschleife mit der Sohle über die Rückstauenebene führen.
3. Lüftungsleitung über Dach.

Räume für die Abwasserhebeanlagen müssen so groß sein, dass neben und über allen zu bedienenden und zu wartenden Teilen ein Arbeitsraum von mind. 60 cm Breite bzw. Höhe zur Verfügung steht. Für die Raumentwässerung ist ein Pumpensumpf anzuordnen.

## Kennlinien



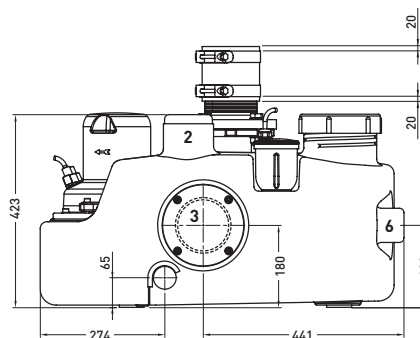
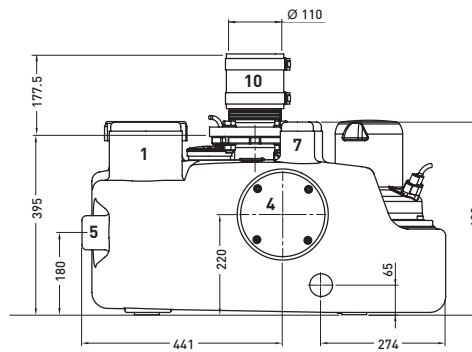
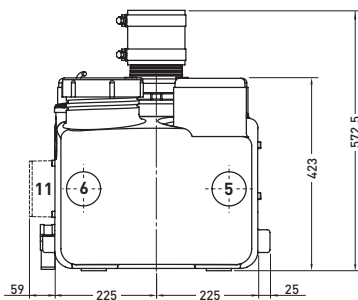
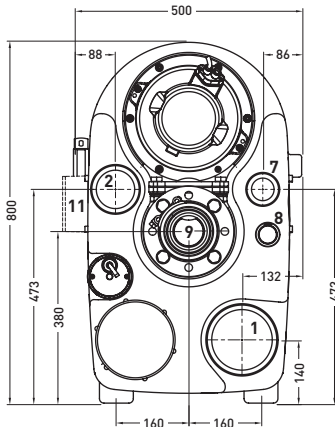
\* Einsatzgrenze  $Q_{min}$   
H = Gesamtförderhöhe; Q = Förderstrom; Kennlinien nach ISO 9906

## Technische Daten

Sanimat	1000 W	1000 D	1000 D/HD
Druckanschluss	Muffe 4" DN 100	Muffe 4" DN 100	Muffe 4" DN 100
Motorleistung (kW)*	$P_1 = 1,80$ $P_2 = 1,30$	$P_1 = 1,77$ $P_2 = 1,40$	$P_1 = 2,88$ $P_2 = 2,20$
Drehzahl (min <sup>-1</sup> )	1450	1450	1450
Betriebsspannung (V)	220-240 1~	400 3~	400 3~
Nennstrom (A)	8,4	3,5	5,2
Kabellänge (m)**	4 + 1,5	4 + 1,5	4 + 1,5
Gewicht (kg)***	55	55	57

\*  $P_1$  = die vom Netz entnommene Wirkleistung;  $P_2$  = die vom Motor abgegebene Wellenleistung; \*\* Leitung Behälter - Steuergerät 4 m, Steuergerät-Stecker 1,5 m;\*\*\* Handmembranp. = 13 kg

## Abmessungen (mm)

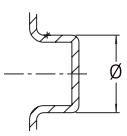


## Anschlüsse

1. Zulauf DN 150
2. Zulauf DN 100
3. Zulauf DN 100 (mit Adapter)
4. Zulauf DN 100 (mit Adapter)
5. Zulauf DN 70
6. Zulauf DN 70
7. Zulauf DN 70/Lüftung
8. Zulauf/Handmembranpumpe DN 40
9. Druckl. Flansch DN 80
10. Elastische Verbindung
11. DN 100 Zulaufadapter

## Maße Zulaufstutzen

Ø	(mm)
DN 70	+0,2 ø75 -1,0
DN 100	+0,3 ø110 -1,0
DN 150	+0,4 ø160 -1,5



## Zubehör

	Beschreibung	Größe	Art-Nr.
<b>Druckseite</b>	<b>Handmembranpumpe</b> mit eingebautem Rückschlagventil, für separate Wandbefestigung.	G 1 1/2"	14990028
	<b>Absperrschieber</b> (EN-GJL-250) einschl. ein Satz Schrauben und eine Flachdichtung, Flansche PN 10.	DN 80	61420500
	<b>Flanschdüse</b> einschl. Schellen und elastischer Verbindung (1 x DN 80/4" serienmäßig)	DN 80/4" DN 80/3"	62540032 61185025
<b>Zulaufseite</b>	<b>Zulaufadapter</b> 1 x serienmäßig	DN 100	41405002
	<b>Flanschmuffe E-KS</b> Verbindungsstück DIN-Flansch/Muffe einschl. ein Satz Schrauben und eine Flachdichtung für den vertikalen Zulauf.	DN 100	62540025
	<b>Flanschdüse</b> (EN-GJL-250) für horizontalen Zulauf in Verbindung mit Absperrschieber.	4" / DN 100	41400594
	<b>Absperrschieber</b> (EN-GJL-250) einschl. ein Satz Schrauben und eine Flachdichtung, Flansche PN 10	DN 100	61420501
<b>Elektrik</b>	<b>NC-Akku</b> 9VTR 7-8 für netzunabhängigen Betrieb		12820018
	<b>Satz Kabelverlängerung</b>	15 m	62665302