

# Hebeanlage Typ ABS Piranhamat 100 und 120

Kompakte Fäkalienhebeanlage zur begrenzten Verwendung und Aufstellung hinter dem WC, nach DIN EN 12050-3. Zusätzlich können ein Handwaschbecken, eine Dusche und ein Bidet angeschlossen werden.



## Einsatzgebiete

Die Hebeanlage Piranhamat 100 / 120 ist für die Abwasserentsorgung eines Einzel-WC's unterhalb der Rückstauenebene konstruiert. Es kann weiterhin ein Handwaschbecken, eine Dusche und ein Bidet angeschlossen werden, wenn sich diese im selben Raum befinden. Aufgrund der kompakten Bauart und der kleinen Druckleitung ist die Hebeanlage Piranhamat 100 / 120 gut einsetzbar für den Einbau in Neubauten sowie nachträglich bei der Renovierung von Altbauten.

Bei anonymen oder unkontrollierbarem Benutzerkreis sowie bei Anschluss von mehreren oder anderen Abwasserspendern als hier genannt, ist eine Hebeanlage nach DIN EN 12050-1 einzubauen (z.B. Sanimat Baureihe).

## Ausführung

- Moderner, hochwertiger, gas- und geruchsdichter Synthetikbehälter. Resistent gegen alle handelsüblichen Reinigungsmittel.
- Steckerfertig, mit leistungsfähiger Piranha Schneiradpumpe und integrierter automatischer Niveausteuernng.
- Ausgestattet mit selbstdichtendem WC Direktanschluss, weitere seitliche Zulaufmöglichkeiten für Handwaschbecken, Dusche und Bidet. Die Druckleitung kann je nach örtlicher Gegebenheit wahlweise nach rechts oder links vom Behälter weggeführt werden.
- Ausgestattet mit Steueranlage und Hochwasseralarm (der Piranhamat 120 verfügt zusätzlich über einen Alarmsummer).
- Mediumtemperatur max. 40 °C, Kurzzeitbetrieb 60 °C (max. 5 min).

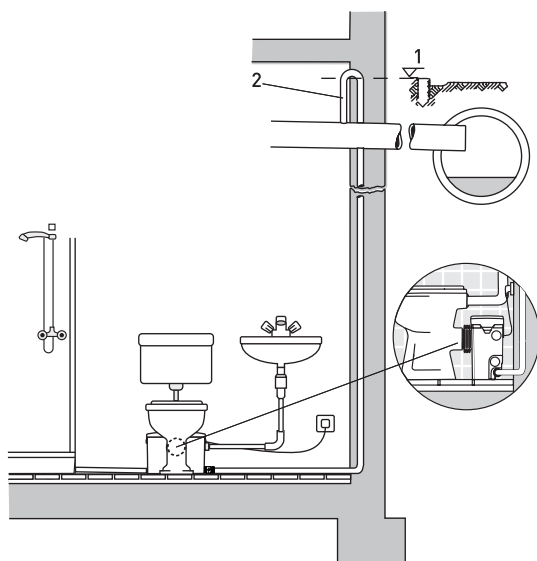
Die Pumpe Typ ABS Piranha ist mit einem speziellen Schneidwerk ausgestattet und für die Förderung von fäkalienhaltigem Abwasser geeignet. Toilettenpapier aller Stärken, auch Toilettenfeuchttücher und versehentlich in den WC gelangte Hygieneartikel werden ebenfalls problemlos durch eine dünne Druckrohrleitung mit einem Außendurchmesser von 25 mm (22 mm innen) gefördert. Bitte beachten, dass gemäß DIN EN 12050-3 der Spülkasten eine Spülmenge von 9 l haben muß.



## Merkmale

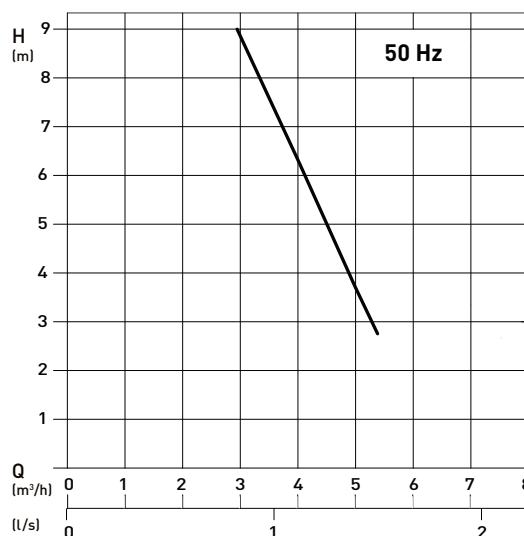
- Kompakte, anschlussfertige Einheit für den Euro-WC-Anschluss.
- Mit patentiertem Sulzer Piranha-Schneidsystem zum Fördern von fäkalienhaltigem Abwasser und versehentlich in den WC gelangte Hygieneartikeln.
- Automatische Niveausteuernng und akustischer Alarm.
- Attraktiver korrosionsbeständiger Synthetikbehälter.
- Wartungsfreundliche Einheit mit leicht zu öffnenden, verschleißbarem Deckel (ohne Schrauben).
- Durch eingebauten Aktivkohlefilter keine Entlüftung über Dach nötig, aber möglich.
- Ein Rückflussverhinderer sowie 2 m Kabel mit Schukostecker ist serienmäßig im Lieferumfang enthalten.

## Installation



1. Rückstauenebene
2. Rückstauschleife mit der Sohle über Rückstauenebene führen

## Kennlinie



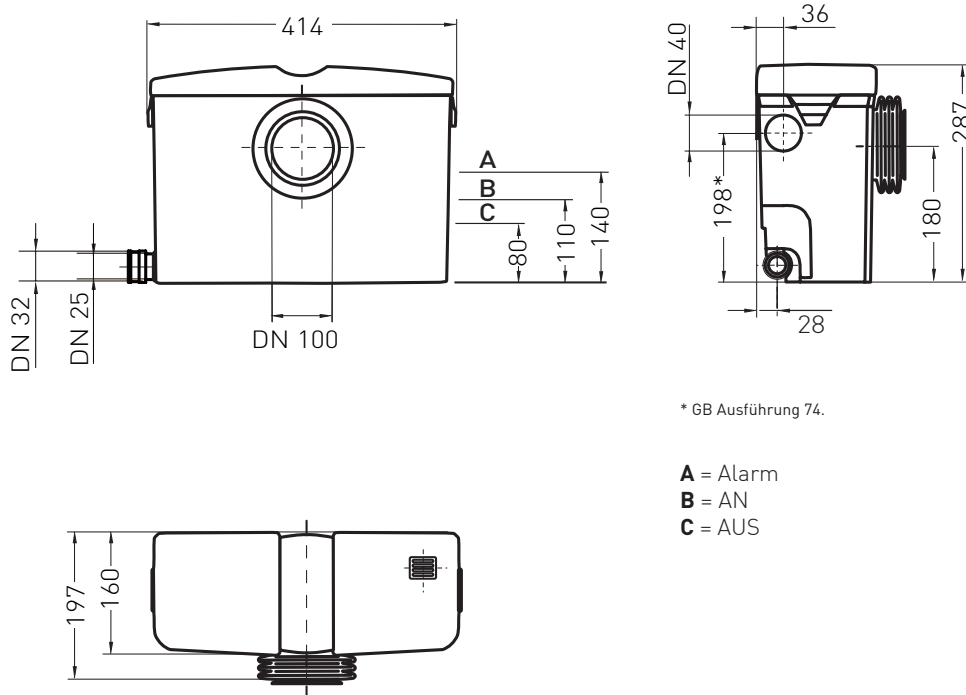
H = Gesamtförderhöhe; Q = Förderstrom Kennlinie nach ISO 9906

## Technische Daten

Piranhamat	100 und 120
Motorleistung* (kW)	$P_1 = 1,1$ $P_2 = 0,68$
Drehzahl (min <sup>-1</sup> )	2900
Betriebsspannung (V)	220-240 1~
Nennstrom (A)	4,84
Kabellänge (m)	2,2
Kabeltyp (H05W-F)	3G1.0
Gewicht (kg)	9,0

\* P1 = vom Netz entnommene Wirkleistung; P2 = vom Motor abgegebene Wellenleistung

## Abmessungen (mm)

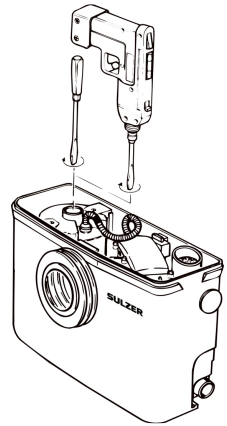


\* GB Ausführung 74.

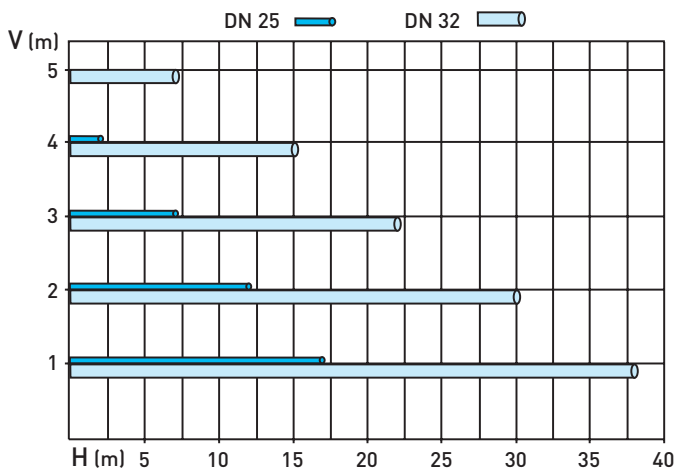
A = Alarm  
B = AN  
C = AUS

### Hinweis:

Im Störfall kann durch Antreiben der Motorwelle mit einer Bohrmaschine der Piranhamat 100 / 120 entleert werden.



## Druckleitungslängen



Maximale Druckleitungslänge für optimale WC-Funktion. Berücksichtigt sind zwei Bögen 90° sowie ein Kugelrückschlagventil Typ ABS.

V = Vertikale Leitungslänge  
H = Horizontale Leitungslänge

**SULZER**