

ABS Schmutzwasser-Tauchmotorpumpe J 12

DE 50 Hz

Spezifikation

Elektrische Tauchmotorpumpe.
 Tauchtiefe max. 20 m • Schutzart IP 68.
 Max. Temperatur des Fördermediums bei max. Leistung und Dauerbetrieb: 40 °C • Max. Dichte des Fördermediums 1100 kg/m³.
 pH-Wert des Fördermediums 5-8.
 Sieböffnung 6,5 x 22 mm.
 Max. Anzahl Anläufe 30/h.

J 12 W/WKS* Normaldruckausführung, 1-Phasen

J 12 D/DKS* Normaldruckausführung, 3-Phasen

*Optionen: Angebaute Schwimmerschalter, nicht für 500 V

Elektromotor

Einphasenmotor mit eingebautem Kondensator, 50 Hz.
 Servicefaktor 1,1. Isolationsklasse F.
 Nennleistung P₂: 0,9 kW. Drehzahl: 2750 min⁻¹.

Spannung, V	110	230
Nennstrom, A	10,4	5,2

Dreiphasen Kurzschlussläufer-Asynchronmotor, 50 Hz.
 Servicefaktor 1,1. Isolationsklasse F.
 Nennleistung P₂: 1,0 kW. Drehzahl: 2800 min⁻¹.
 Direktanlauf (DÖL) mit eingebautem Schaltschütz.

Spannung, V	230	400	500
Nennstrom, A	4,0	2,3	1,9

Motorkabel

20 m Typ S1BN8-F:
 4 x 1,5 mm² (3-Phasen),
 3 x 1,5 mm² (1-Phasen).

Motorschutz

Eingebaute Thermoschalter in der Wicklung (140 °C, ±5).

Wellendichtung

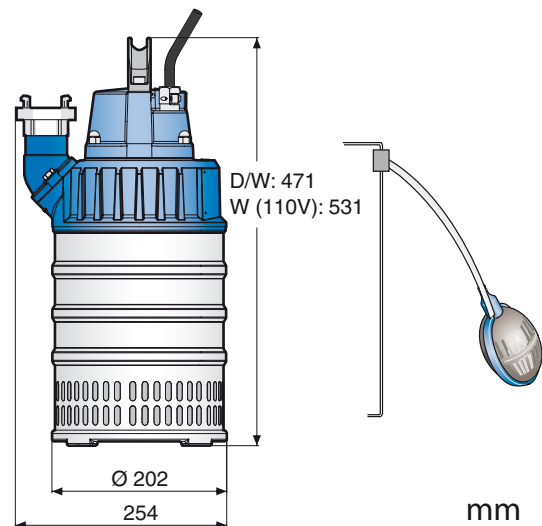
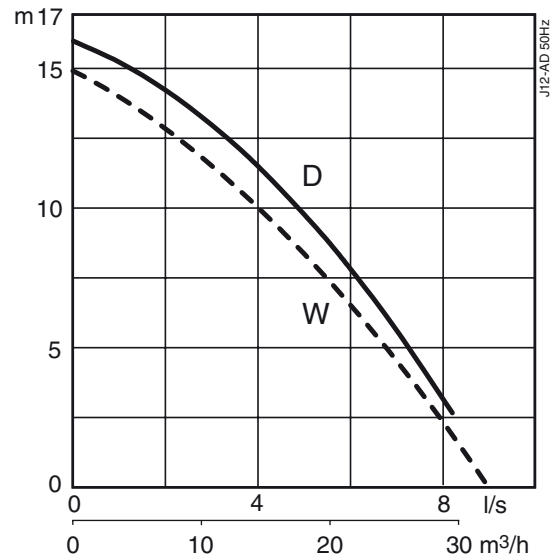
Doppelte Gleitringdichtung im Ölbad.
 Primärdichtung: Siliziumkarbid / Siliziumkarbid.
 Sekundärdichtung: Siliziumkarbid / Siliziumkarbid.

Lager

Oberes Lager: Einreihiges Rillenkugellager.
 Unteres Lager: Einreihiges Rillenkugellager.

Druckanschluß

Storz C (Standard). 1½", 2", 2½", 3" Schlauchanschluss oder 2", 2½", 3" Außengewinde.



Gewicht (ohne Kabel)

16,0 kg.

Optionen und Zubehör

Zinkanoden • Schutzanstrich
 Bodensaugplatte • Serienkupplung
 Schaltschränke und Niveauschaltgeräte
 Schwimmersystem • Tragegestell • Service - Satz
 Druckstutzenzubehör und Schläuche.

Bauteil	Werkstoff	EN	ASTM
Gussteile	Aluminium	EN 1706: AC-43100	ASTM AlSi10mg
Mantel, Schrauben und Muttern	Edelstahl	10088:X5CrNi18-10 (1.4301)	AISI 304
Rotorwelle	Edelstahl	10088:X20Cr13 (1.4021)	AISI 420
Laufgrad	Weißguß	EN-GJN-HV600 (XCr23)	ASTM A 532: Alloy III A
Gummiteile / O-Ringe	Nitrilgummi		