

# PUMPSCHACHT IN POLYETHYLEN (PE) Ø 630 MM

Offerte       Bestellung

Kunde: \_\_\_\_\_  
 Ref.-Nr.: \_\_\_\_\_  
 Objekt: \_\_\_\_\_  
 PLZ/Ort: \_\_\_\_\_

Adresse: \_\_\_\_\_  
 PLZ/Ort: \_\_\_\_\_  
 Liefertermin: \_\_\_\_\_  
 Besteller: \_\_\_\_\_  
 Datum/Unterschrift: \_\_\_\_\_  
 Ablad vor Ort:     Bagger     Kran  
 Kontakt für Ablad: \_\_\_\_\_  
 Tel: \_\_\_\_\_

Schachtrohr DE 630 mm    Höhe \_\_\_\_\_ mm  
 oberkant Deckel bis MK    Höhe \_\_\_\_\_ mm

**Deckel:**

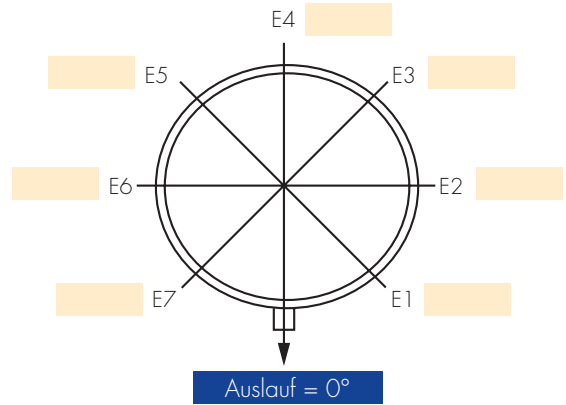
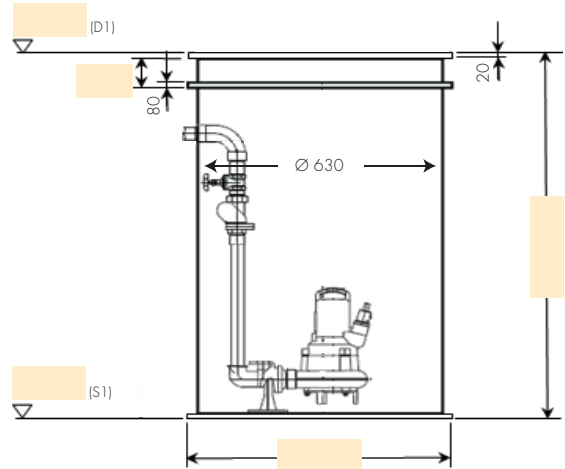
Gussdeckel, dicht, verschr.    \_\_\_\_\_ to  
 Gussdeckel, gelocht    \_\_\_\_\_ to  
 PE-Deckel, dicht, verschr. \_\_\_\_\_ to  
 \_\_\_\_\_ to

Mauerkragenring            Ø \_\_\_\_\_ mm  
 Boden                            Ø \_\_\_\_\_ mm

Bodenkonus  
 Laschen für Auftriebssicherung  
 Einzel-Pumpwerk     Doppel-Pumpwerk

Kupplungsfussplatte DN50-DN100     Kupplungsfussplatte DN50  
 Pumpenfuss montiert + Führungsrohr  
 nur Druckstutzen

**Druckleitung montiert:**  Rückschläger     Schieber  
 Be- und Entlüftung     Armaturen ausserhalb



**Schachtleiter:**  Inox     Alu     PE-Tritte  
 Einstiegshilfe

**Bemerkungen:**

\_\_\_\_\_  
 \_\_\_\_\_  
 \_\_\_\_\_  
 \_\_\_\_\_

NW der Rohrleitungen	Winkeleinteilung der Rohrleitungen	Sohlenhöhen der Rohrleitungen	Bezeichnung
D = Ø _____ mm	Winkel D = 0°	H0= _____	_____
E1 = Ø _____ mm	Winkel E1= _____	H1= _____	_____
E2 = Ø _____ mm	Winkel E2= _____	H2= _____	_____
E3 = Ø _____ mm	Winkel E3= _____	H3= _____	_____
E4 = Ø _____ mm	Winkel E4= _____	H4= _____	_____
E5 = Ø _____ mm	Winkel E5= _____	H5= _____	_____
E6 = Ø _____ mm	Winkel E6= _____	H6= _____	_____
E7 = Ø _____ mm	Winkel E7= _____	H7= _____	_____