

PUMPSCHACHT IN POLYETHYLEN (PE) Ø 1500 MM

Offerte Bestellung

Kunde: _____
 Ref.-Nr.: _____
 Objekt: _____
 PLZ/Ort: _____

Adresse: _____
 PLZ/Ort: _____
 Liefertermin: _____
 Besteller: _____
 Datum/Unterschrift: _____
 Ablad vor Ort: Bagger Kran
 Kontakt für Ablad: _____
 Tel: _____

Schachtrohr DE 1500 mm Höhe _____ mm
 Einstiegsrohr Ø _____ mm
 Höhe _____ mm

Deckel:

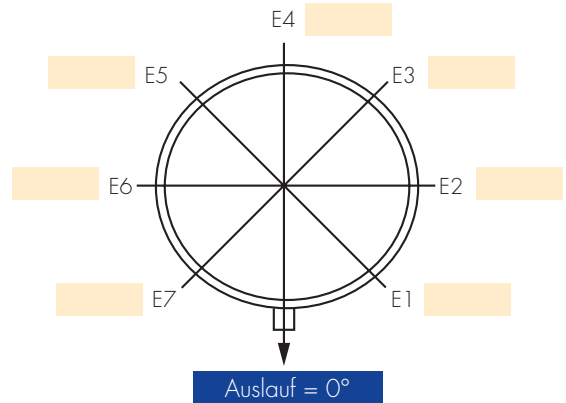
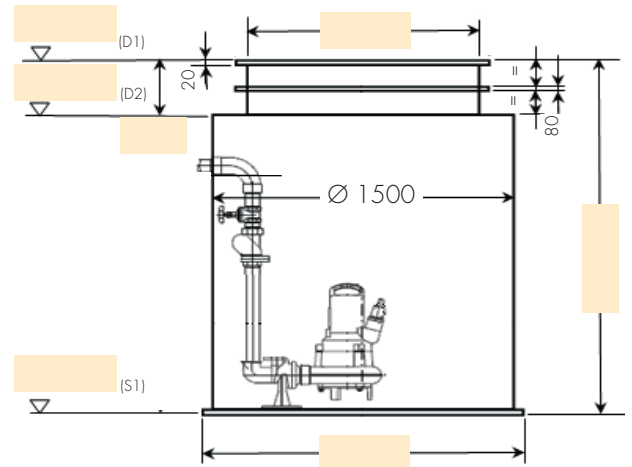
Gussdeckel, dicht, verschr. _____ to
 Gussdeckel, gelocht _____ to
 PE-Deckel, dicht, verschr. _____ to
 _____ to

Mauerkragenring Ø _____ mm
 Boden Ø _____ mm

Bodenkonus
 Laschen für Auftriebssicherung
 Einzel-Pumpwerk Doppel-Pumpwerk

Kupplungsfussplatte DN50-DN100 Kupplungsfussplatte DN50
 Pumpenfuss montiert + Führungsrohr
 nur Druckstützen

Druckleitung montiert: Rückschläger Schieber
 Be- und Entlüftung Armaturen ausserhalb



Schachtleiter: Inox Alu PE-Tritte
 Einstiegshilfe

Bemerkungen:

NW der Rohrleitungen	Winkelteilung der Rohrleitungen	Sohlenhöhen der Rohrleitungen	Bezeichnung
D = Ø _____ mm	Winkel D 0°	H0= _____	_____
E1 = Ø _____ mm	Winkel E1= _____	H1= _____	_____
E2 = Ø _____ mm	Winkel E2= _____	H2= _____	_____
E3 = Ø _____ mm	Winkel E3= _____	H3= _____	_____
E4 = Ø _____ mm	Winkel E4= _____	H4= _____	_____
E5 = Ø _____ mm	Winkel E5= _____	H5= _____	_____
E6 = Ø _____ mm	Winkel E6= _____	H6= _____	_____
E7 = Ø _____ mm	Winkel E7= _____	H7= _____	_____